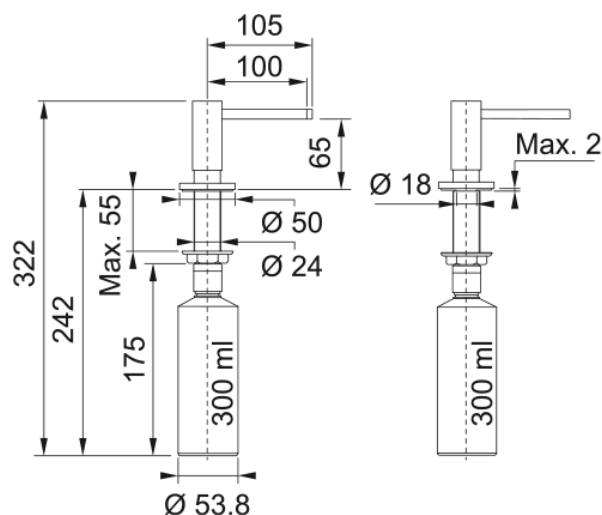


Dávko vač saponátu ACTIVE Matná bílá | 119.0547.905



Informace o produktu

Materiál	Mosaz
Barva	Matná bílá
Podkategorie	Dávko vač saponátu

Identifikace produktu

Produktová řada	Žádná
Modelová řada	Active

Technical Data