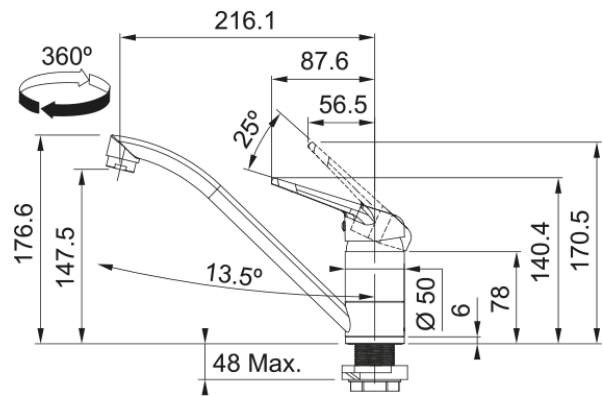


FC 6301.031 NOVARA PLUS Chrom | 115.0512.912



Informace o produktu

Typ výtoku	Ramínko nízké
Barva	Chrom
Materiál	Mosaz

Rozměry

Průměr otvoru pro baterii	35 mm
Rozměr kartuše	40 mm

Instalace

Typ uchycení	1 Závitový šroub
Připojovací hadičky	3/8"
Délka připojovacích hadiček	450 mm

Specifikace produktu

Tlak	Beztlaková
Typ	Bez sprchy
Typ ovládání baterie	Ovládací páčka nahoře
Otočná	360°

Identifikace produktu

Produktová značka	FRANKE
Produktová řada	Smart
Modelová řada	Novara-Plus

Vlastnosti

Úspora vody	Ne
Typ perlátoru	Honeycomb

Technical Data