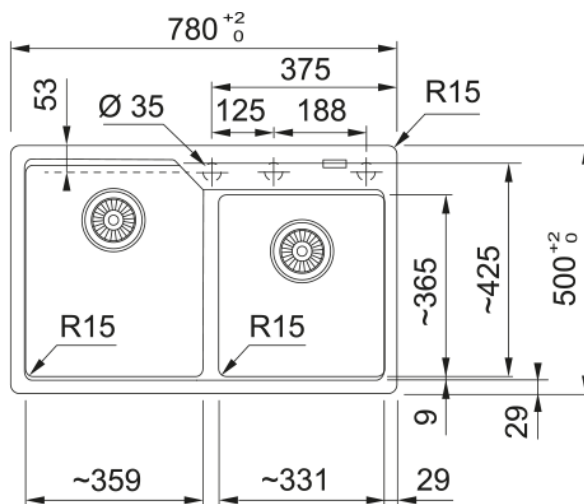


# UBG 620-78 Matná černá | 114.0700.117



## Informace o produktu

|             |                      |
|-------------|----------------------|
| Typ dřezu   | Jednodřez bez odkapu |
| Materiál    | Fragranite           |
| Počet dřezů | 2                    |
| Barva       | Matná černá          |
| Povrch      | Žádná                |

## Rozměry

|                                |       |
|--------------------------------|-------|
| Vnější rozměr: délka           | 780.0 |
| Vnější rozměr: šířka           | 500.0 |
| Vnitřní rozměr: délka          | 359.0 |
| Vnitřní rozměr: šířka          | 425.0 |
| Hloubka dřezu                  | 220.0 |
| Vnitřní rozměr 2. dřezu: délka | 333.0 |
| Vnitřní rozměr 2. dřezu: šířka | 364.0 |
| Hloubka 2. dřezu               | 200.0 |
| Výřez pro horní montáž: délka  | 760.0 |
| Výřez pro horní montáž: šířka  | 480.0 |

## Instalace

|                    |       |
|--------------------|-------|
| Min. šířka skříňky | 80 cm |
|--------------------|-------|

## Specifikace produktu

|                   |                       |
|-------------------|-----------------------|
| Typ instalace     | Horní montáž          |
| Výpust            | 3 1/2"                |
| Odkapávací plocha | Bez odkapávací plochy |

## Identifikace produktu

|                   |        |
|-------------------|--------|
| Produktová značka | FRANKE |
| Produktová řada   | Maris  |
| Modelová řada     | Urban  |
| Logo              | CE     |
| Logo              | UKCA   |

## Vlastnosti

|                          |                       |
|--------------------------|-----------------------|
| Počet odkapávacích ploch | Bez odkapávací plochy |
| Reverzibilní             | Ne                    |
| Zadní lem na baterii     | Ano                   |
| Příslušenství v ceně     | Ano                   |
| Typ ovládání výpusti     | Manuální              |
| Včetně sifonu            | Ano                   |
| Počet otvorů             | 3 - Pro vyvrtání      |
| Možnost umístit dávkovač | Ano                   |

---

## Technical Data