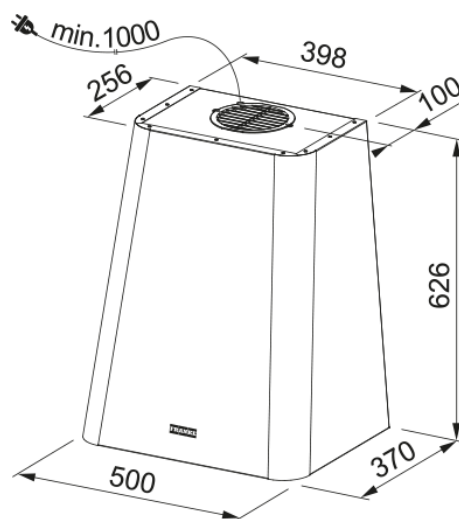


FSMD 508 GY Světle šedá | 335.0530.199



Informace o produktu

Kategorie odsavače par

Design

Povrch

Světle šedá

Rozměry

Šířka v mm

500.0

Průměr vyústění odtahu

150

Energetická specifikace

Typ zástrčky

EU

Roční energetická spotřeba

48.2

Tř. fluidní dynam. účinnosti

A

Třída světelné účinnosti

A

Třída účinnosti filtrace tuků

D

Napětí motoru

220-240V 50-60Hz

Typ motoru

SP 600 A+

Počet motorů

1

Instalace

Instalace

Komínové

Specifikace produktu

Senzor kvality vzduchu

Ne

Energetická třída

A

Identifikace produktu

Produktová značka

FRANKE

Produktová řada

Smart

Modelová řada

SMART DECO

Vlastnosti

Počet světel

1

Typ osvětlení

LED pásek Slim 3000K

Dálkový ovladač

Ne

Voděodolnost

Ne

Typ ovládání

PCB

Počet rychlostí	3
Nastavení rychlosti	Ne
24H	Ne
Doběh	Ne
Senzor automat.startu	Ne
Wi-Fi	Ne
Typologie filtru	Kazeta
Typ filtru	Hliník
Uhlíkový filtr	Ano

Technical Data

Výkony

Rychlost	1	2	3
Výkon (m ³ /h) EN IEC 61591	270.0	370.0	630.0
Max. tlak (Pa)	410.0	490.0	560.0
Výkon motoru (Watt)	150.0	200.0	250.0
Hluk dB(A) EN IEC 60704-3	47.0	54.0	65.0