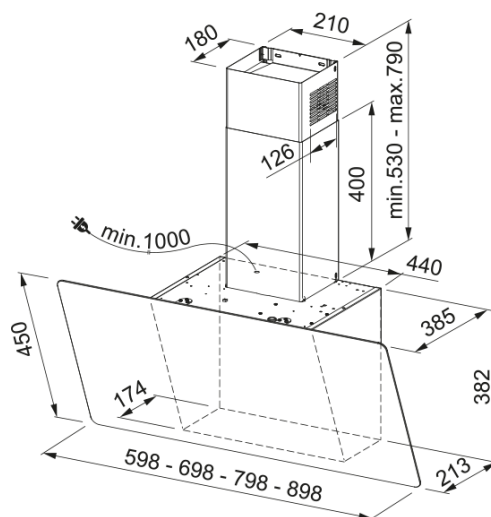


FPJ 925 V WH/SS Bílé sklo/Nerez | 330.0528.020



Informace o produktu

Kategorie odsavače par	Šikmý
Povrch	Bílá

Rozměry

Šířka v mm	900.0
Průměr vyústění odtahu	150

Energetická specifikace

Typ zástrčky	EU
Roční energetická spotřeba	43.5
Tř. fluidní dynam. účinnosti	A
Třída světelné účinnosti	A
Třída účinnosti filtrace tuků	C
Napětí motoru	220-240V 50-60Hz
Typ motoru	SP A++
Počet motorů	1

Instalace

Instalace	Komínové
-----------	----------

Specifikace produktu

Senzor kvality vzduchu	Ne
Energetická třída	A+

Identifikace produktu

Produktová značka	FRANKE
Produktová řada	Smart
Modelová řada	SMART

Vlastnosti

Počet světel	2
Typ osvětlení	Led S1001 4000K
Dálkový ovladač	Ne
Voděodolnost	Ne
Typ ovládání	Dotykové

Počet rychlostí	3+i
Nastavení rychlosti	Ne
24H	Ne
Doběh	Ne
Senzor automat.startu	Ne
Wi-Fi	Ne
Typologie filtru	Kazeta
Typ filtru	Hliník
Uhlíkový filtr	Ano

Technical Data

Výkony

Rychlost	1	2	3	Intenzivní
Výkon (m ³ /h) EN IEC 61591	280.0	360.0	470.0	800.0
Max. tlak (Pa)	150.0	530.0	560.0	600.0
Výkon motoru (Watt)	160.0	190.0	230.0	270.0
Hluk dB(A) EN IEC 60704-3	48.0	53.0	57.0	69.0