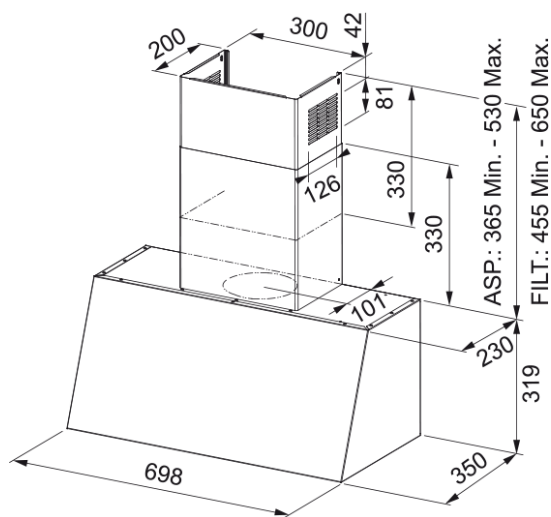


FCO 70 BK MATT Matná černá | 321.0536.200



Informace o produktu

Kategorie odsavače par

Country

Povrch

Matná černá

Rozměry

Šířka v mm

700.0

Průměr vyústění odtahu

150

Energetická specifikace

Typ zástrčky

Bez koncovky

Roční energetická spotřeba

64.2

Tř. fluidní dynam. účinnosti

B

Třída světelné účinnosti

A

Třída účinnosti filtrace tuků

C

Napětí motoru

220-240V 50-60Hz

Typ motoru

SP A+

Počet motorů

1

Instalace

Instalace

Komínové

Specifikace produktu

Senzor kvality vzduchu

Ne

Energetická třída

B

Identifikace produktu

Produktová značka

FRANKE

Produktová řada

Smart

Modelová řada

COUNTRY PLUS

Vlastnosti

Počet světel

2

Typ osvětlení

Led S1001 4000K

Dálkový ovladač

Ne

Voděodolnost

Ne

Typ ovládání

PCB

Počet rychlostí	3
Nastavení rychlosti	Ne
24H	Ne
Doběh	Ne
Senzor automat.startu	Ne
Wi-Fi	Ne
Typologie filtru	Kazeta
Typ filtru	Hliník
Uhlíkový filtr	Ne

Technical Data

Výkony

Rychlost	1	2	3
Výkon (m ³ /h) EN IEC 61591	280.0	420.0	600.0
Max. tlak (Pa)	450.0	540.0	580.0
Výkon motoru (Watt)	150.0	200.0	250.0
Hluk dB(A) EN IEC 60704-3	45.0	52.0	62.0