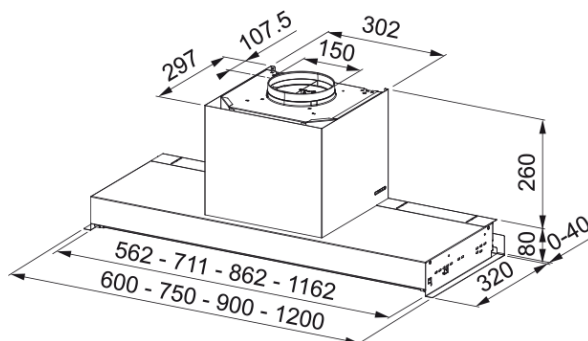


FST DRIP-FREE 90 X/2 KL Nerez/Černé sklo | 305.0705.073



Informace o produktu

Kategorie odsavače par	Vestavný
Povrch	Nerez/Černé sklo

Rozměry

Šířka v mm	900.0
Průměr vyústění odtahu	150

Energetická specifikace

Typ zástrčky	Bez koncovky
Roční energetická spotřeba	54.8
Tř. fluidní dynam. účinnosti	A
Třída světelné účinnosti	A
Třída účinnosti filtrace tuků	C
Napětí motoru	220-240V 50-60Hz
Typ motoru	SP A+
Počet motorů	1

Instalace

Instalace	Vestavný
-----------	----------

Specifikace produktu

Senzor kvality vzduchu	Ne
Energetická třída	A

Identifikace produktu

Produktová značka	FRANKE
Produktová řada	Maris
Modelová řada	STYLE DRIP-FREE

Vlastnosti

Počet světel	2
Typ osvětlení	Led S2000 4000K
Dálkový ovladač	Ne
Voděodolnost	Ne
Typ ovládání	Dotykové

Počet rychlostí	Viz. návod
Nastavení rychlosti	3+i
24H	Ano
Doběh	Ano 30'
Senzor automat.startu	Ne
Wi-Fi	Ne
Typologie filtru	Rošt
Typ filtru	Nerez
Uhlíkový filtr	Ne

Technical Data

Výkony

Rychlost	1	2	3	Intenzivní
Výkon (m ³ /h) EN IEC 61591	280.0	410.0	580.0	710.0
Max. tlak (Pa)	450.0	510.0	550.0	560.0
Výkon motoru (Watt)	150.0	200.0	240.0	250.0
Hluk dB(A) EN IEC 60704-3	49.0	58.0	65.0	69.0