

HL510Prblue

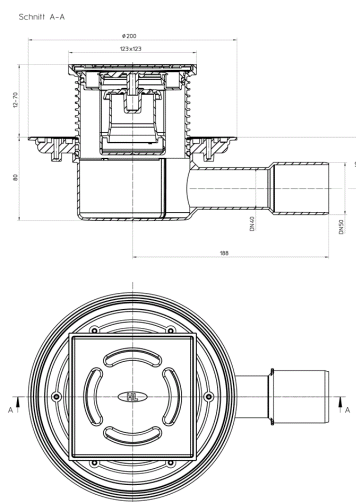
Podlahová vpust DN40/50 s vodorovným odtokem a zápachovým uzávěrem Primus blue (suchý sifon), 123x123mm/115x115mm. Výrobek odpovídá normě ČSN EN 1253-8.



Podlahová vpust DN40/50 s vodorovným odtokem, pevným izolačním límcem, zápachovým uzávěrem "Primus blue", s plastovým výškově stavitelným nástavcem 12 -70mm s rámečkem 123 x 123mm a mřížkou z nerezové oceli 115x115mm. (Výrobek odpovídá normě ČSN EN 1253-8; Podlahové vpusti a střešní vtoky – Část 8: Podlahové vpusti s vodní a přídatnou mechanickou zápachovou uzávěrkou). Tento zápachový uzávěr je trvale těsný, a to s vodou, i bez vody v ZU. Doplnění vody do ZU již není nutné. Odolává podtlaku i přetlaku z kanalizace. Tímto nabízí perfektní zápachotěsnost za každých podmínek. Je tedy vhodný do všech prostorů jako jsou: sprchová stání, kotelny, prádelny, strojovny bazénové techniky a jednotek vzduchotechnických, zimní zahrady nebo místa s temperovanými podlahami.atd. Stavební kryt v balení



Technický výkres



TECHNICKÉ ÚDAJE

Materiál	PP, Edelstahl	Stavební výška	93 mm
Dimense	DN40/50	Nástavec	12-70 mm/123 x 123 mm

Hydraulická kapacita	0,50 l/s	Vtoková mřížka	Edelstahl 115 x 115 mm
Hmotnost	0,747	Třída zatížení	K - 300 kg
EAN	9003076052097	Přítok	
		Normy	

HLAVNÍ ÚDAJE

Náhradní díly



HL0510.12E

Zápachový uzávěr Primus blue (suchý sifon). Výrobek odpovídá normě ČSN EN 1253-8.



HL37N

Nástavec d 110mm/123x123mm/115x115mm. Stavební ochranný kryt rámečku v balení.



HL037N.2E

Nástavec d 110mm/90mm/123x123mm včetně O-kroužku



HL01067D

O-kroužek 92x4mm



HL037N.OE

Stavební ochranná zátka 123x123mm



HL037Pr.1E

Vtoková mřížka z nerezové oceli 115x115mm



HL510K

Těleso vpusti DN40/50 s vodorovným odtokem

Příslušenství



HL3200

Nástavec d 110mm/100mm, s nerezovým rámečkem 121x121mm včetně O-kroužku. Systém "KLICK-KLACK"



HL037N.1E

Nerezová vtoková mřížka 115x115mm



HL0510.7EKK

Zápachový uzávěr kompletní



HL2000KK

Zápachový uzávěr PRIMUS pro "KLICK KLACK" systém



HL3110

Vtoková mřížka z nerezové oceli (V4A) 115 x 115mm



HL3120

Vtoková mřížka z nerezové oceli 115 x 115mm "Quadra"



HL3121

Vtoková mřížka z nerezové oceli 115 x 115mm "Seine"



HL3123

Vtoková mřížka z nerezové oceli 115 x 115mm "Orinoko"



HL3124

Vtoková mřížka z nerezové oceli 115 x 115mm "Nil"

**HL3125**

Vtoková mřížka z nerezové oceli 115 x 115mm "Yukon"

**HL3140**

Vtoková mřížka z nerezové oceli 115x115mm "Rondo"

**HL619**

Fixační prvek

**HL619**

Fixační prvek

**HL6200**

Zvukově izolační podložka 500x550mm

Alternativní díly**HL510N**

Podlahová vpust DN40/50 s vodorovným odtokem, 123x123mm/115x115mm

Nástavce**HL340N**

Nástavec 80mm/d 110mm včetně O-kroužku, vhodné pro série HL80, HL90, HL310 a HL510

**HL85N**

Nástavec 200mm/ d 110mm s izolační přírubou, pro vtoky série HL70, HL80, HL90, HL300, HL310 a HL510

**HL85NC**

Nástavec d 110mm s límcem z polymerbetonu pro přímé napojení hydroizolačních stěrek, pro vtoky série HL70, HL80, HL90, HL300, HL310 a HL510, HL85N

**HL85NH**

Nástavec 200mm/ d 110mm s asfaltovou manžetou, pro vtoky série HL70, HL80, HL90, HL300, HL310 a HL510, HL85N

Izolační soupravy**HL83**

Izolační souprava s EPDM fólií (400x400mm)

**HL83.0**

Izolační souprava bez fólie

**HL83.H**

Izolační souprava s továrně připojeným živičným izolačním pásem (400x400mm)

**HL83.M**

Izolační souprava s textílií nakaširovanou fólií.

**HL83.P**

Izolační souprava s PVC těsnící přírubou d 287 mm

**HL83.PP**

Izolační souprava s PP přírubou, pro TPO, FPO