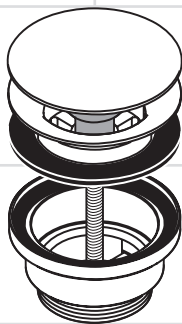


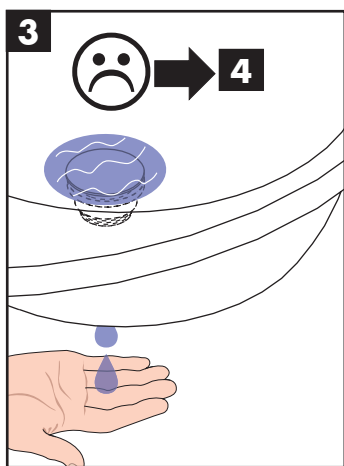
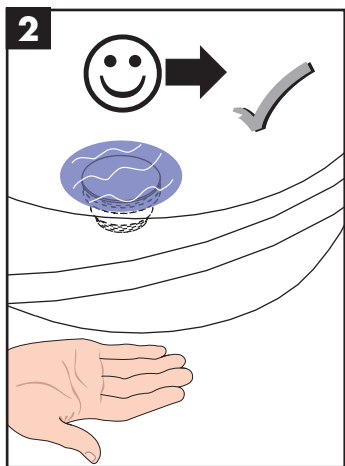
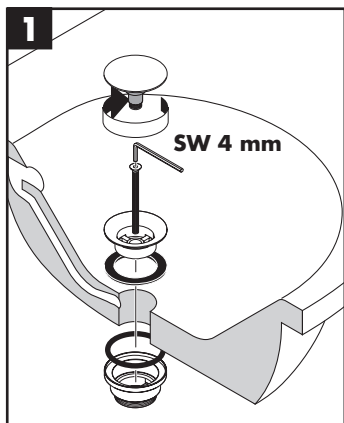
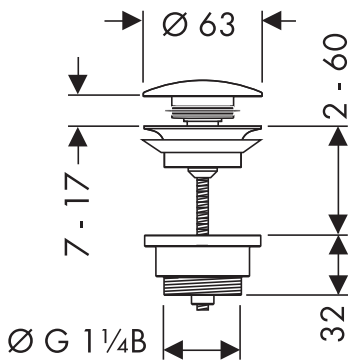
- DE** Montageanleitung
FR Instructions de montage
EN assembly instructions
IT Istruzioni per Installazione
ES Instrucciones de montaje
NL Handleiding
DK Monteringsvejledning
PT Manual de Instalação
PL Instrukcja montażu
CS Montážní návod
SK Montážny návod
ZH 组装说明
RU Инструкция по монтажу
HU Szerelési útmutató
FI Asennusohje
SV Monteringsanvisning
LT Montavimo instrukcijos
HR Uputstva za instalaciju
TR Montaj kılavuzu
RO Instrucțiuni de montare
EL Οδηγία συναρμολόγησης
SL Navodila za montažo
ET Paigaldusjuhend
LV Montāžas instrukcija
SR Uputstvo za montažu
NO Montasjeveiledning
BG Инструкция за употреба
SQ Udhëzime rreth montimit
AR تعليمات التجميع

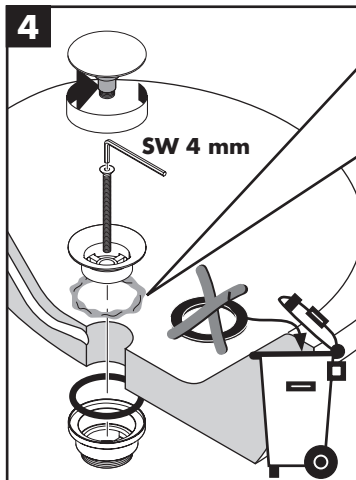


Push open

50100XXX

- DE** Das Ablaufventil darf nur in Waschbecken mit Überlauf eingesetzt werden.
- FR** La vanne d'écoulement dans le lavabo ne doit être utilisée qu'avec un trop-plein.
- EN** The drain valve may only be installed in sinks with an overflow opening.
- IT** La valvola di scarico deve essere utilizzata solo in lavandini con sfioratore.
- ES** La válvula de desagüe puede ser utilizada solo en lavabos con rebose.
- NL** De overloopklep mag alleen in wastafels met overloop geplaatst worden.
- DK** Afløbsventilen må kun bruges i bassiner med overløb.
- PT** A válvula de escoamento só pode ser utilizada em lavatórios com vertedouro.
- PL** Zawór odpływowy może być stosowany tylko w umywalkach z przelewem.
- CS** Odtokový ventil smí být použit pouze v umyvadlech s přepadem.
- SK** Odtokový ventil sa smie použiť len v umývadlách s prepacom.
- ZH** 出水阀只允许用在带溢流孔的盥洗池中。
- RU** Спускной клапан разрешается вставлять только в раковину с системой водослива.
- HU** A leeresztőszelepet csak túlfolyóval rendelkező mosdókban szabad használni.
- FI** Poistoventtiiliä saa käyttää vain pesu-altaissa, joissa on ylivuotoreikä.
- SV** Avloppsventilen får bara användas i tvättställ med överringning.
- LT** Nutekėjimo vožtuvą galima naudoti tik kriauklėje su perpilda.
- HR** Ispusni se ventil smije ugraditi samo u umivaonike sa zaštitom od prelijevanja.
- TR** Drenaj valfı yalnızca taşma delikli lavabolarıda kullanılabilir.
- RO** Ventilul de scurgere poate fi montat doar în chiuvete cu deversor.
- EL** Η τοποθέτηση της βαλβίδας εκροής επιτρέπεται μόνο σε νιπτήρες με υπερχείλιση.”
- SL** Odtočni ventil se sme vgraditi le v umivalniku s prelivom.
- ET** Äraavoolklappi tohib kasutada ainult ülevooavaga kraanikaussides.
- LV** Noplūdes vārstu drikst izmantot tikai izlietnēs ar pārplūdes ietaisi.
- SR** Odvodni ventil sme da se ugradi samo u umivaonike sa zaštitom od preliivanja.
- NO** Avløpsventilen skal kun brukes i vaskeservanter med overløp.
- BG** Поставянето на клапан за отвеждане е позволено само в умивалници с приливници.
- SQ** Valvula e shkarkimit lejohet të vendoset vetëm në lavamanët me sistem zbrazrijeje
- AR** يسمح باستخدام صمام الصرف فقط في الأحواض التي بها إمكانية صرف الماء الزائد.





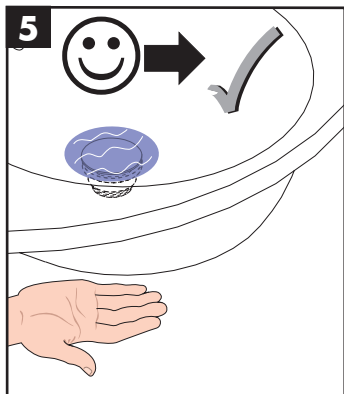
Installationskitt
 Mastik d'installation
 Installation kit
 Mastice
 d'installazione
 Masilla
 Kitt
 Kitt
 Mástique
 Kit instalatorski
 Instalační kit
 Inštalacná súprava
 水管胶泥
 Монтаж подводки
 szaniter szilikon
 Asennussarja
 Installationskitt
 Montavimo rinkinys
 Instalaterski kit
 Montaj silikonu
 Chit de instalare
 Кит εγκατάστασης



(not included)

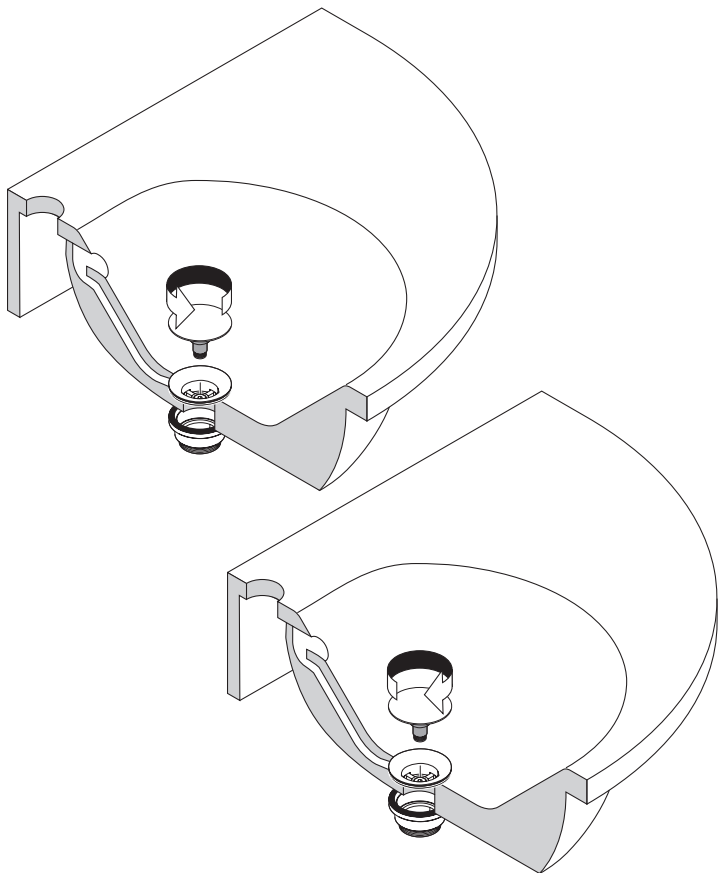
Komplet za montažo
 Paigalduskomplekt
 Instalācijas piederumi
 Instalaterski komplet
 Installasjonskitt
 Stuko për instalim

طقم تركيب



hansgrohe

**Reinigung / Nettoyage / Cleaning / Pulitura / Limpiar / Reinigen / Rengøring / Limpeza / Czyszczenie /
Čištění / Čištění / 清洗 / Очистка / Tisztítás / Puhdistus / Rengöring / Valymas / Čišćenje / Temizleme /
Curățare / Καθαρισμός / التَّنْظِيفُ / Čišćenje / Puhastamine / Tirišana / Čišćenje /
Rengjøring / Почистване / Pastrimi**



Bedienung / Instructions de service / Operation / Procedura / Manejo / Bediening / Brugsanvisning /
Funcionamento / Obsluga / Ovládání / Obsluha / 操作 / Эксплуатация / Használat / Käyttö /
Hantering / Eksploatacija / Upotreba / Kullanım / Utilizare / Χειρισμός / التشغيل / Upravljanje /
Kasutamine / Lietošana / Rukovanje / Betjening / Обслужване / Përdorimi

