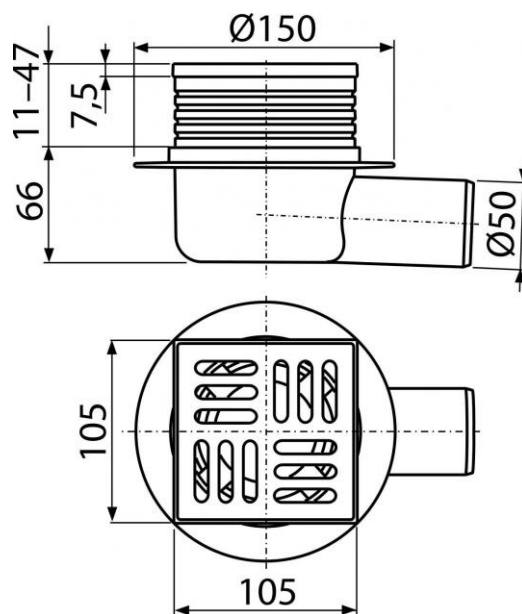


## APV26

Podlahová vpust 105×105/50 mm boční, mřížka nerez, vodní zápachová uzávěra



### Použití:

Pro vnitřní prostory, kde se předpokládá časté využívání spojené s pravidelným odtokem vody do vpusti (koupelny)  
Pro odvodnění v úrovni podlahy  
Pro bezbariérový přístup

### Vlastnosti:

- Snížená stavební výška
- Nerezová mřížka 102x102x5 mm
- Výškově upravitelné hrdlo 11-47 mm
- Izolační límeček pro napojení na hydroizolaci stavby
- Boční napojení na odpad Ø50 mm
- Mechanicky čistitelný sífon až po odpadní trubku
- Vodní zápachová uzávěra brání pronikání zápachu z kanalizace
- Materiál: polypropylen odolný proti mechanickému, chemickému a tepelnému poškození

### Normy:

ČSN EN 1253

### Rozsah dodávky:

- Tělo vpusti boční Ø50 mm
- Hrdlo vpusti 105x105 mm
- Nerezová mřížka
- Vodní zápachová uzávěra
- Sada těsnění

### Objednací číslo:

Kód	EAN
APV26	8595580503765

## APV26

Podlahová vpust 105×105/50 mm boční, mřížka nerez, vodní zápachová uzávěra

### Technické parametry:

- Průtok s vtokovou mřížkou 32 l/min
- Zápachová uzávěra 25 mm

### Záruka:

2/6 let

Hmotnost (kus)	0,2722 kg
Hmotnost (balení)	9,8 kg
Hmotnost (paleta)	176,8 kg
Rozměr (kus)	250×100×190 mm
Rozměr (balení)	590×430×390 mm
Množství (balení)	25 ks
Množství (paleta)	400 ks