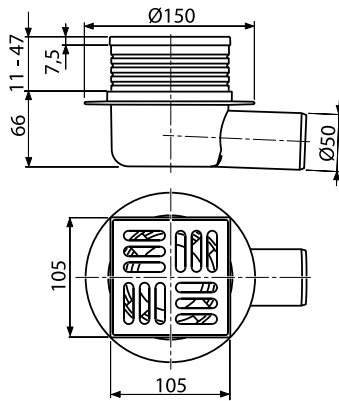


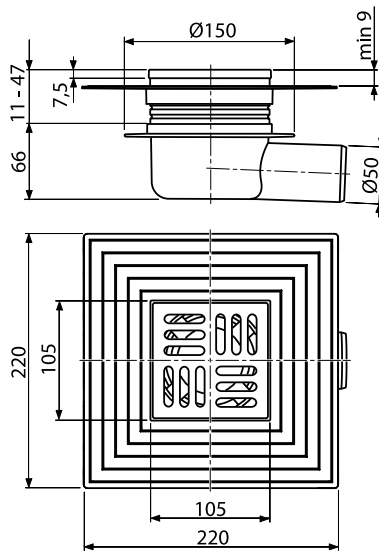


APV26 ■ APV26C

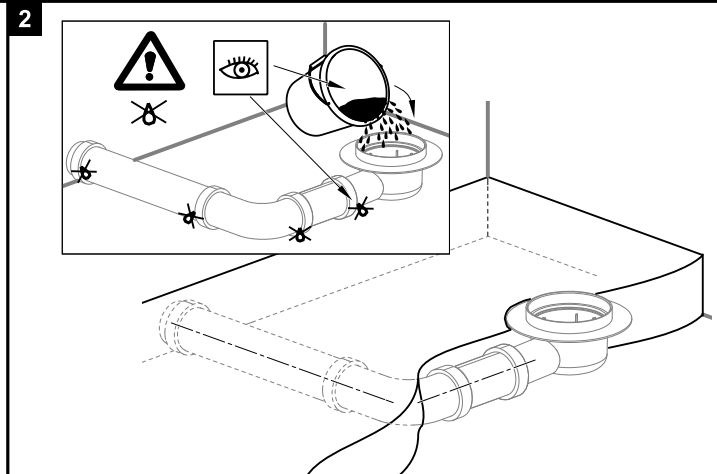
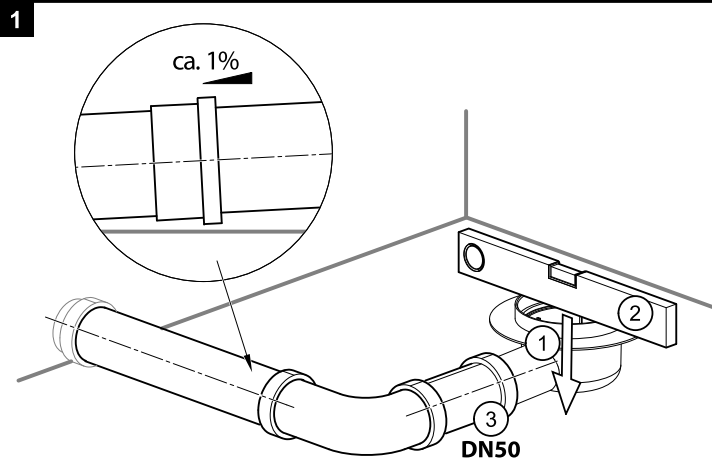
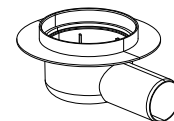
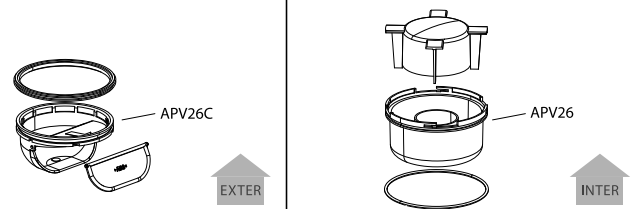
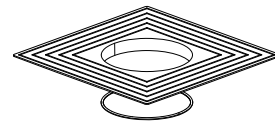
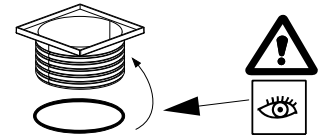
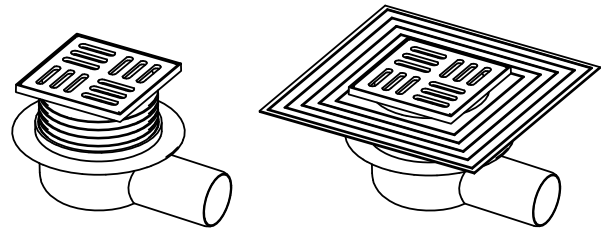
[mm]



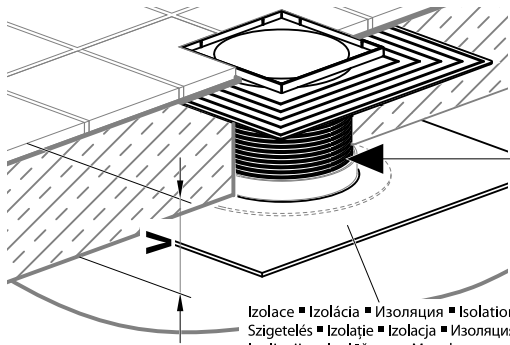
APV26



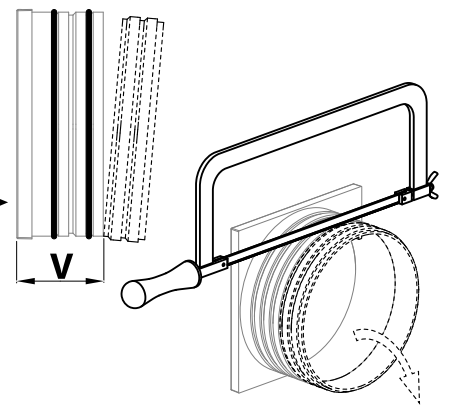
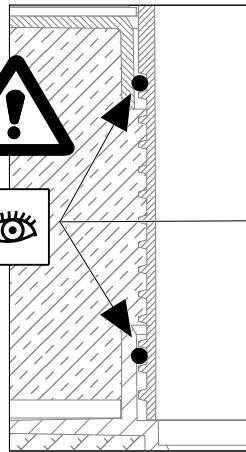
APV26C



3

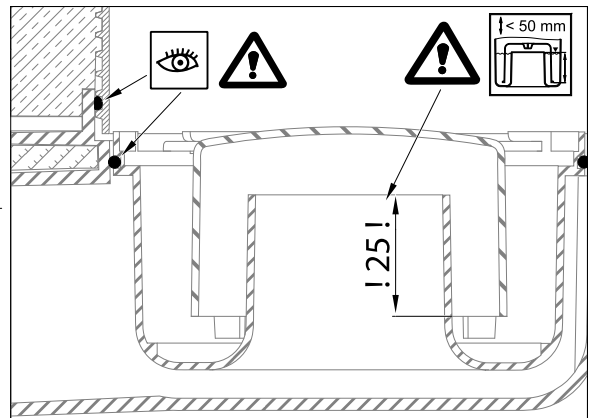
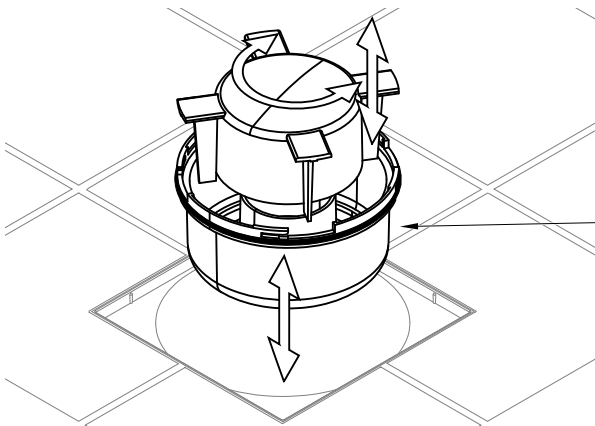


Izolace ■ Izolácia ■ Изоляция ■ Isolation
 Szigetelés ■ Izolatje ■ Izolacja ■ Изоляция
 Izolacija ■ Izolēšana ■ Membrana
 impermeabilizante autoadesiva

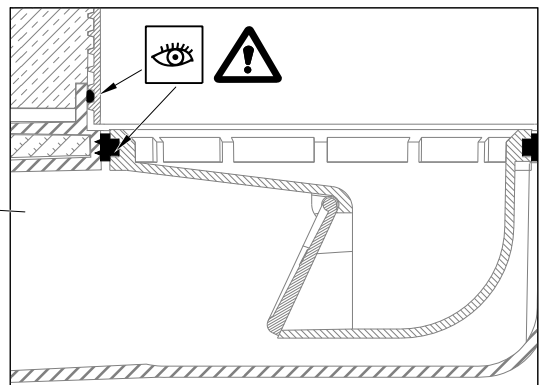
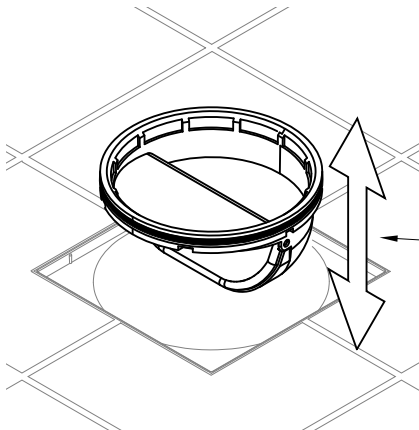


4

INTER



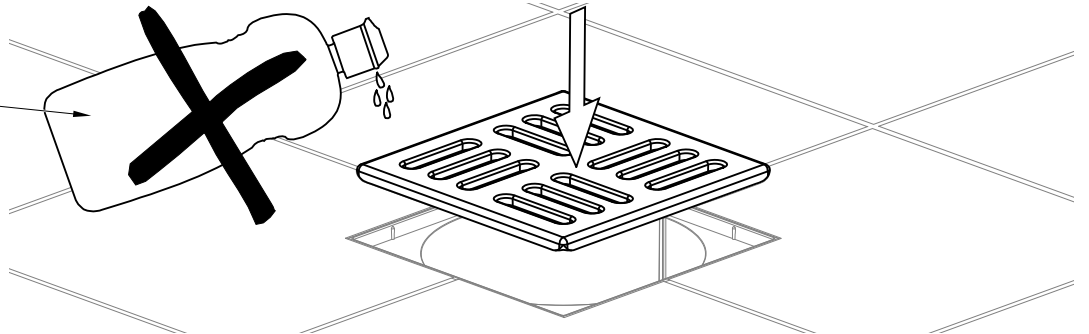
EXTER



5



ŽÍRAVINA / CAUSTIC



Alca plast, s. r. o.
 Bratislavská 2846, 690 02 Břeclav, Česká republika
 Tel.: +420 519 821 117 – prodej ČR
 Tel.: +420 519 821 041 – export, Fax: +420 519 821 083
 e-mail: alcaplast@alcaplast.cz, www.alcaplast.cz