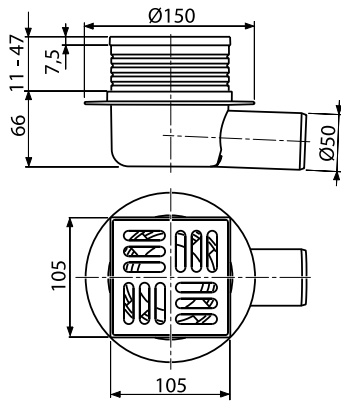


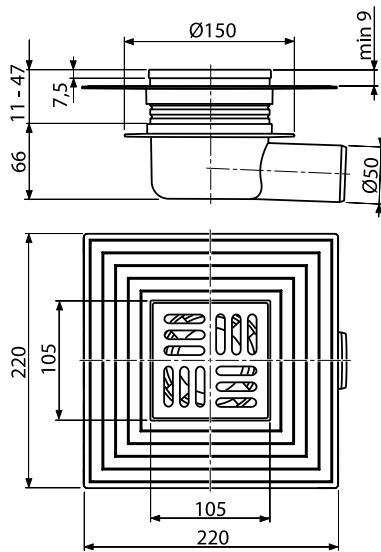


## APV26 ■ APV26C

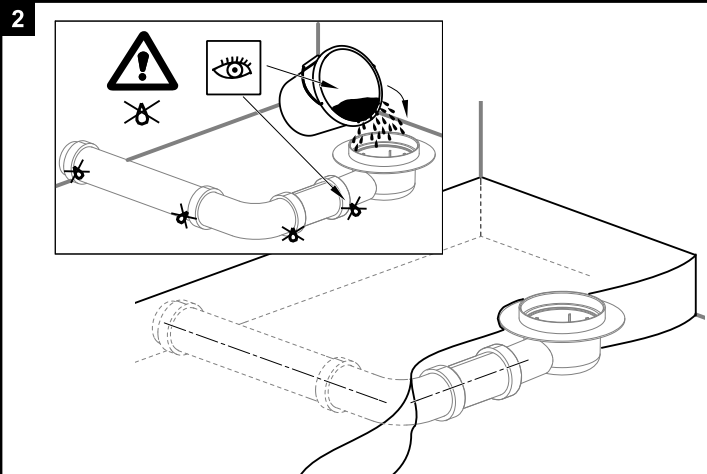
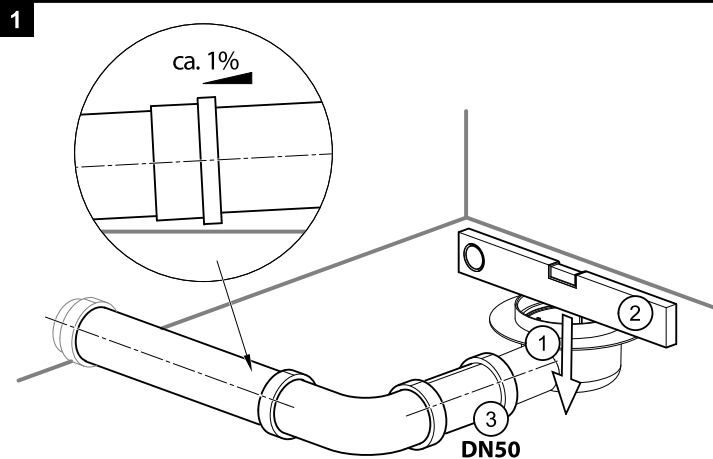
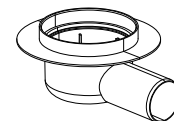
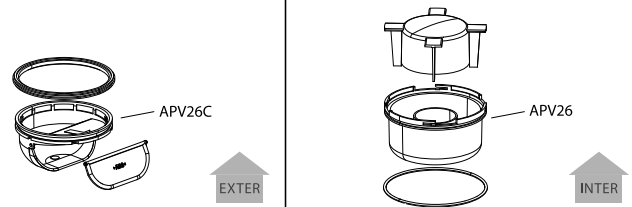
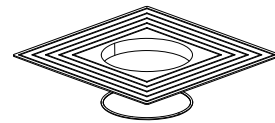
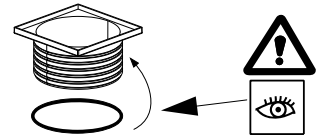
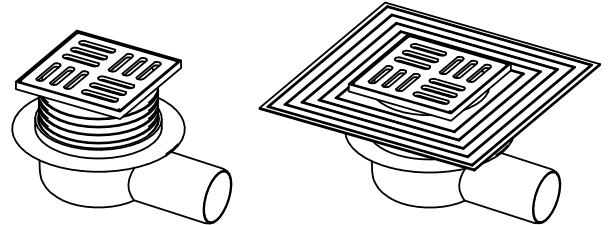
[ mm ]



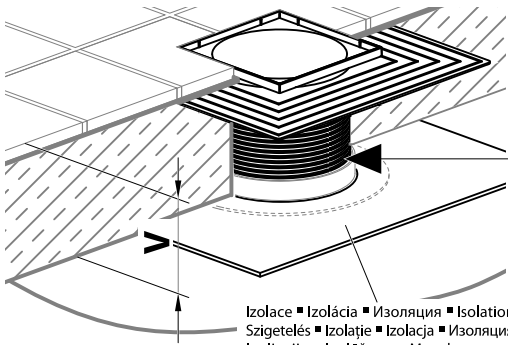
APV26



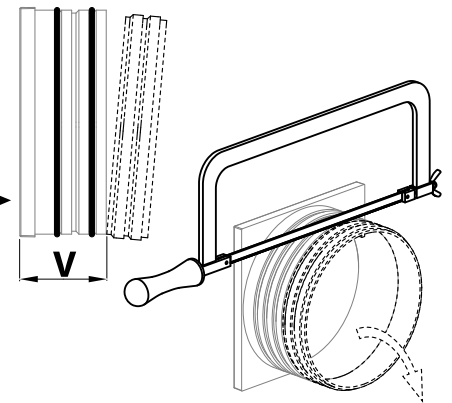
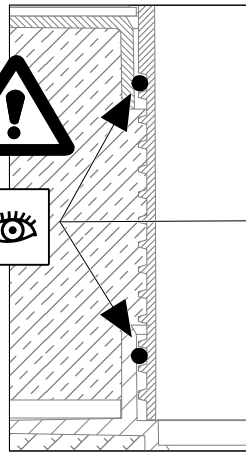
APV26C



3

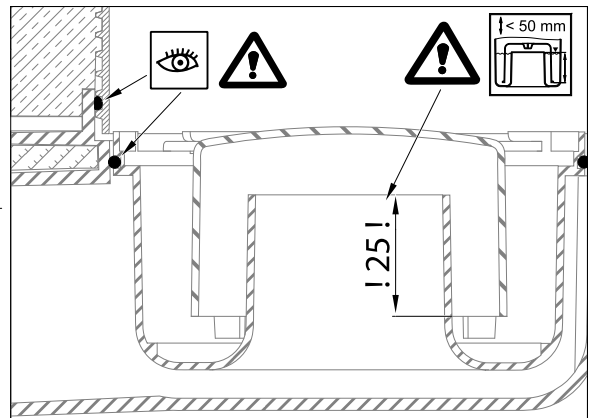
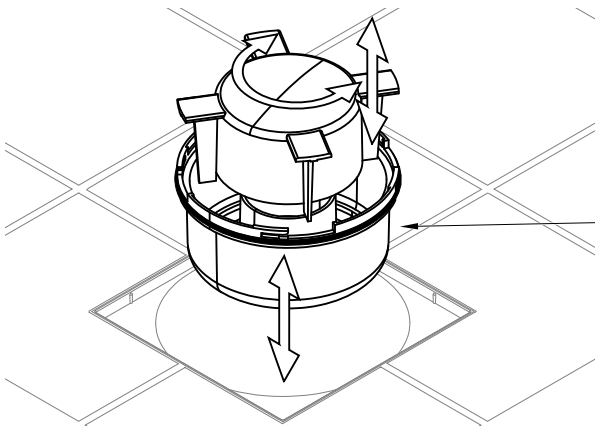


Izolace ■ Izolácia ■ Изоляция ■ Isolation  
Szigetelés ■ Izolatje ■ Izolacja ■ Изоляция  
Izolacija ■ Izolēšana ■ Membrana  
impermeabilizante autoadesiva

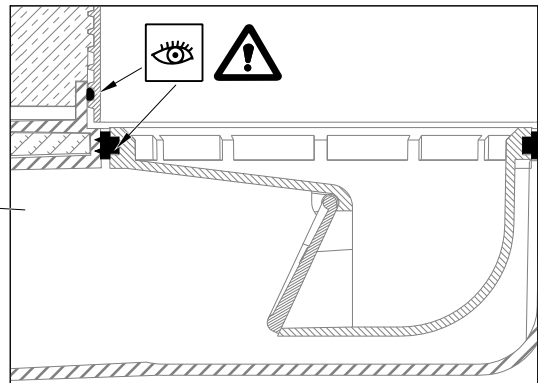
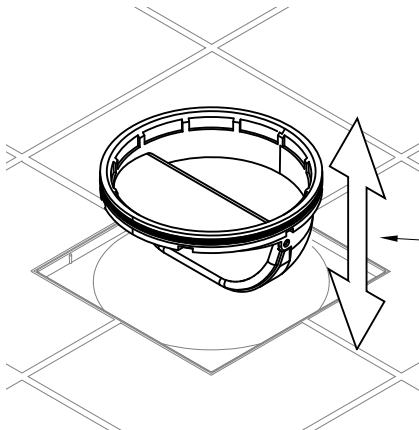


4

↑  
INTER



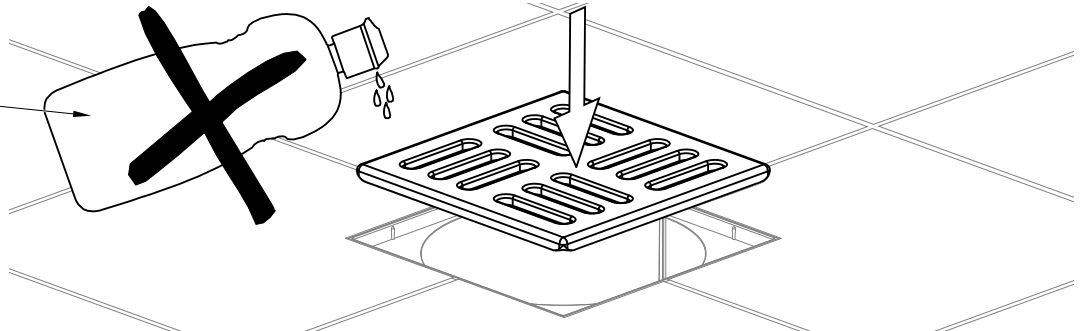
↑  
EXTER



5



ŽÍRAVINA / CAUSTIC



Alca plast, s. r. o.  
Bratislavská 2846, 690 02 Břeclav, Česká republika  
Tel.: +420 519 821 117 – prodej ČR  
Tel.: +420 519 821 041 – export, Fax: +420 519 821 083  
e-mail: [alcaplast@alcaplast.cz](mailto:alcaplast@alcaplast.cz), [www.alcaplast.cz](http://www.alcaplast.cz)

© 2017 Alcaplast, s.r.o.

187 / R5 / 10 / 17 / S0648