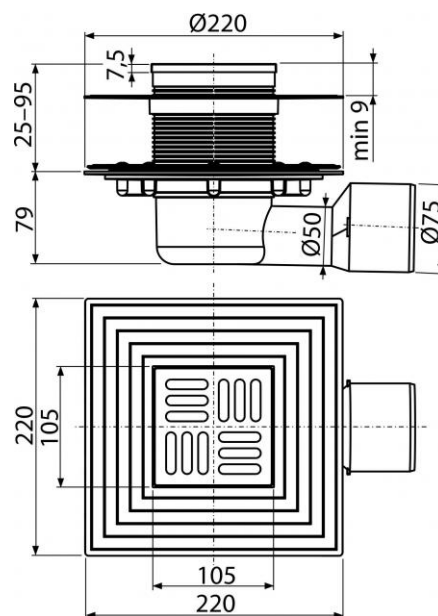


APV3344

Podlahová vpust 105×105/50/75 mm boční, mřížka nerez, nerezová příruba a límec 2. úrovně izolace, vodní a suchá zápachová uzávěra



Použití:

Pro vnitřní prostory, kde se předpokládá časté využívání spojené s pravidelným odtokem vody do vpusti (koupelny) - vodní zápachová uzávěra

Pro venkovní prostory, kde je možný pokles teploty pod bod mrazu - suchá zápachová uzávěra

Pro odvodnění v úrovni podlahy

Pro bezbariérový přístup

Vlastnosti:

- Nerezová mřížka 102x102x5 mm
- Výškově upravitelné hrdlo 25-95 mm
- Široký izolační límec pro napojení na hydroizolaci stavby
- Límec 2. úrovně izolace k napojení hydroizolační vrstvy pod dlažbou
- Nerezový límec pro pevné přichycení hydroizolační fólie nebo tkaniny hydroizolace stavby
- Boční napojení na odpad Ø75/50 mm
- Mechanicky čistitelný sifon až po odpadní trubku
- Volitelné použití suché nebo vodní zápachové uzávěry
- Zápachové uzávěry brání pronikání zápachu z kanalizace
- Kompatibilita s dílci podlahových vpustí včetně vodní, suché a kombinované zápachové uzávěry SMART
- Materiál: polypropylen odolný proti mechanickému, chemickému a tepelnému poškození

Normy:

ČSN EN 1253

Rozsah dodávky:

- Tělo vpusti boční Ø50/75 mm
- Hrdlo vpusti 105x105 mm
- Nerezová mřížka
- Vodní zápachová uzávěra
- Suchá zápachová uzávěra

APV3344

Podlahová vpust 105×105/50/75 mm boční, mřížka nerez, nerezová příruba a límec 2. úrovně izolace, vodní a suchá zápachová uzávěra

Rozsah dodávky:

- Nerezová příruba + montážní set
- Límec 2. úrovně izolace vnitřní Ø105 mm
- Sada těsnění

Objednací číslo:

Kód	EAN
APV3344	8595580518516

Technické parametry:

- Průtok s vtokovou mřížkou (vodní zápachová uzávěra) 46 l/min
- Průtok s vtokovou mřížkou (suchá zápachová uzávěra) 62 l/min
- Zápachová uzávěra vodní 51 mm
- Odolnost zápachové uzávěry proti tlaku 480 Pa
- Třída zatížení K3 300 kg

Záruka:

2/6 let

Hmotnost (kus)	1,2288 kg
Hmotnost (balení)	9,9616 kg
Hmotnost (paleta)	179,3856 kg
Rozměr (kus)	355×135×235 mm
Rozměr (balení)	560×380×475 mm
Množství (balení)	8 ks
Množství (paleta)	128 ks