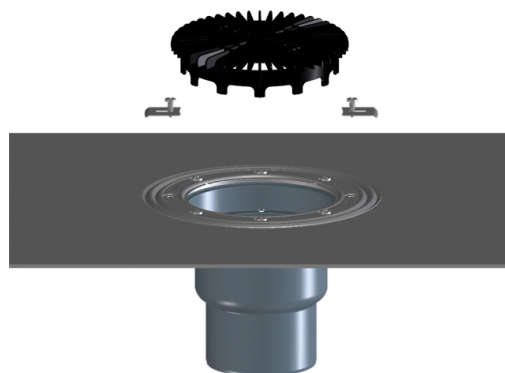


## HL3100THK

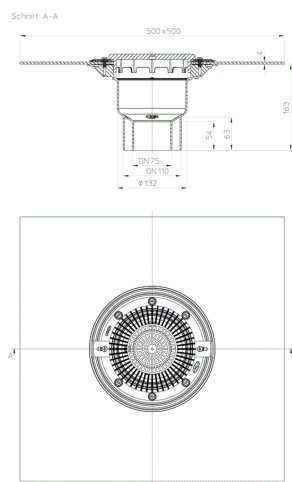
Těleso balkonového a terasového vtoku DN75/110 se svislým odtokem a s asfaltovou izolační manžetou



Těleso balkonového a terasového vtoku DN75/110 se svislým odtokem a s asfaltovou izolační manžetou. Plochý záchytný koš a fixační spony jsou v balení.



### Technický výkres



### HLAVNÍ ÚDAJE

#### Náhradní díly



#### HL151

Plochý záchytný koš vhodný k sérii balkonových a terasových odtoků HL3100T a HL5100T



#### HL619

Fixační prvek

#### Příslušenství

**HL150**

Odvodňovací kroužek vhodný k sérii balkonových a terasových odtoků HL3100T a HL5100T

**HL151**

Plochý záchytný koš vhodný k sérii balkonových a terasových odtoků HL3100T a HL5100T

**HL153**

Tepelná izolace k balkonovému a terasovému vtoku série HL3100T

**HL154**

Vyhřívací sada 40W/m/230V vhodná k sérii balkonových a terasových vtoků HL3100T a HL5100T

**HL3910**

Nástavec d 146mm/ nerezový rámeček 145x145mm/ nerezová mřížka 138x138mm, systém Klick-Klack

**HL05100.7E**

Sifonová vložka komplet

**HL2100**

Zápachový uzávěr "Primus" k HL3100 a HL5100

**HL3911**

Nástavec d 146mm, nerezový rámeček V4A 145x145mm, s přišroubovanou vtokovou mřížkou z nerezové oceli 138x138mm

**HL05100.7E**

Sifonová vložka komplet

**HL2100**

Zápachový uzávěr "Primus" k HL3100 a HL5100

**Nástavce****HL3400**

Prodlužovací nástavec d 146mm/ 200mm včetně O-kroužku

**HL8500**

Prodlužovací nástavec d 146mm/ 200mm s izolační přírubou včetně O-kroužku

**HL8500H**

Nástavec pr.146mm s asfaltovou izolační manžetou včetně O-kroužku, vhodný pro série HL3100T a HL5100T

**Izolační soupravy****HL8300**

Izolační souprava s EPDM fólií 500x500mm

**HL8300.0**

Izolační souprava bez fólie se svorkou z nerezové oceli.

**HL8300.H**

Izolační souprava s bitumenovou manžetou 500x500mm

**HL8300.M**

Izolační souprava s textílií nakaširovanou fólií.

**HL8300.P**

Izolační souprava s PVC přírubou pr.350mm

**HL8300.PP**

Izolační souprava s PP přírubou pr.350mm

**Používá se v****HL3100TH**

Balkonový a terasový vtok DN75/110 se svislým odtokem, s asfaltovou izolační manžetou a s nezámraznou zápachovou klapkou, 145x145mm/138x138mm

## TECHNICKÉ ÚDAJE

<b>Materiál</b>	PP	<b>Stavební výška</b>	
<b>Dimense</b>	DN75/110	<b>Nástavec</b>	
<b>Hydraulická kapacita</b>		<b>Vtoková mřížka</b>	
<b>Hmotnost</b>	1,9	<b>Třída zatížení</b>	K - 300 kg
<b>EAN</b>	9003076034697	<b>Přítok</b>	
		<b>Normy</b>	