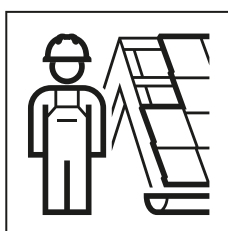
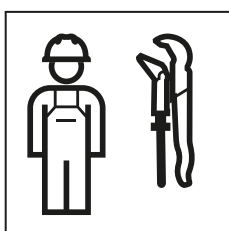


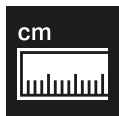
# INSTALLATION MANUAL

MONTAGEANLEITUNG

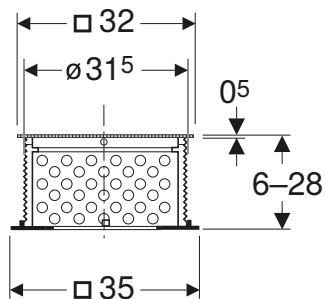
INSTRUCTIONS DE MONTAGE

ISTRUZIONI PER IL MONTAGGIO

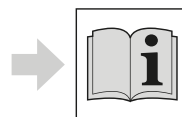




359.504.00.1

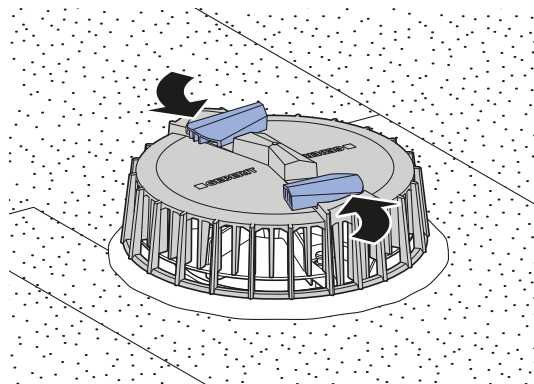


✓

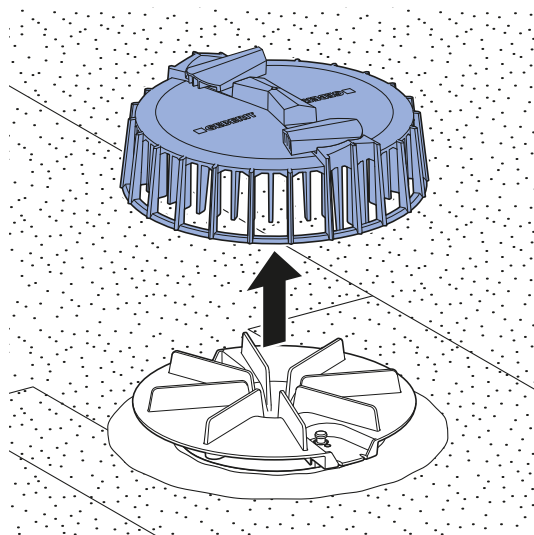


Installation Notes  
Geberit Pluvia 967.544.00.0

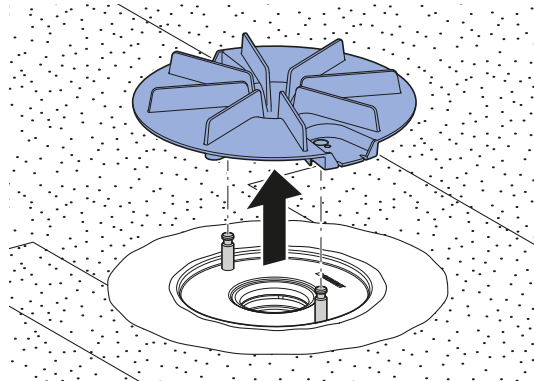
1



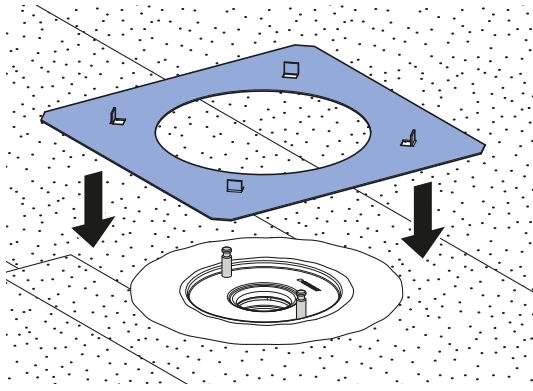
2



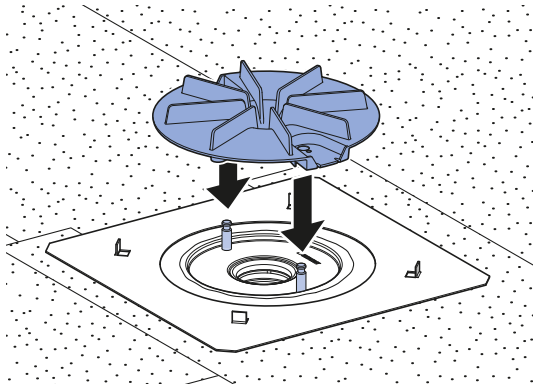
3



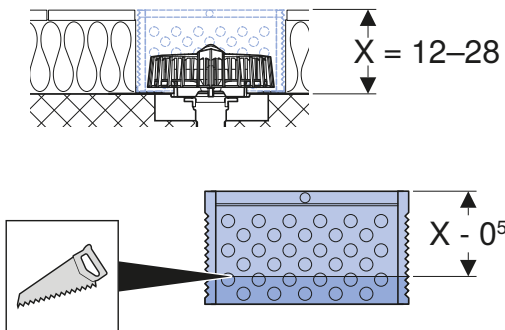
4



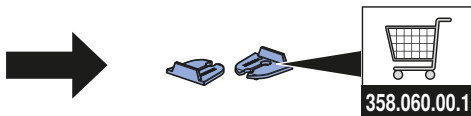
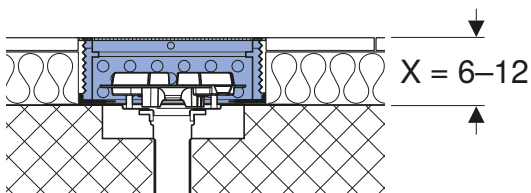
5



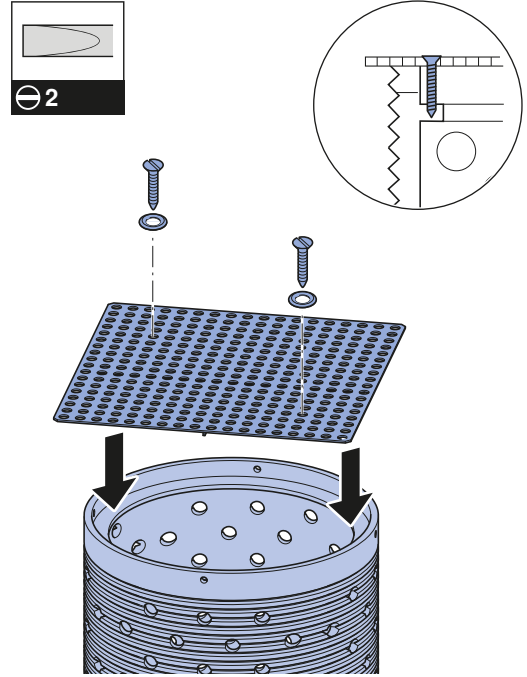
6



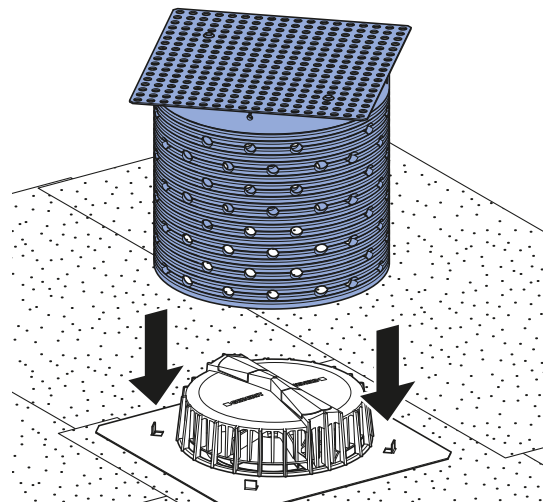
**i**



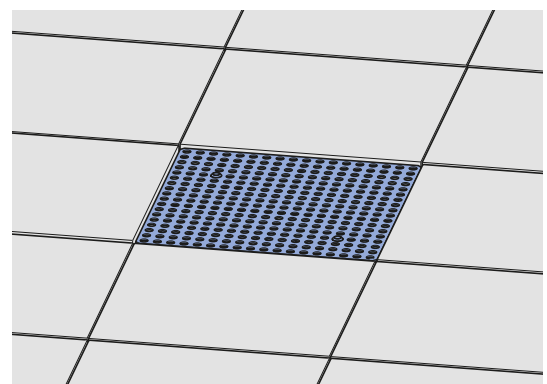
7

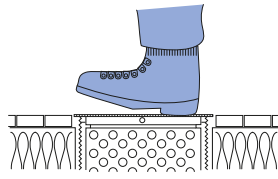


8



9





**≤ 300 kg**  
(Kl.: K3 – EN 1253)

Geberit International AG  
Schachenstrasse 77, CH-8645 Jona  
documentation@geberit.com  
www.geberit.com

