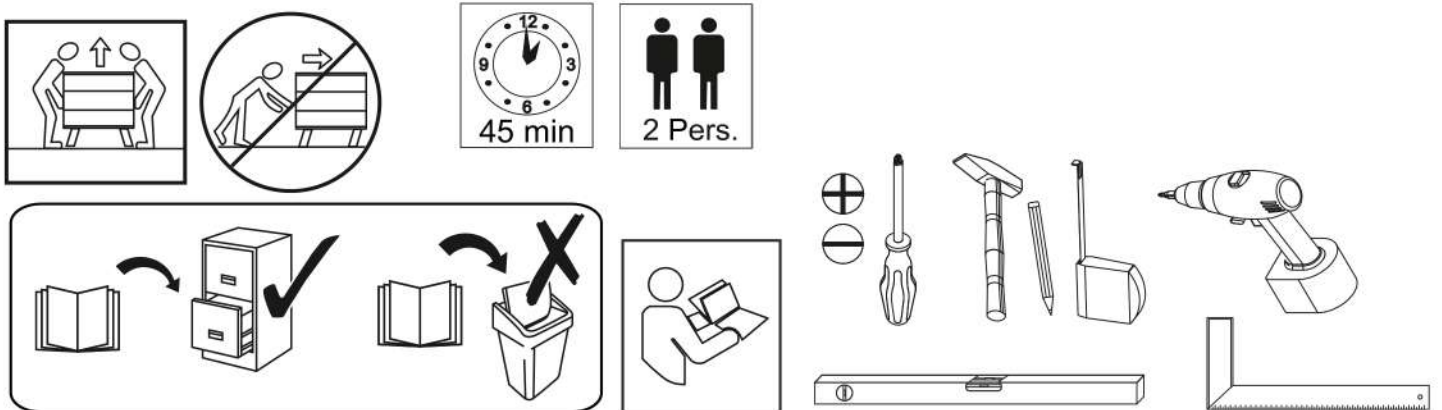
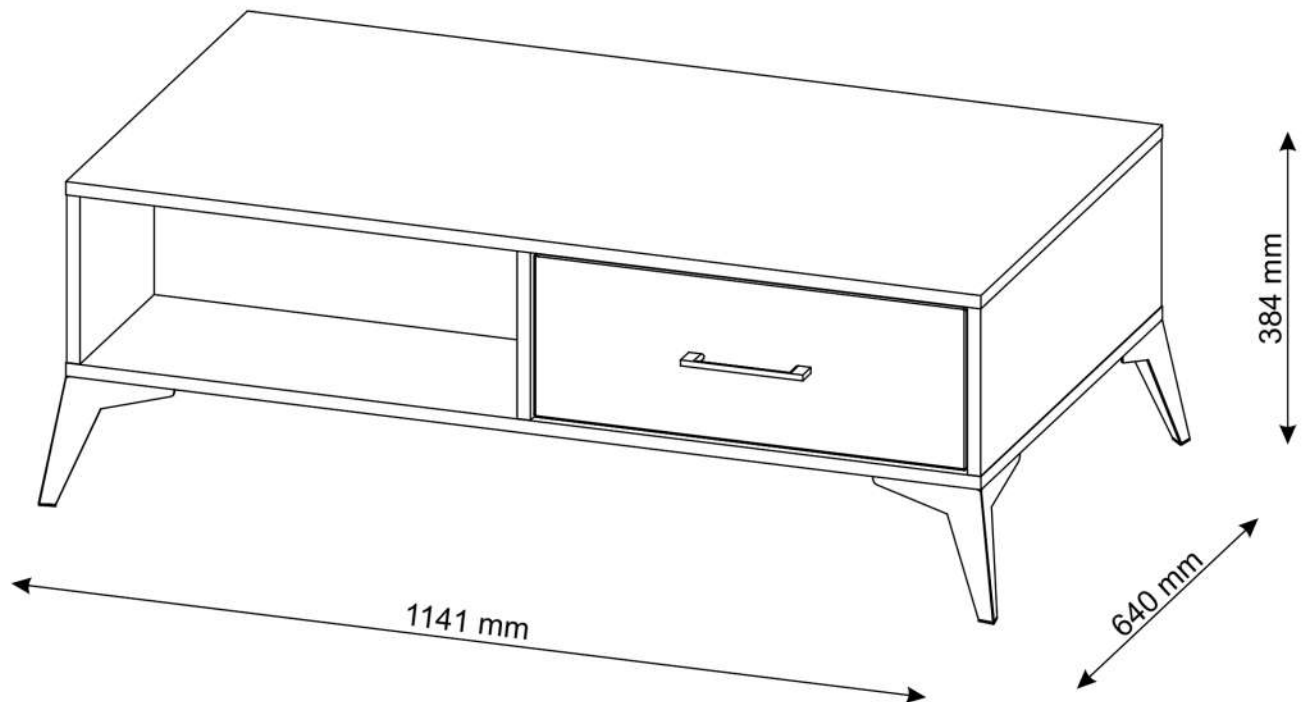


LUGON LU8



CZ Povrch nábytku čistěte pouze přípravky určenými k ošetřování nábytku.











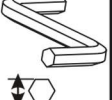
SK Povrch nábytku čistite iba prostriedkami určenými na ošetrovanie nábytku.




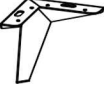
RO Suprafata ei trebuie să fie curățată numai cu substanțe destinate pentru curățarea mobilei.

HU A bútor felületét csak bútorápoló szerekkel szabad tisztítani.

HR Površinu namještaja treba čistiti samo sredstvima za njegu namještaja.

SI Površino pohištva čistite samo s sredstvi za nego pohištva.

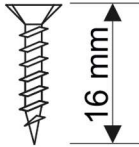
A0	B1	B4	C2	C4	C7	D4	D5	D21	H3	K
										
Ø8x30	Ø7x50				16 mm	3.5x16	3.5x16	5x13	4x25	4mm
x24	x14	x10	x14	x14	x14	x22	x14	x16	x4	x1

L15	M1	N6	T20
		 L-300	
x2	x6	x2	x4

3.5x16



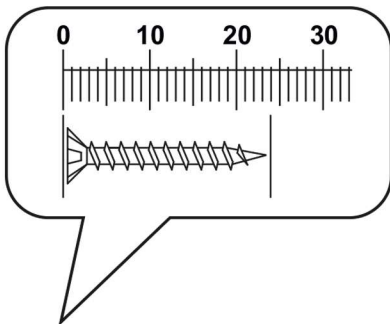
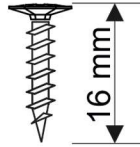
D5




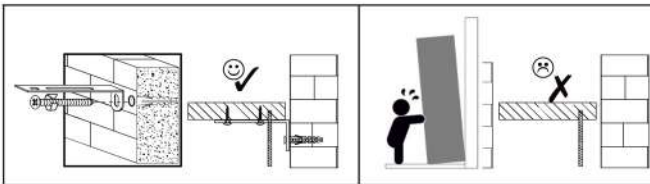
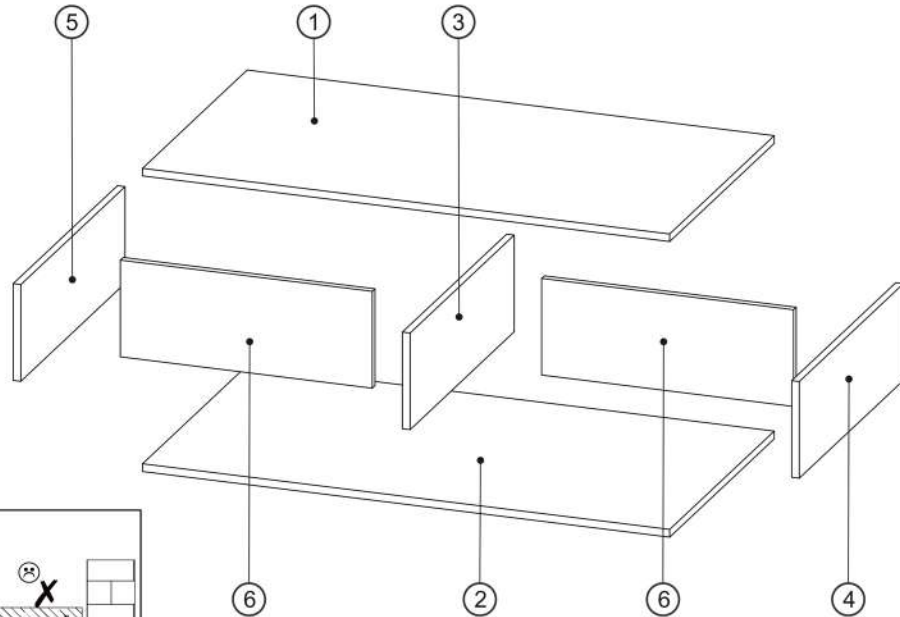
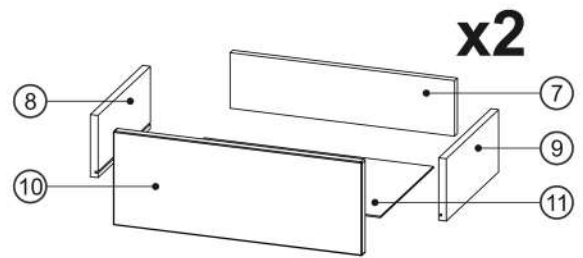
3.5x16



D4



①	1101	600	16 x1	1/1
②	1101	600	16 x1	1/1
③	202	598	16 x1	1/1
④	202	598	16 x1	1/1
⑤	202	598	16 x1	1/1
⑥	202	526	16 x2	1/1
⑦	116	469	16 x2	1/1
⑧	130	300	16 x2	1/1
⑨	130	300	16 x2	1/1
⑩	196	520	18 x2	1/1
⑪	479	304	3 x2	1/1
				1/1



CZ Připevnění ke stěně

Prosím, neberte nábytek, pokud jsou jeho prvky poškozené. Před montáží je nutné pečlivě prohlédnout jednotlivé prvky nábytku. V případě jejich poškození je třeba je nahlásit spolu s fotodokumentací pro posouzení reklamace a přijetí vhodných opatření.

SK Pripevnenie na stenu

Prosím, neberte nábytok, ak sú jeho prvky poškodené. Pred montážou je potrebné dôkladne prezrieť jednotlivé prvky nábytku. V prípade ich poškodenia je potrebné nahlásiť ich spolu s fotodokumentáciou pre posúdenie reklamácie a prijatie nábytku. V prípade ich poškodenia je potrebné nahlásiť ich spolu s fotodokumentáciou pre posúdenie reklamácie a prijatie vhodných opatrení.

RO Atașați la perete

Vă rugăm să nu colectați mobilier dacă elementele acesteia sunt deteriorate. Înainte de asamblare, este necesar să inspectați cu atenție elementele individuale ale mobilierului. În caz de deteriorare a acestora, trebuie raportat împreună cu documentația foto pentru a lua în considerare reclamația și a lua măsurile corespunzătoare.

HU A falhoz rögzítés

Kérjük, ne gyűjtse össze a bútort, ha azok elemei sérültek. Összeszerelés előtt alaposan meg kell vizsgálni a bútort egyes elemeit. Ha megsérülnek, fényképes dokumentációval együtt be kell jelenteni a panasz mérlegelésére és a megfelelő intézkedések megtételére.

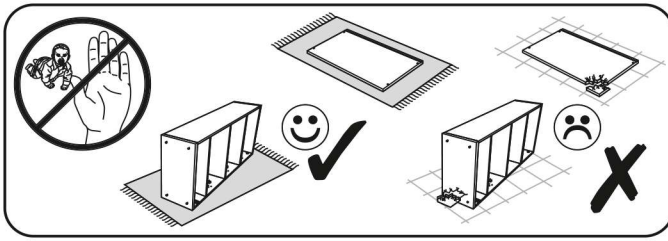
HR Montaža na zid

Molimo nemojte skupljati namještaj ako su njegovi dijelovi oštećeni. Prije montaže potrebno je pažljivo pregledati pojedine elemente namještaja. U slučaju oštećenja iste potrebno je prijaviti uz fotodokumentaciju kako bi se reklamacija razmotrila i poduzele odgovarajuće mjere.

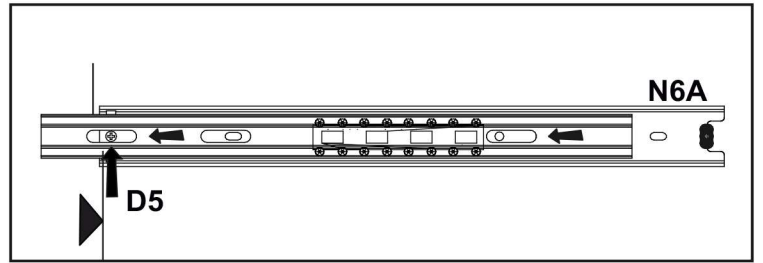
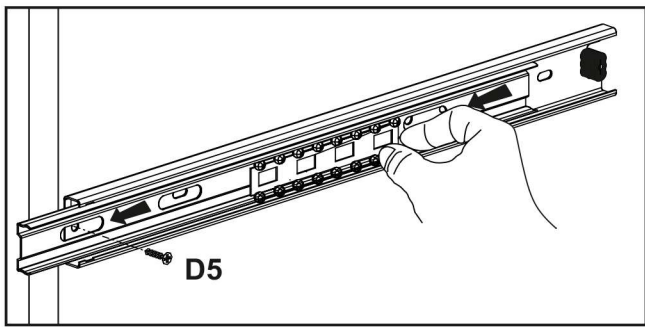
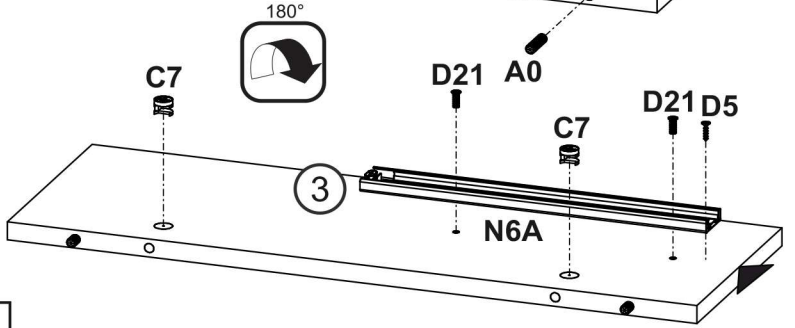
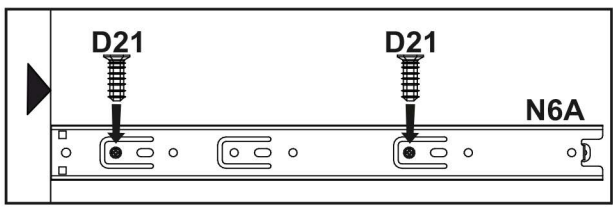
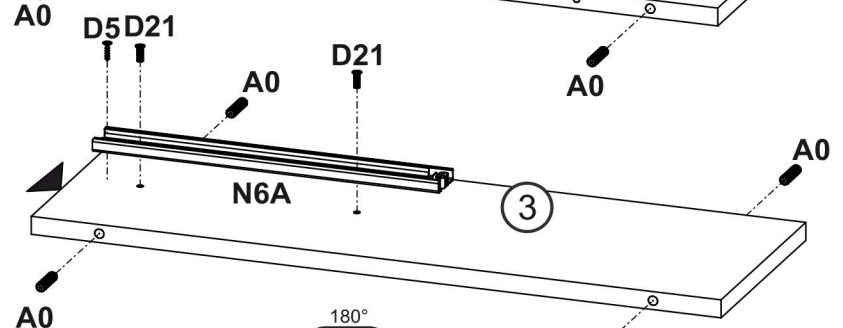
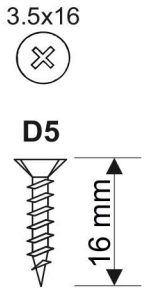
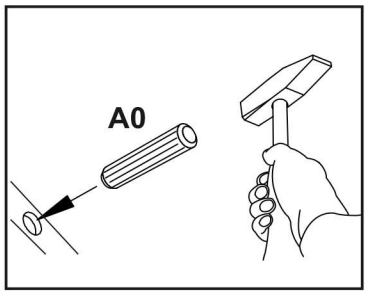
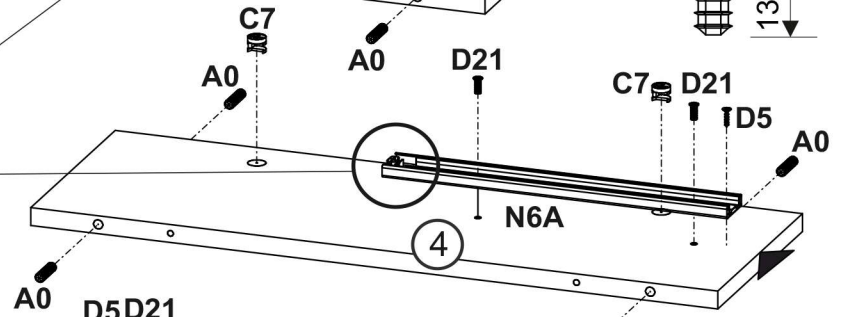
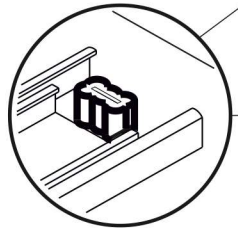
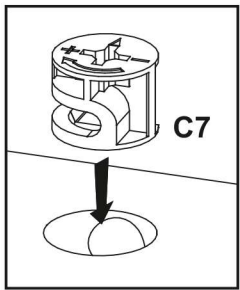
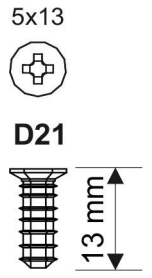
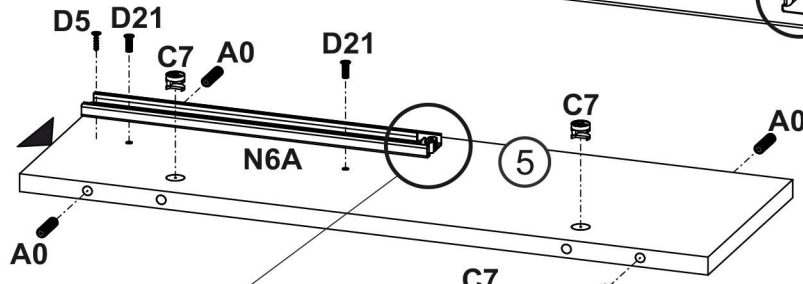
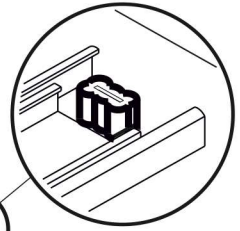
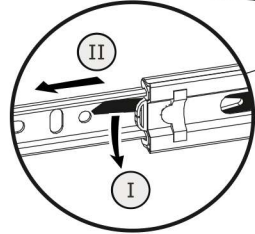
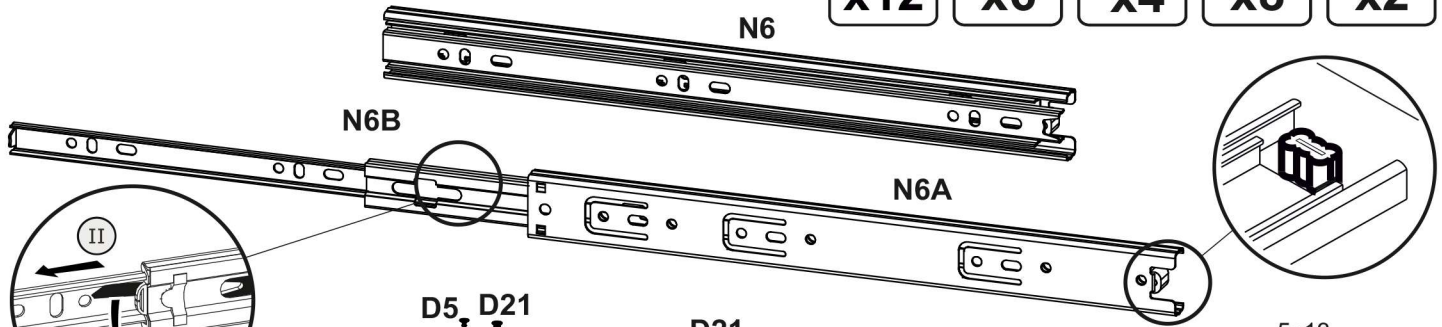
SI Pritrdite na steno

Ne zbirajte pohištva, če so njegovi elementi poškodovani. Pred montažo je potrebno natančno pregledati posamezne elemente pohištva. V primeru poškodb le-teh je potrebno prijaviti skupaj s fotodokumentacijo, da se reklamacija obravnava in ustrezno ukrepa.

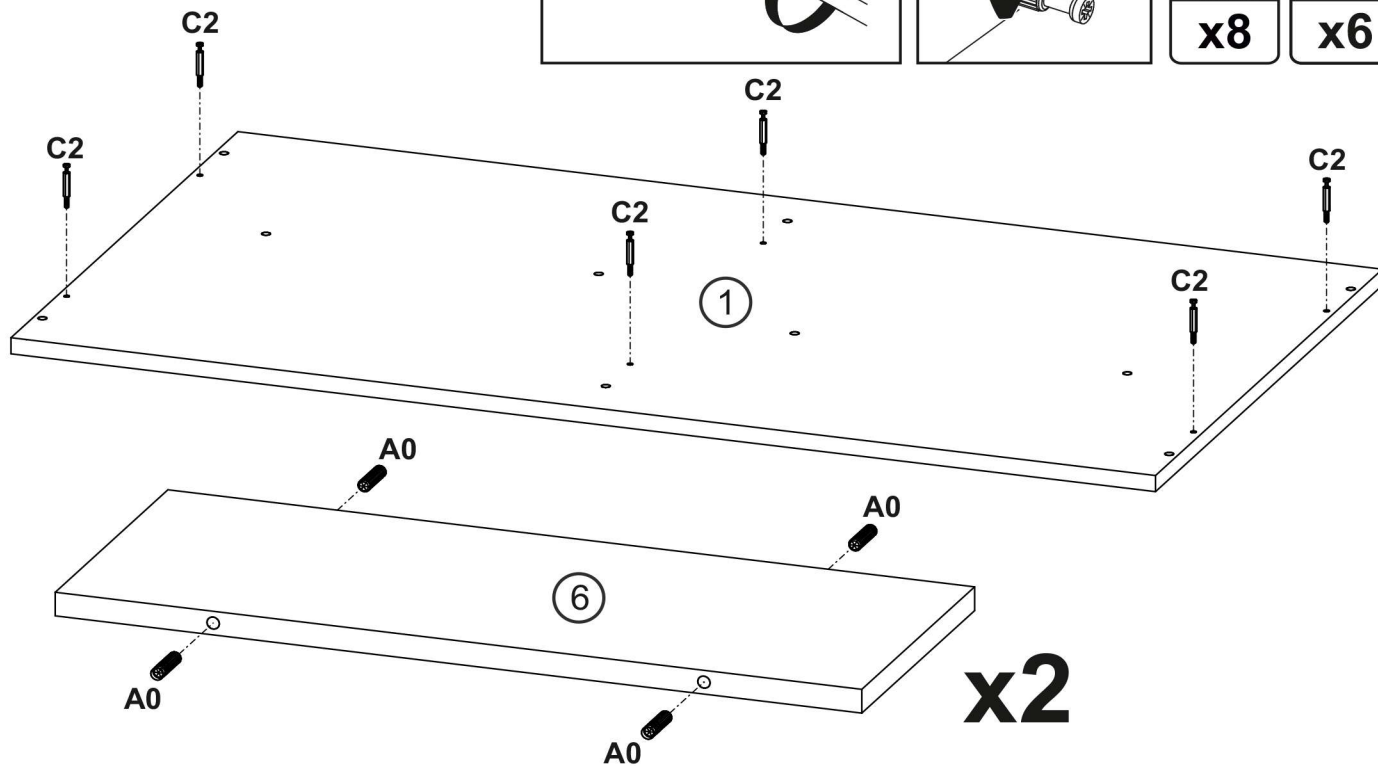
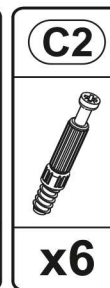
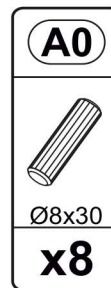
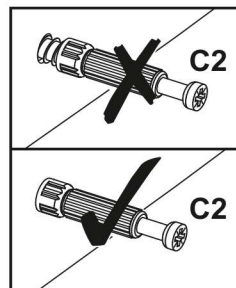
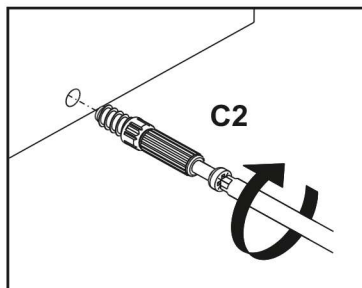
1



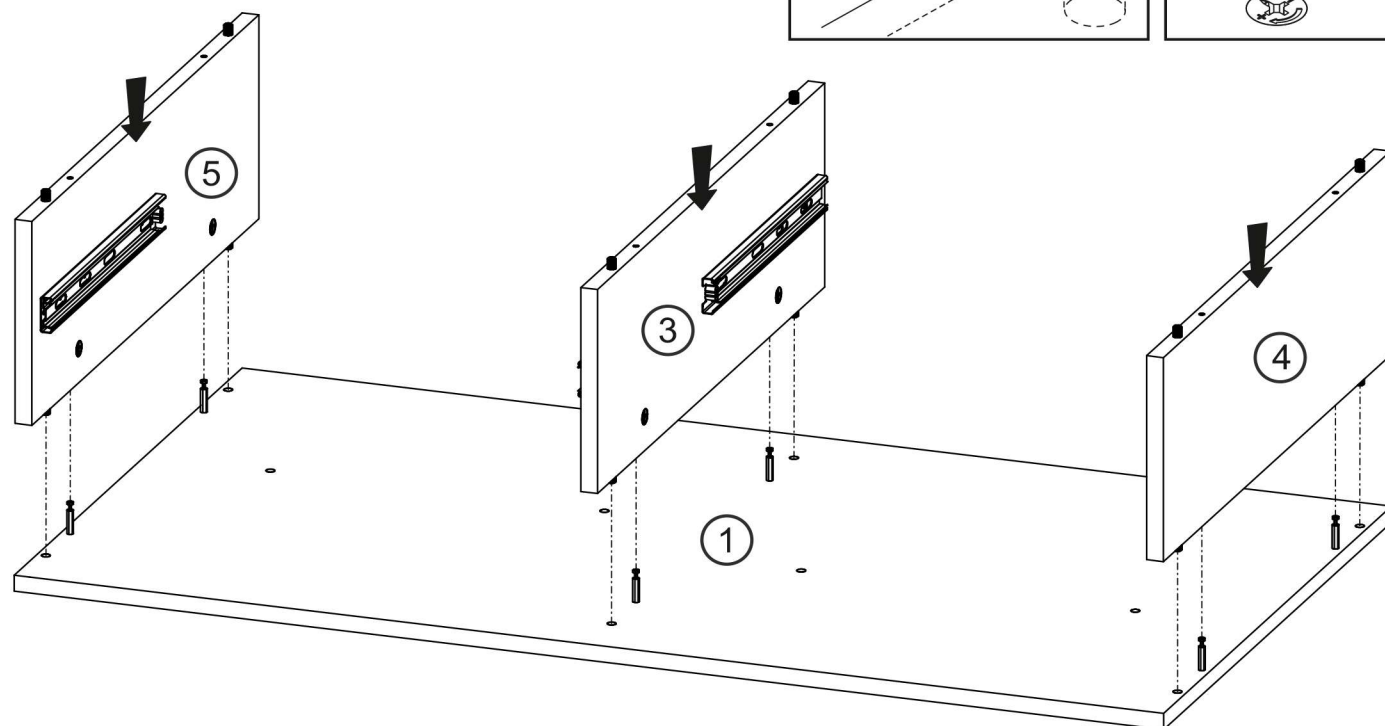
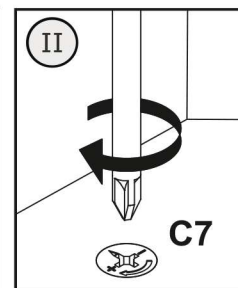
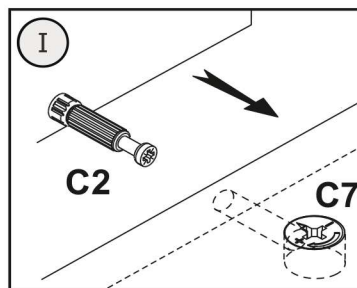
A0 Ø8x30 x12	C7 16 mm x6	D5 3.5x16 x4	D21 5x13 x8	N6 L-300 x2
--------------------------------------	-------------------------------------	--------------------------------------	-------------------------------------	-------------------------------------



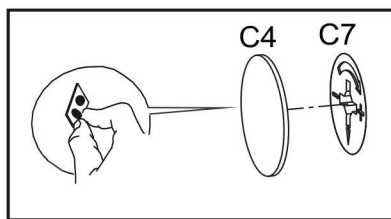
2



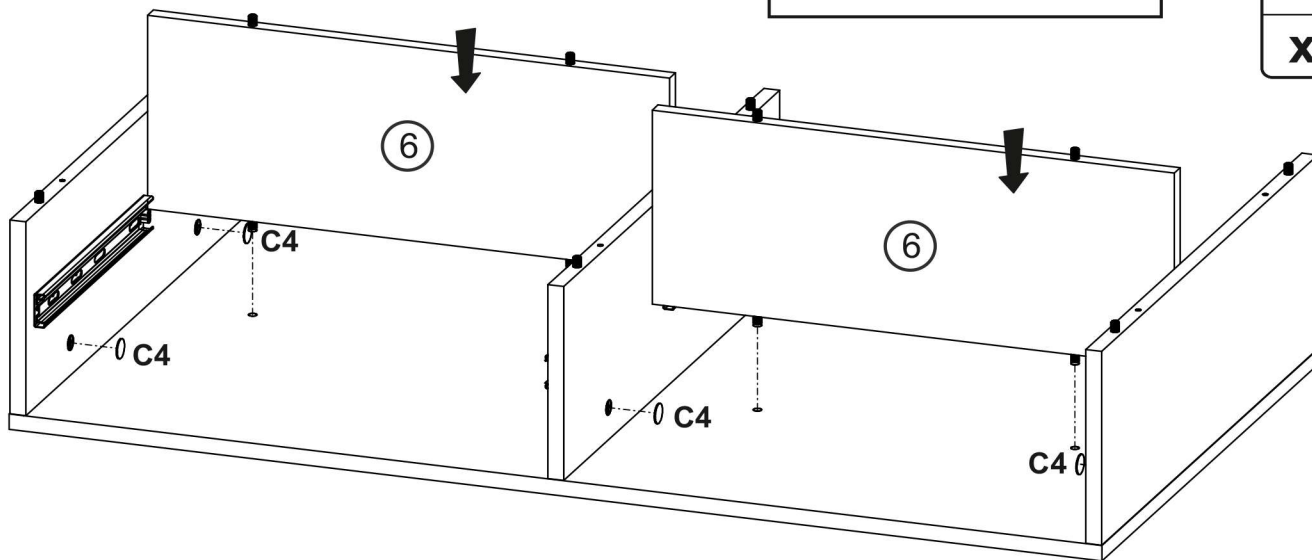
3



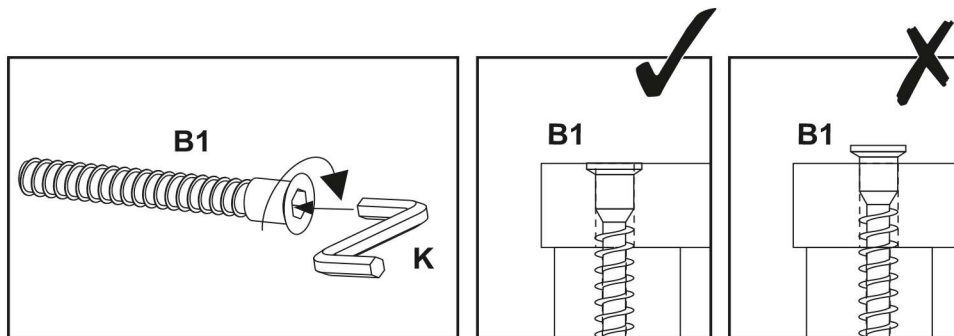
4



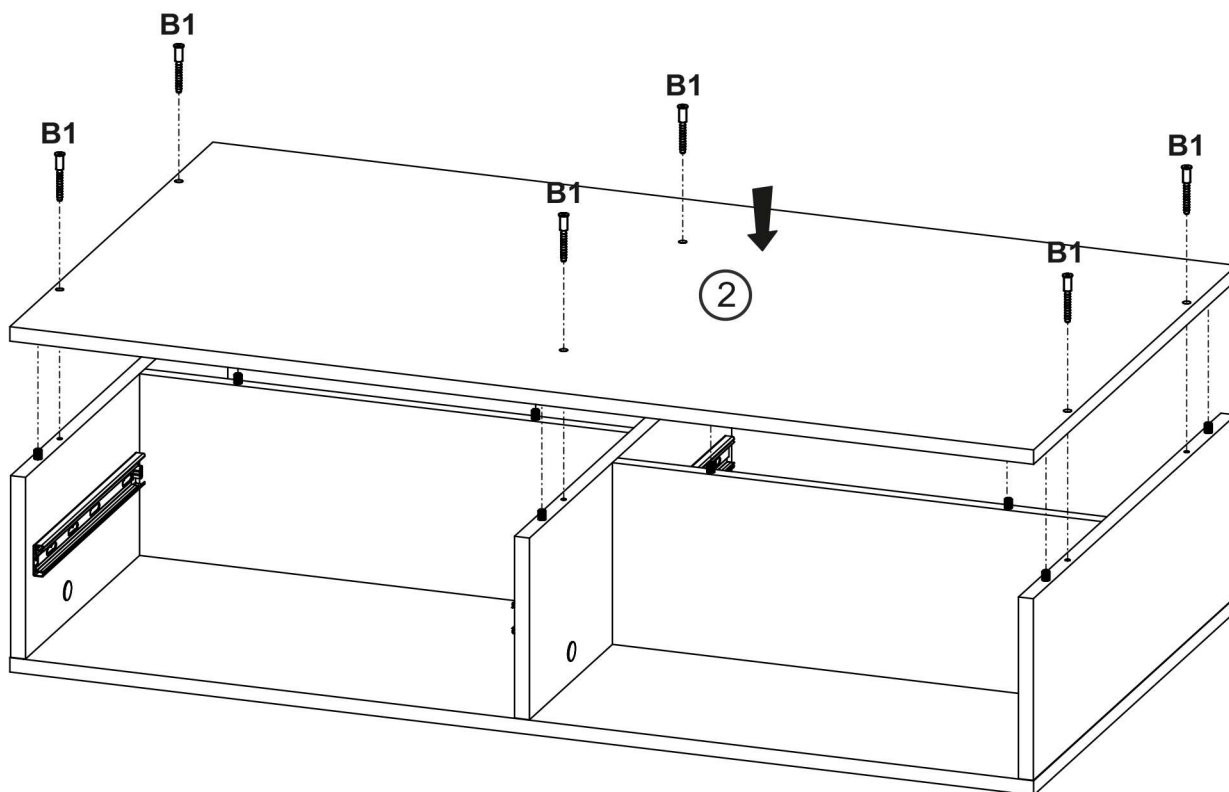
C4
x6



5



B1	K
Ø7x50	4mm
x6	x1

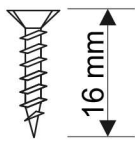


6

3.5x16



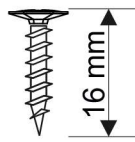
D5



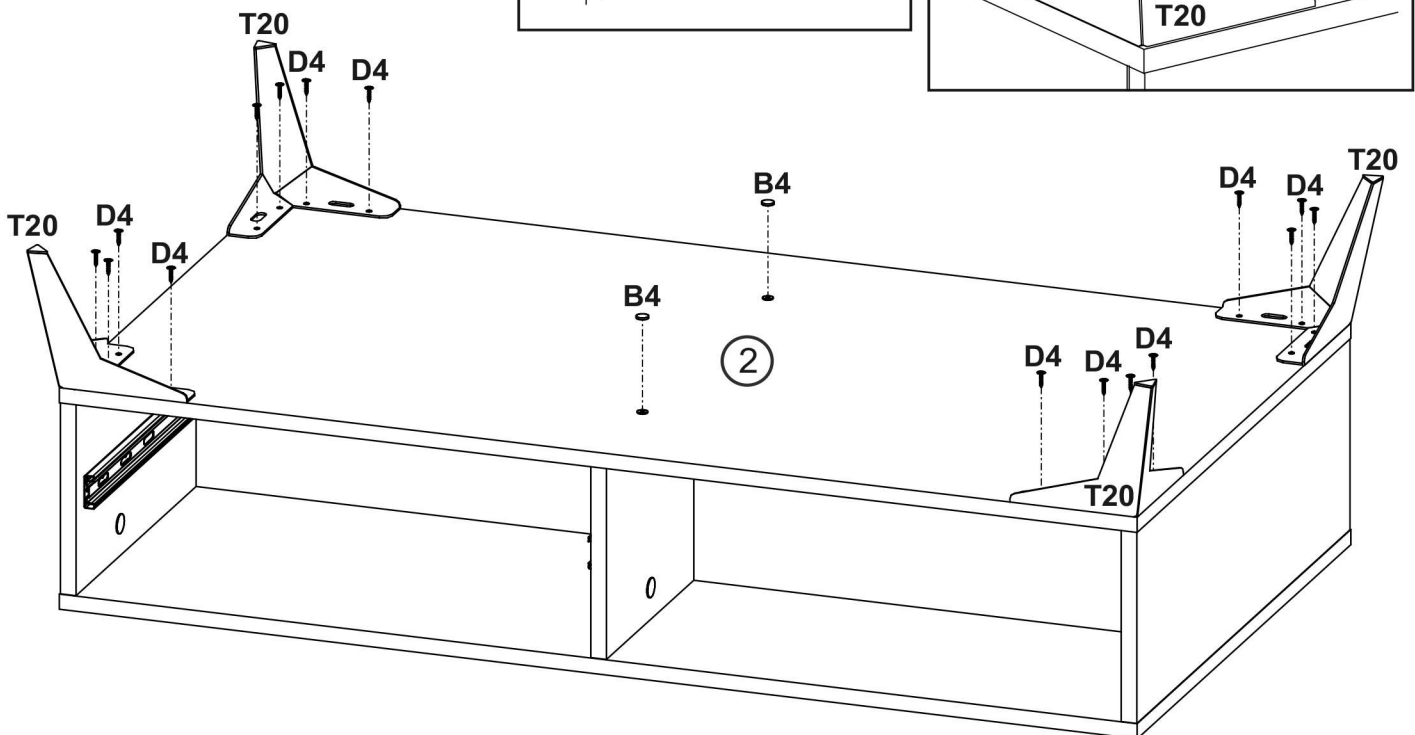
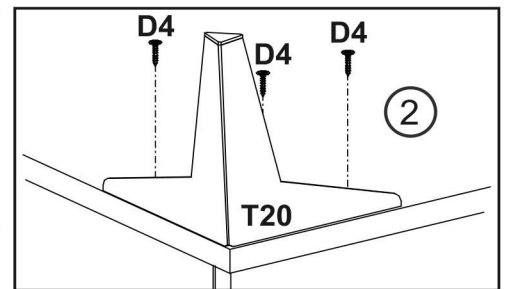
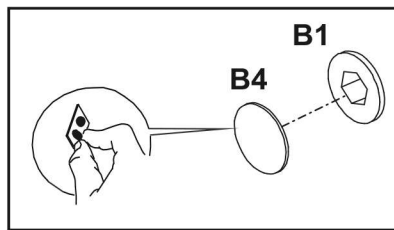
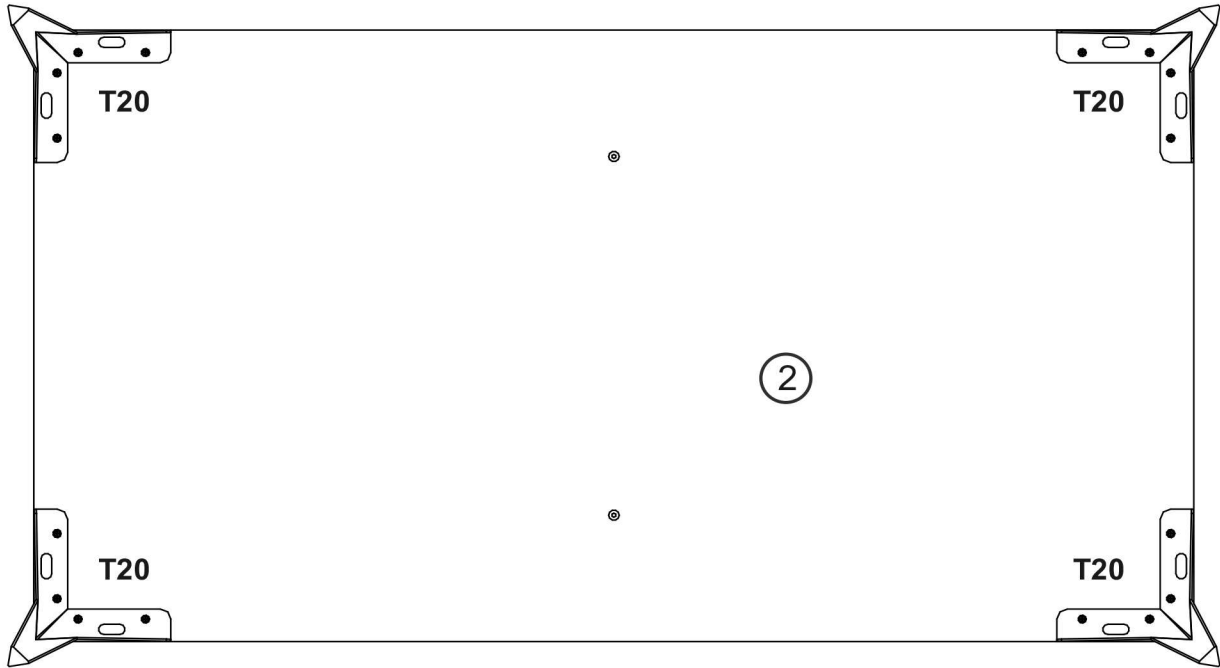
3.5x16



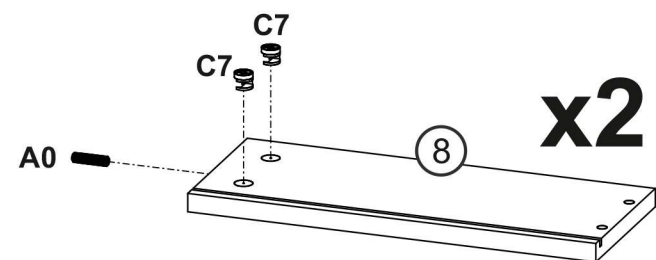
D4



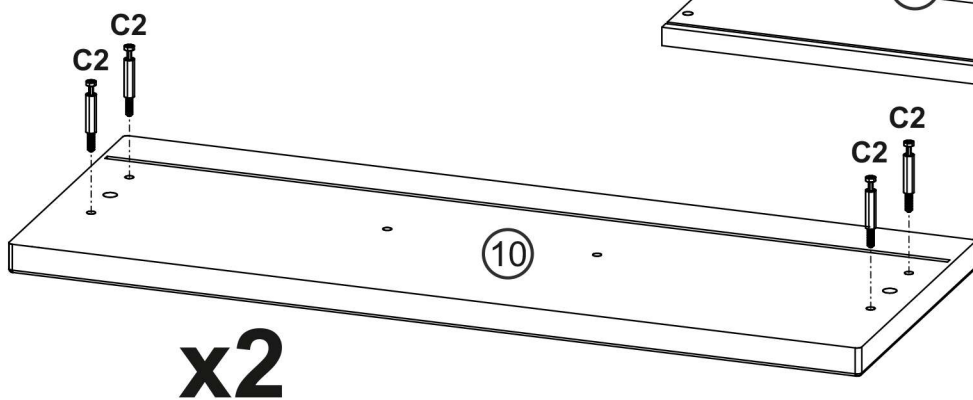
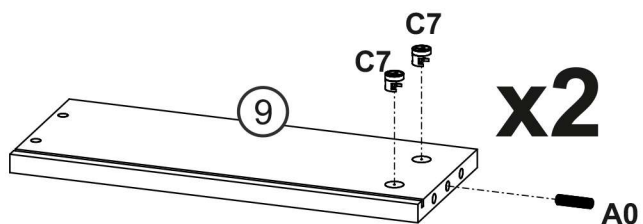
B4	D4	T20
x2	3.5x16 x16	x4



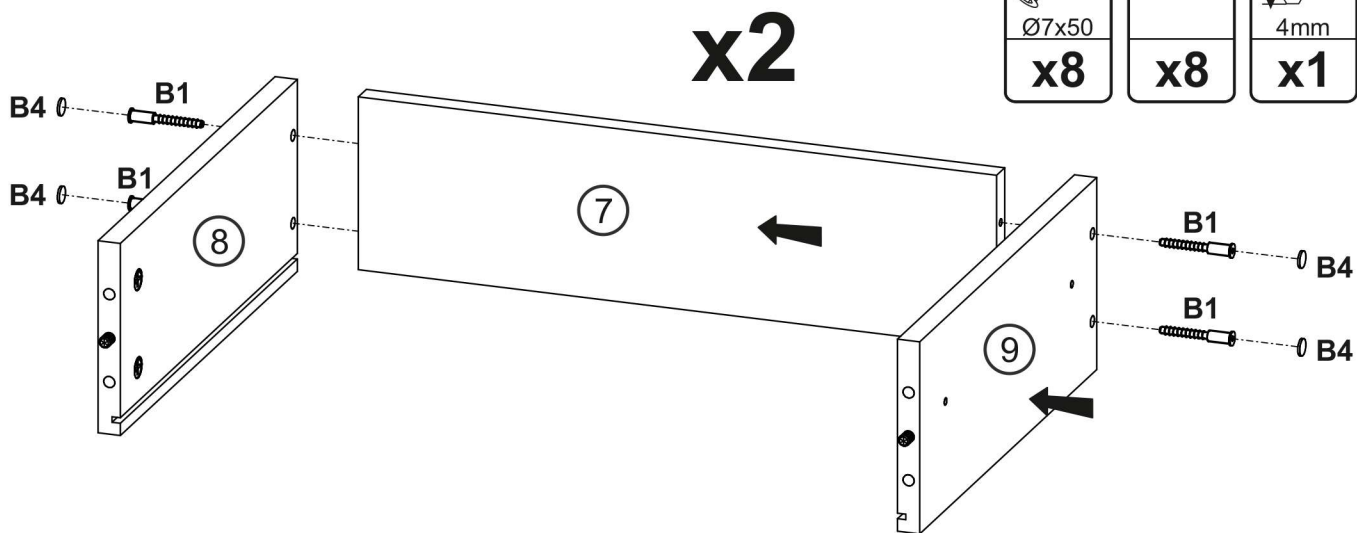
7



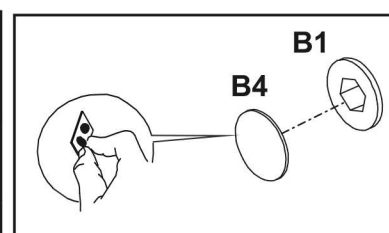
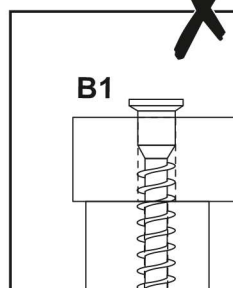
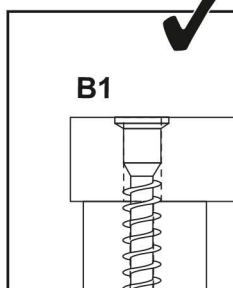
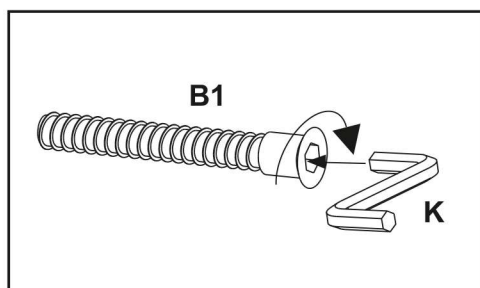
A0	C2	C7
Ø8x30		16 mm
x4	x8	x8











8

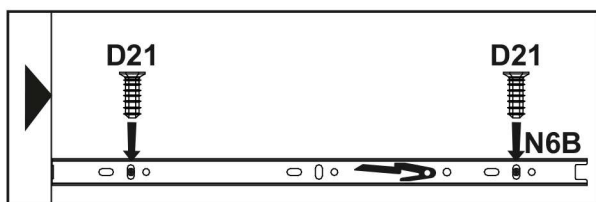
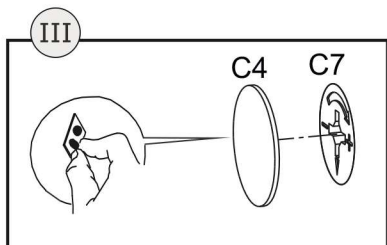
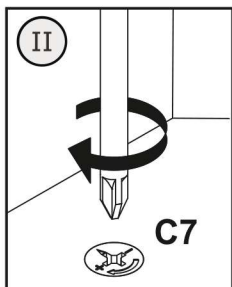
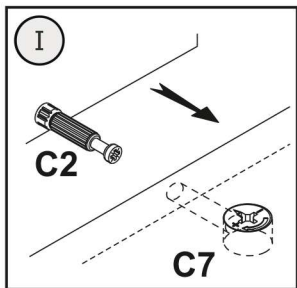


B1	B4	K
Ø7x50		4mm
x8	x8	x1

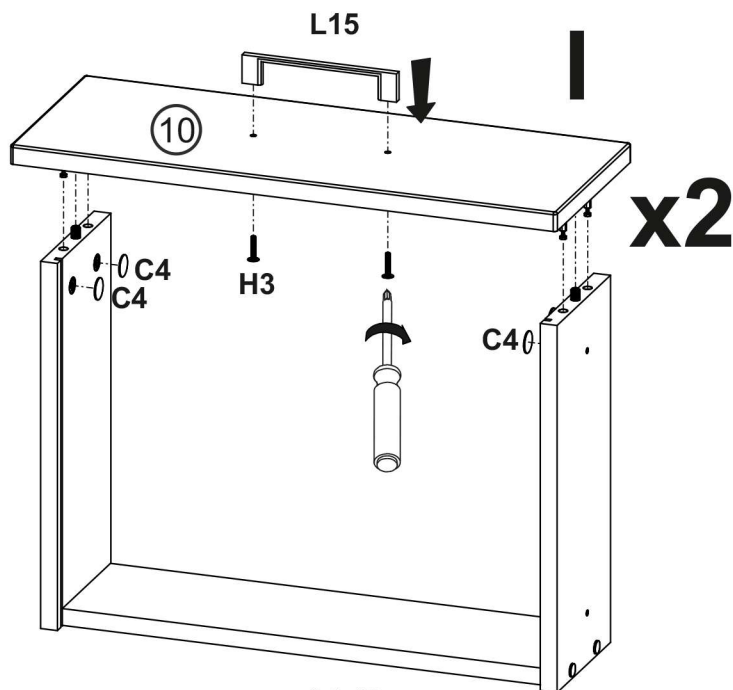


9

C4  x8	D4  3.5x16 x6	D5  3.5x16 x6	D21  5x13 x8	H3  4x25 x4	L15  x2	M1  x6	N6B  x2
---	---	---	--	---	--	---	--

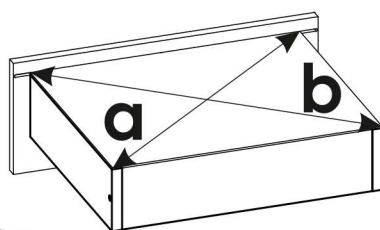
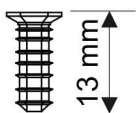


a=b



5x13

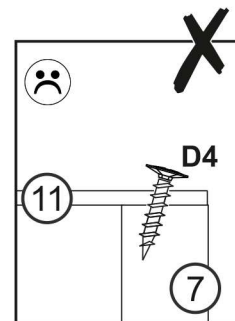
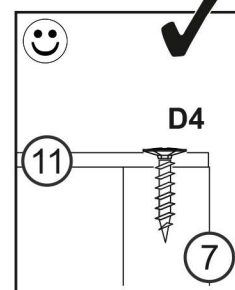
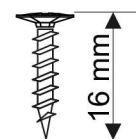

D21



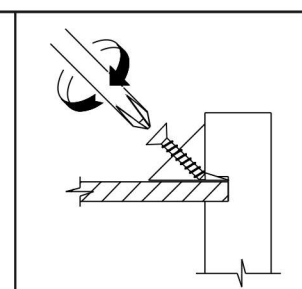
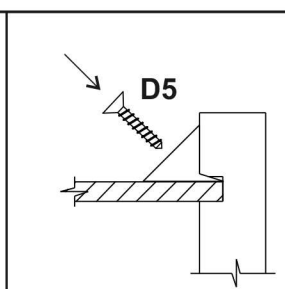
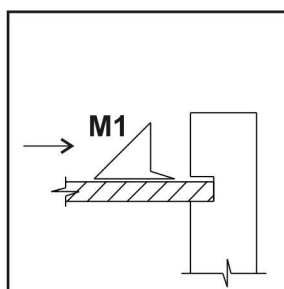
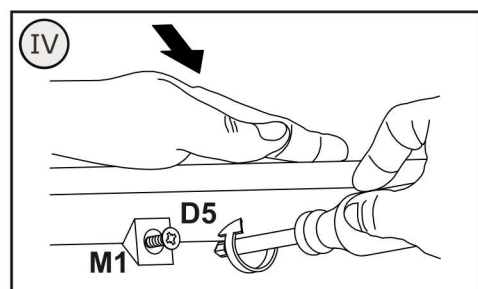
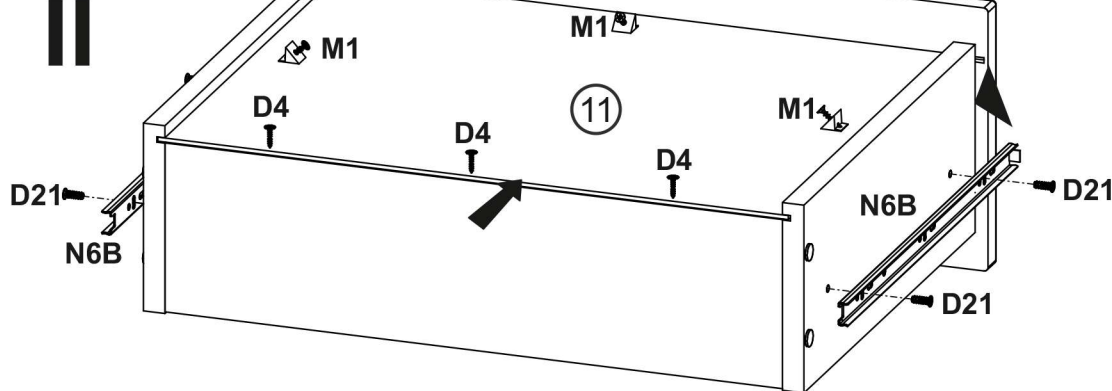
x2

3.5x16

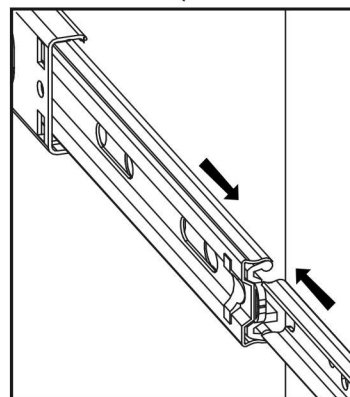
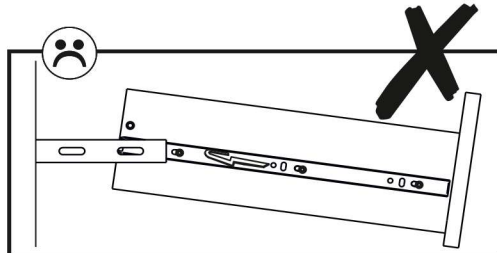
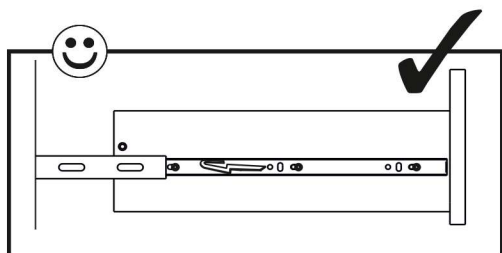
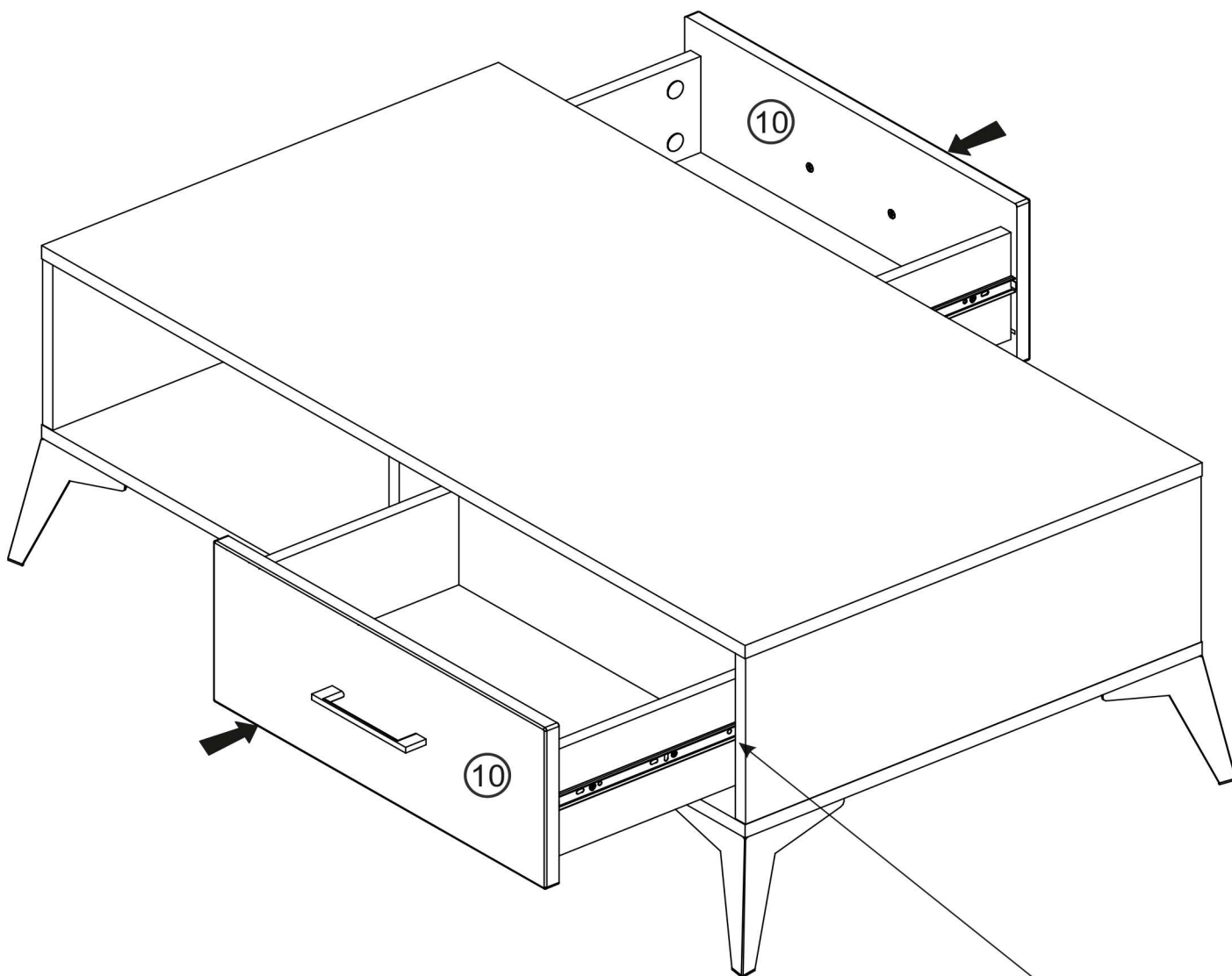
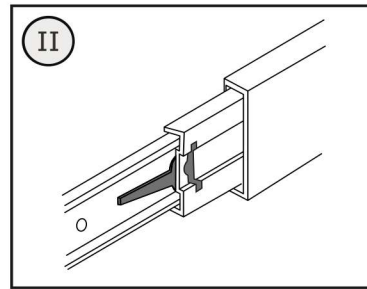
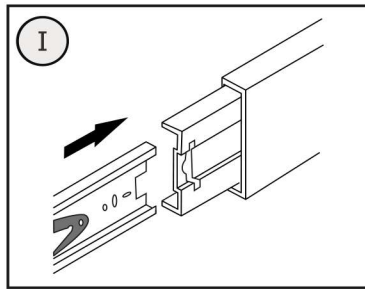

D4



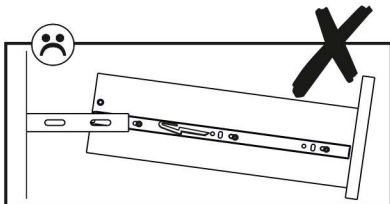
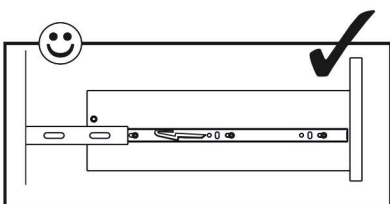
II



10



11



3.5x16



D5

