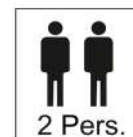
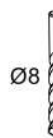
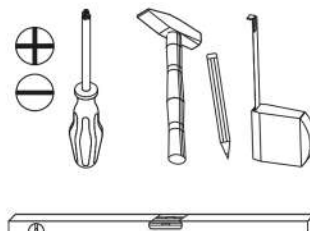
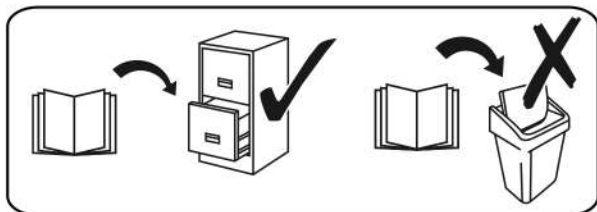
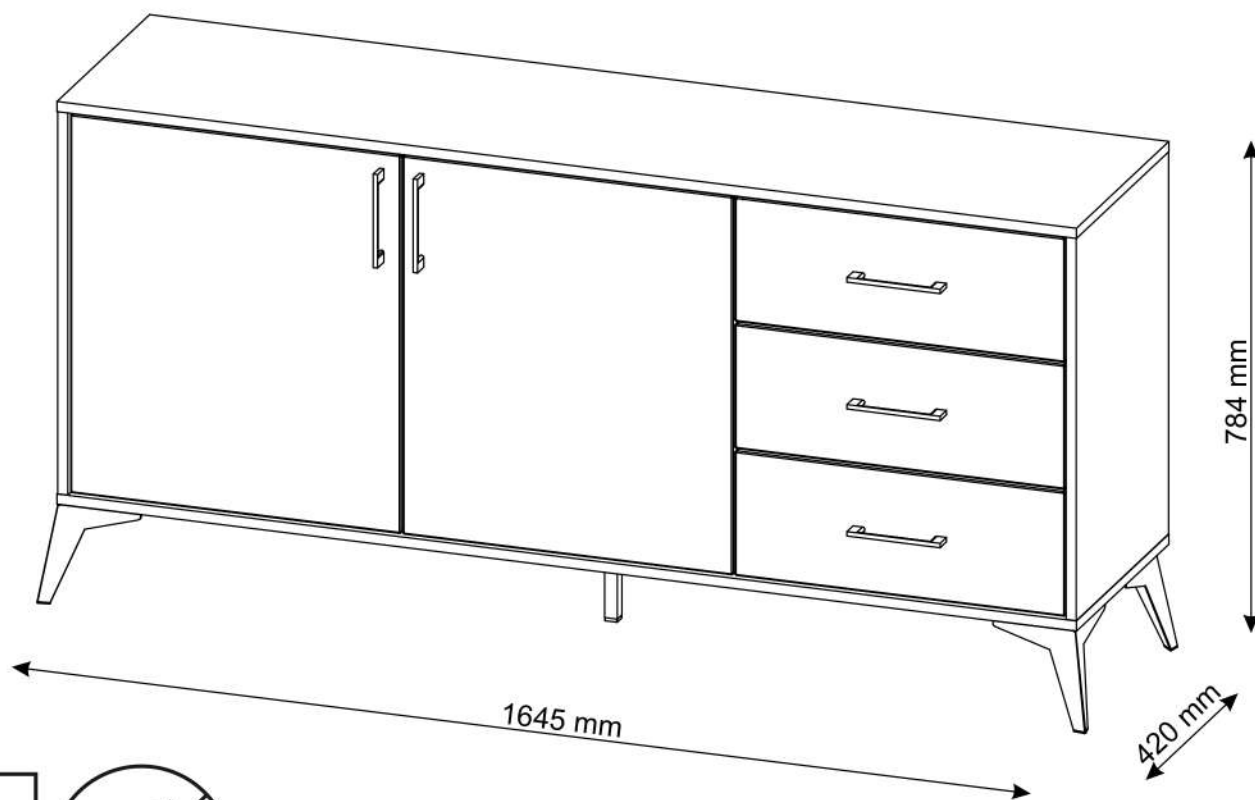


LUGON 2D3S LU4



CZ Povrch nábytku čistěte pouze přípravky určenými k ošetřování nábytku.

SK Povrch nábytku čistite iba prostriedkami určenými na ošetrovanie nábytku.

RO Suprafata ei trebuie să fie curătată numai cu substanțe destinate pentru curățarea mobilei.

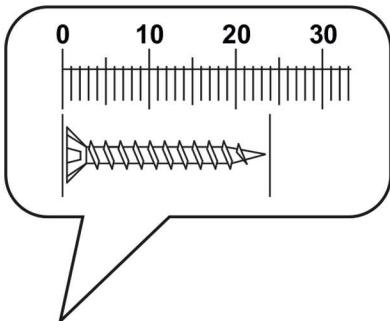
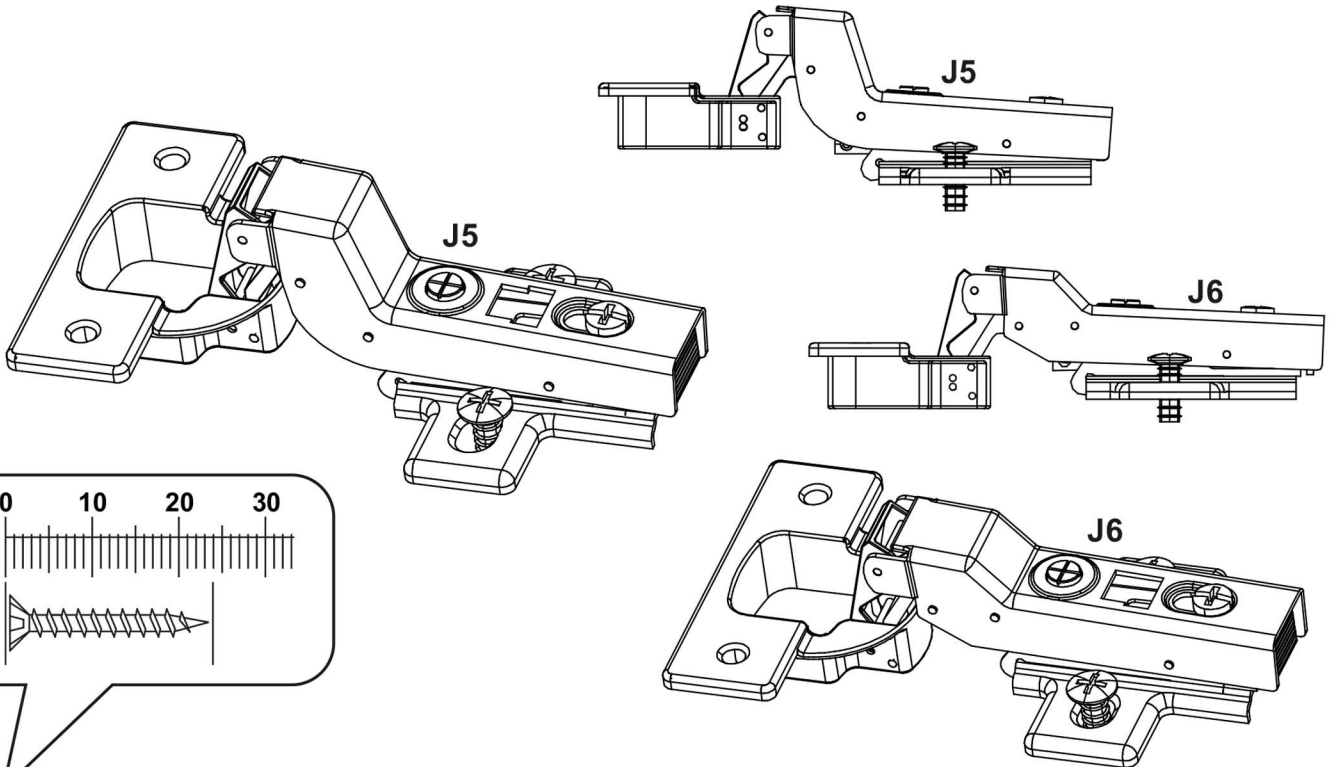
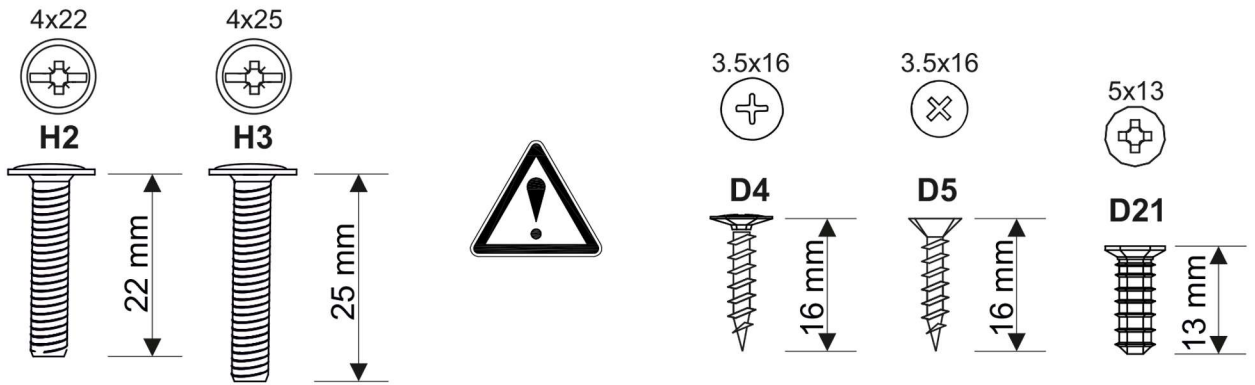
HU A bútor felületét csak bútorápoló szerekkel szabad tisztítani.

HR Površinu namještaja treba čistiti samo sredstvima za njegu namještaja.


SI Površino pohištva čistite samo s sredstvi za nego pohištva.

A0 Ø8x30 x22	B1 Ø7x50 x20	B4 x16	C2 x20	C4 x20	C7 16 mm x20	D4 3.5x16 x35	D5 3.5x16 x51	D21 5x13 x24	E0 8x50 x2	H2 4x22 x4
--------------------------------------	--------------------------------------	-----------------------------	-----------------------------	-----------------------------	--------------------------------------	---------------------------------------	---------------------------------------	--------------------------------------	------------------------------------	------------------------------------

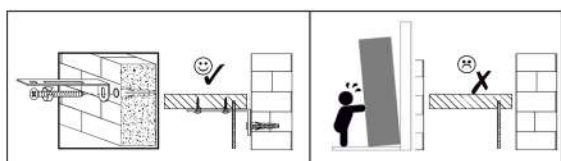
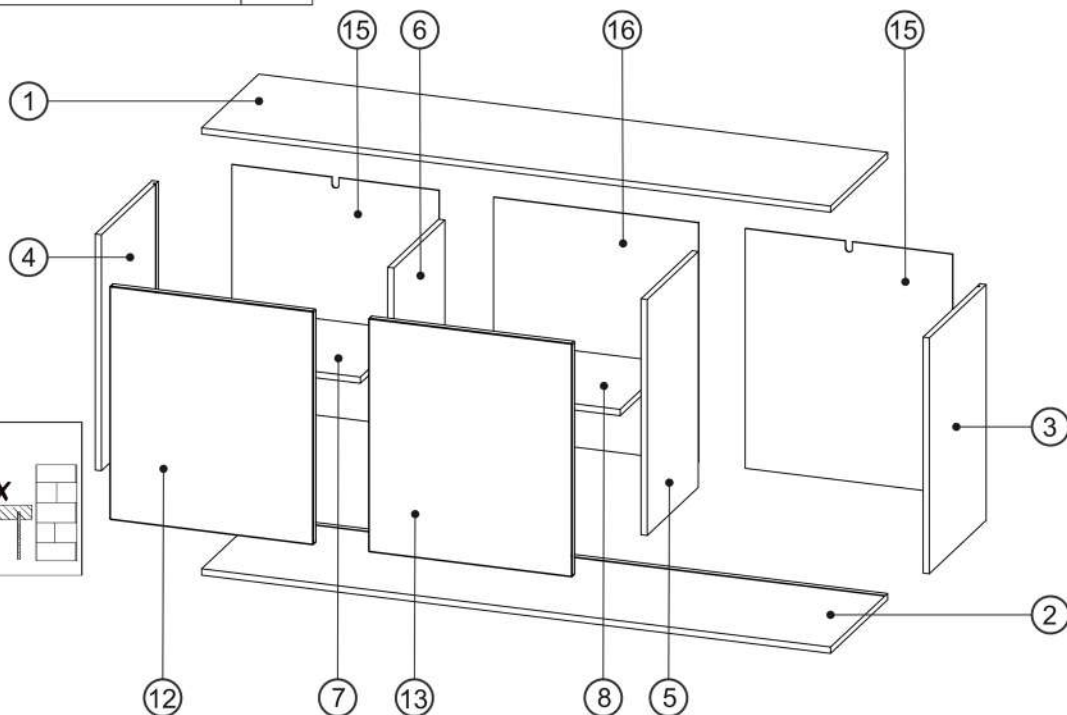
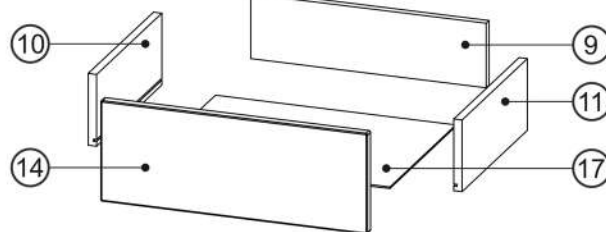
H3 4x25 x6	J5 x2	J6 x2	K 4mm x1	L15 x5	M1 x27	N7 L-350 x3	P0 x2	Q0 x8	T7 x1	T20 x4
------------------------------------	----------------------------	----------------------------	----------------------------------	-----------------------------	-----------------------------	-------------------------------------	----------------------------	----------------------------	----------------------------	-----------------------------



①	1605	400	16 x1	2/2
②	1605	400	16 x1	2/2
③	602	399	16 x1	1/2
④	602	369	16 x1	1/2
⑤	602	358	16 x1	2/2
⑥	602	358	16 x1	2/2
⑦	515	350	16 x1	2/2
⑧	506	350	16 x1	2/2
⑨	126	459,5	16 x3	2/2
⑩	140	350	16 x3	1/2
⑪	140	350	16 x3	1/2
⑫	596	520	18 x1	1/2

⑬	596	520	18 x1	1/2
⑭	196	520	18 x3	1/2
⑮	612	529	3 x2	1/2
⑯	612	523	3 x1	1/2
⑰	469	354	3 x3	1/2
				1/2

x3



CZ Připevnění ke stěně

Prosím, nesbírejte nábytek, pokud jsou jeho prvky poškozené. Před montáží je nutné pečlivě prohlédnout jednotlivé prvky nábytku. V případě jejich poškození je třeba je nahlásit spolu s fotodokumentací pro posouzení reklamace a přijetí vhodných opatření.

SK Pripevnenie na stenu

Prosím, nezberajte nábytok, ak sú jeho prvky poškodené. Pred montážou je potrebné dôkladne prezrieť jednotlivé prvky nábytku. V prípade ich poškodenia je potrebné nahlásiť ich spolu s fotodokumentáciou pre posúdenie reklamácie a prijatie nábytku. V prípade ich poškodenia je potrebné nahlásiť ich spolu s fotodokumentáciou pre posúdenie reklamácie a prijatie vhodných opatrení.

RO Atașați la perete

Vă rugăm să nu colectați mobilier dacă elementele acesteia sunt deteriorate. Înainte de asamblare, este necesar să inspectați cu atenție elementele individuale ale mobilierului. În caz de deteriorare a acestora, trebuie raportat împreună cu documentația foto pentru a lua în considerare reclamația și a lua măsurile corespunzătoare.

HU A falhoz rögzítés

Kérjük, ne gyűjtse össze a bútort, ha azok elemei sérültek. Összeszerelés előtt alaposan meg kell vizsgálni a bútort egyes elemeit. Ha megsérülnek, fényképes dokumentációval együtt be kell jelenteni a panasz mérlegelésére és a megfelelő intézkedések megtételére.

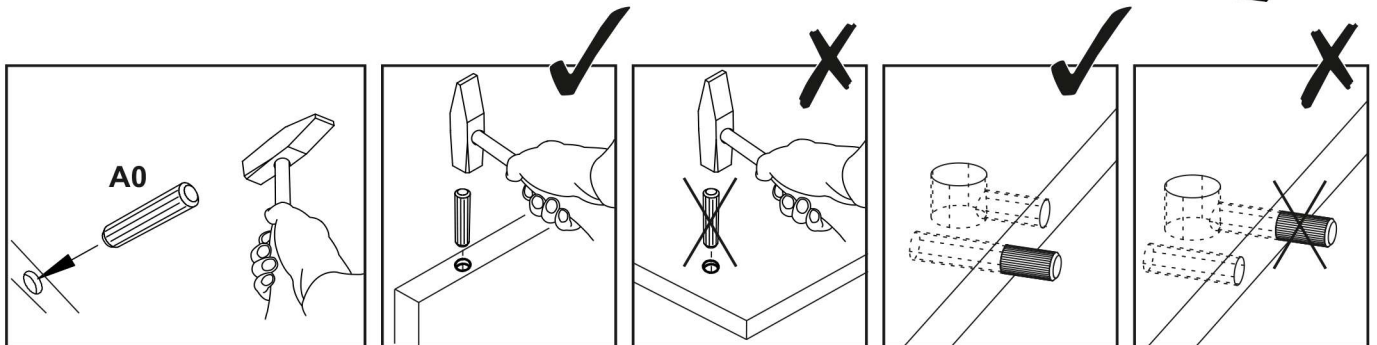
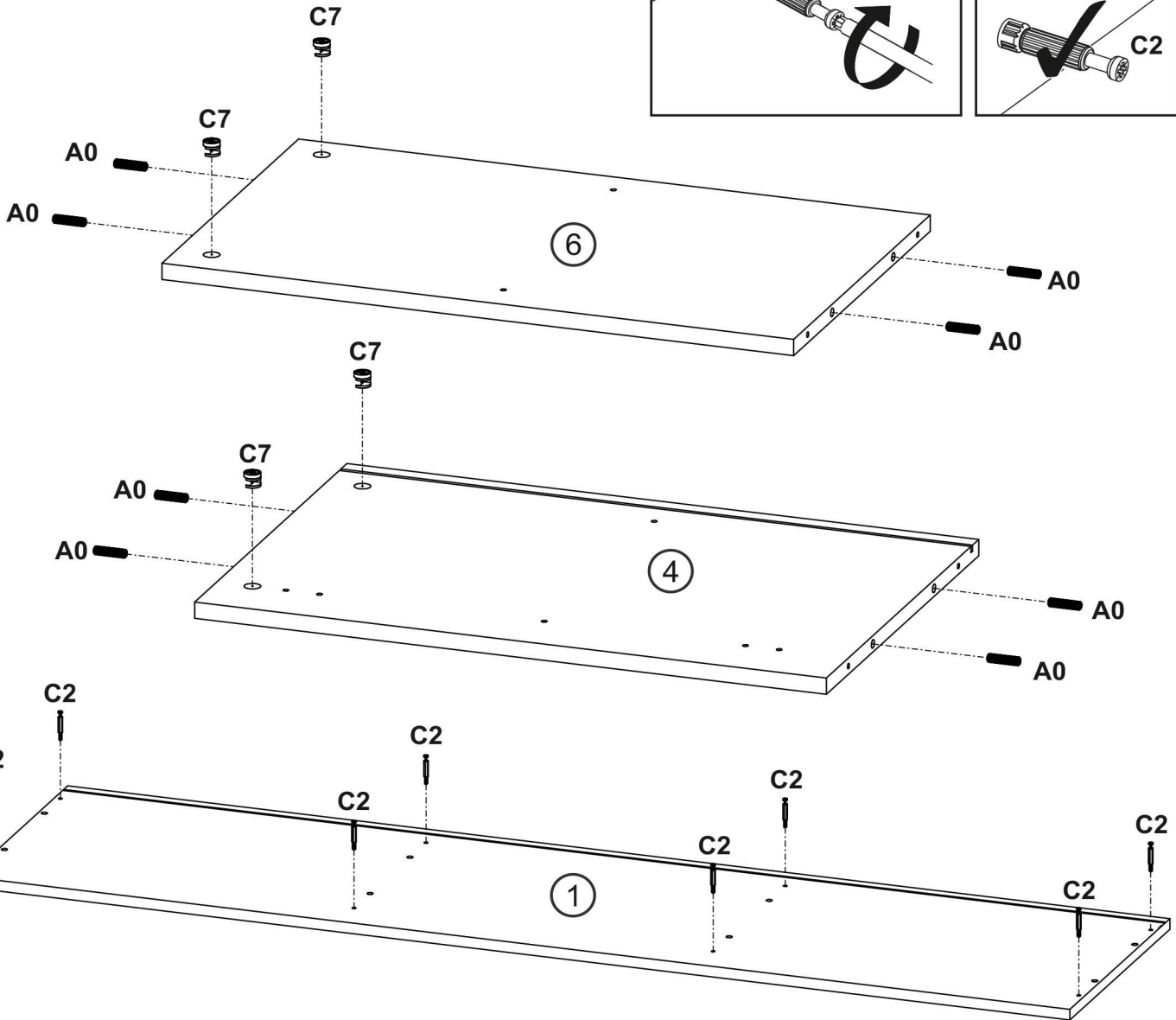
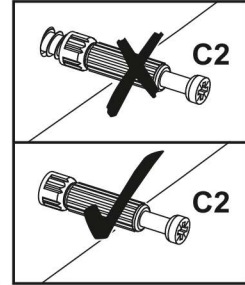
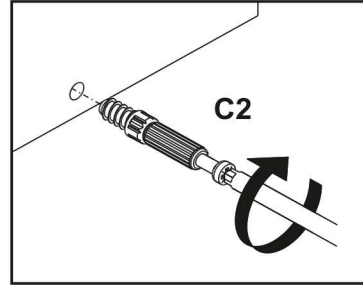
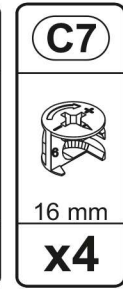
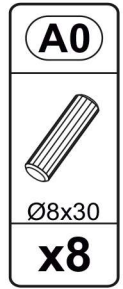
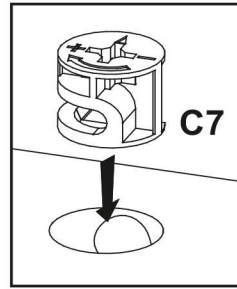
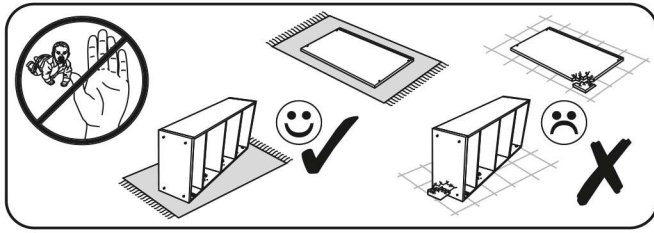
HR Montaža na zid

Molimo nemojte skupljati namještaj ako su njegovi dijelovi oštećeni. Prije montaže potrebno je pažljivo pregledati pojedine elemente namještaja. U slučaju oštećenja iste potrebno je prijaviti uz fotodokumentaciju kako bi se reklamacija razmotrila i poduzele odgovarajuće mjere. odgovarajuće mjere.

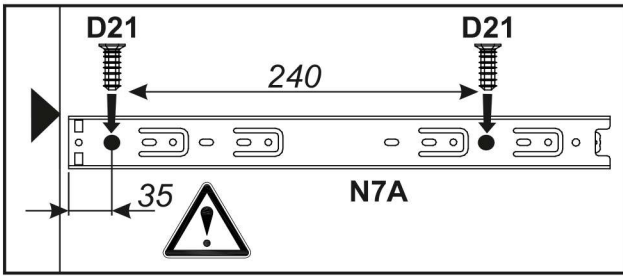
SI Pritrdite na steno

Ne zbirajte pohištva, če so njegovi elementi poškodovani. Pred montažo je potrebno natančno pregledati posamezne elemente pohištva. V primeru poškodb le-teh je potrebno prijaviti skupaj s fotodokumentacijo, da se reklamacija obravnava in ustrezno ukrepa

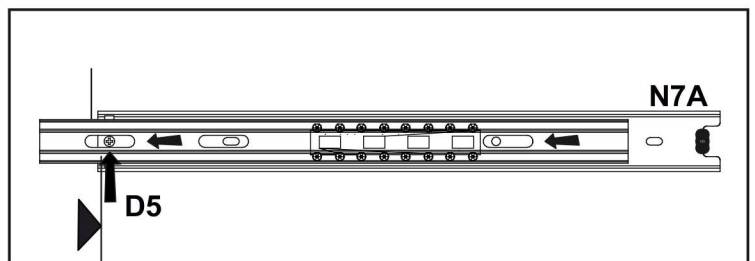
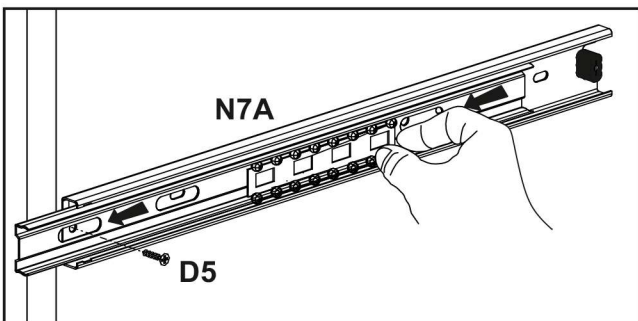
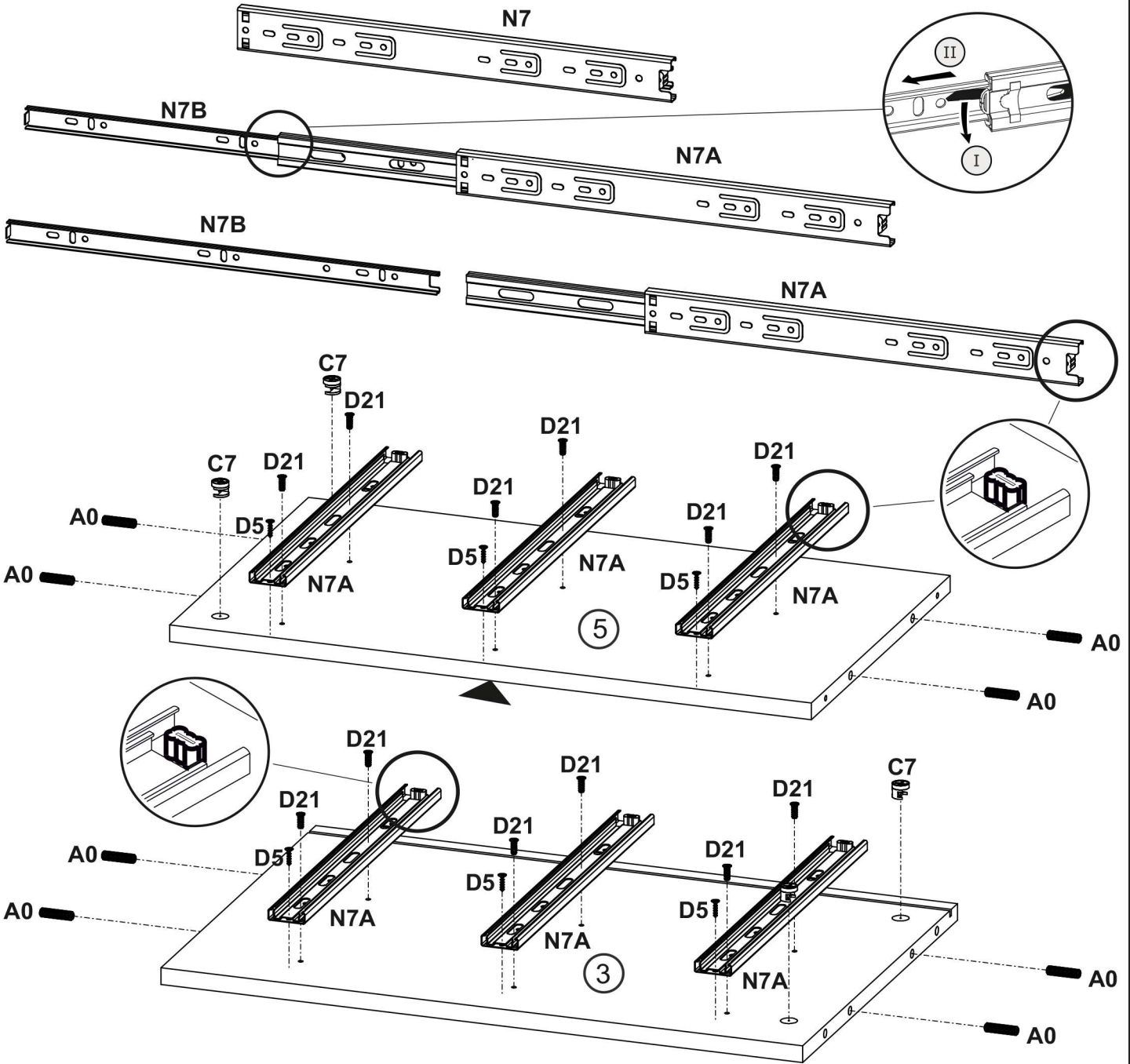
1



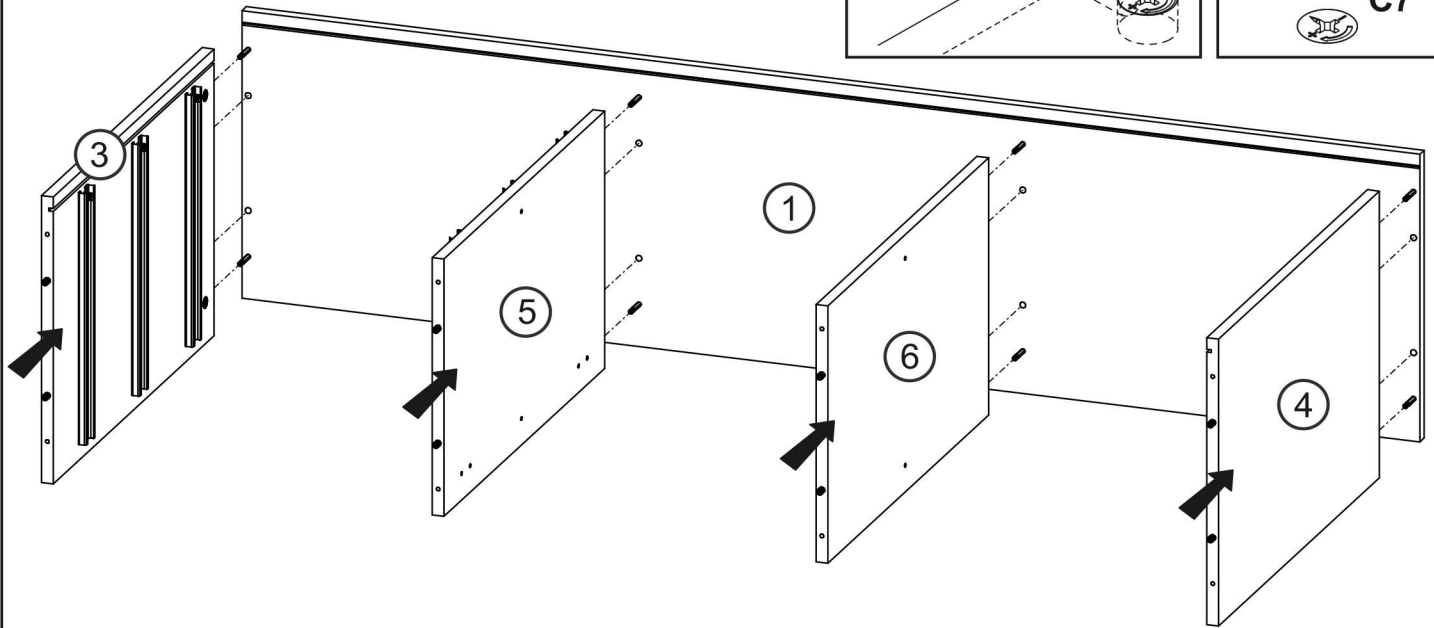
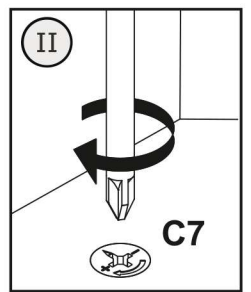
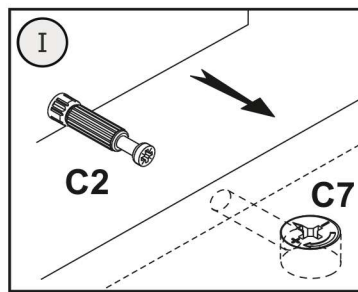
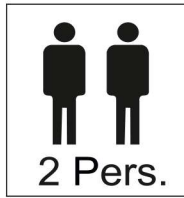
2



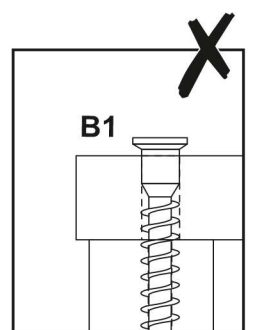
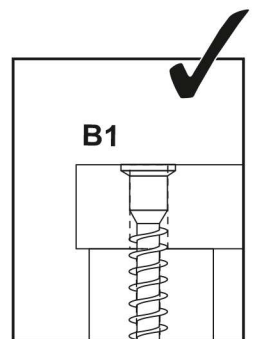
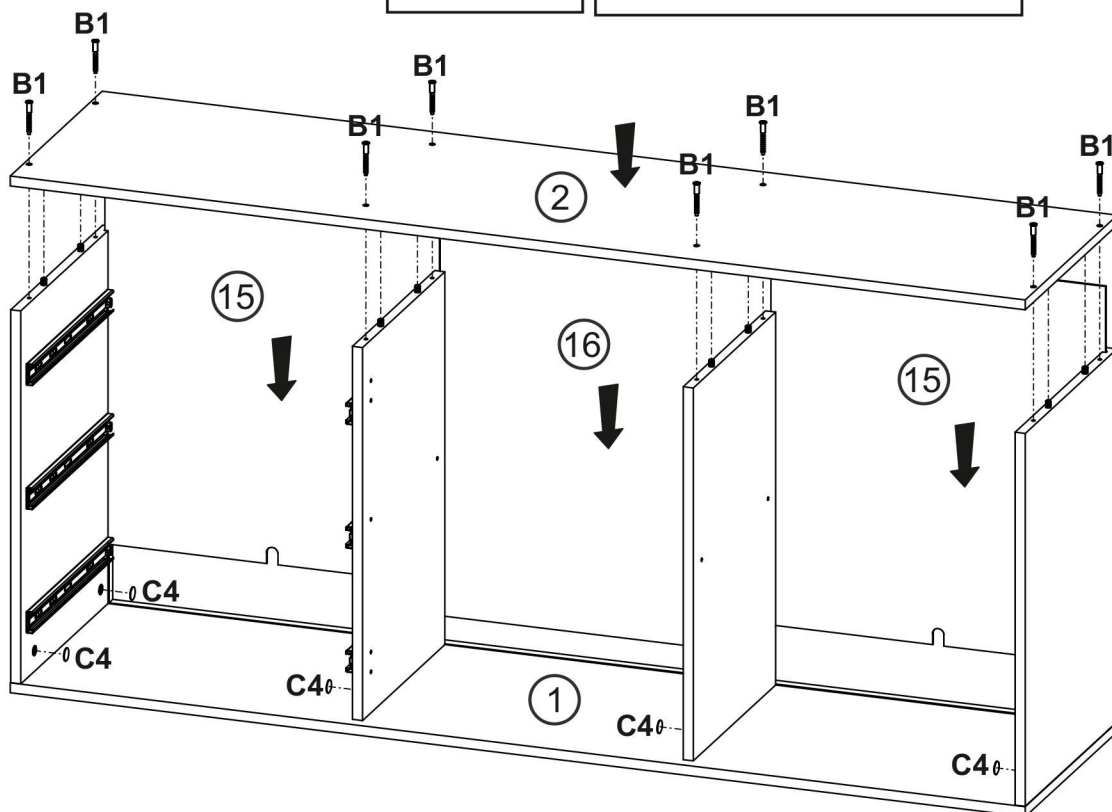
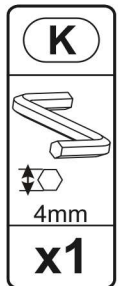
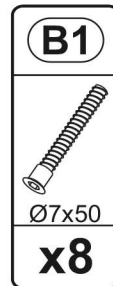
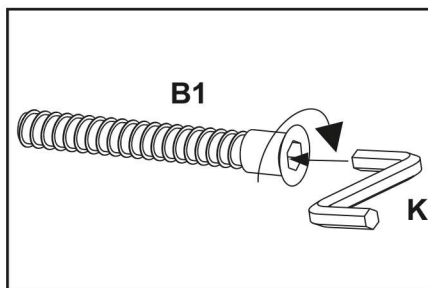
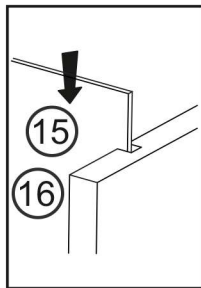
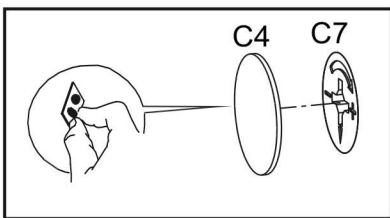
A0 Ø8x30 x8	C7 16 mm x4	D5 3.5x16 x6	D21 5x13 x12	N7 L-350 x3
-------------------------------------	-------------------------------------	--------------------------------------	--------------------------------------	-------------------------------------



3



4

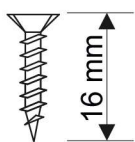


5

3.5x16



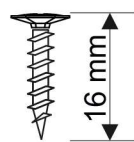
D5



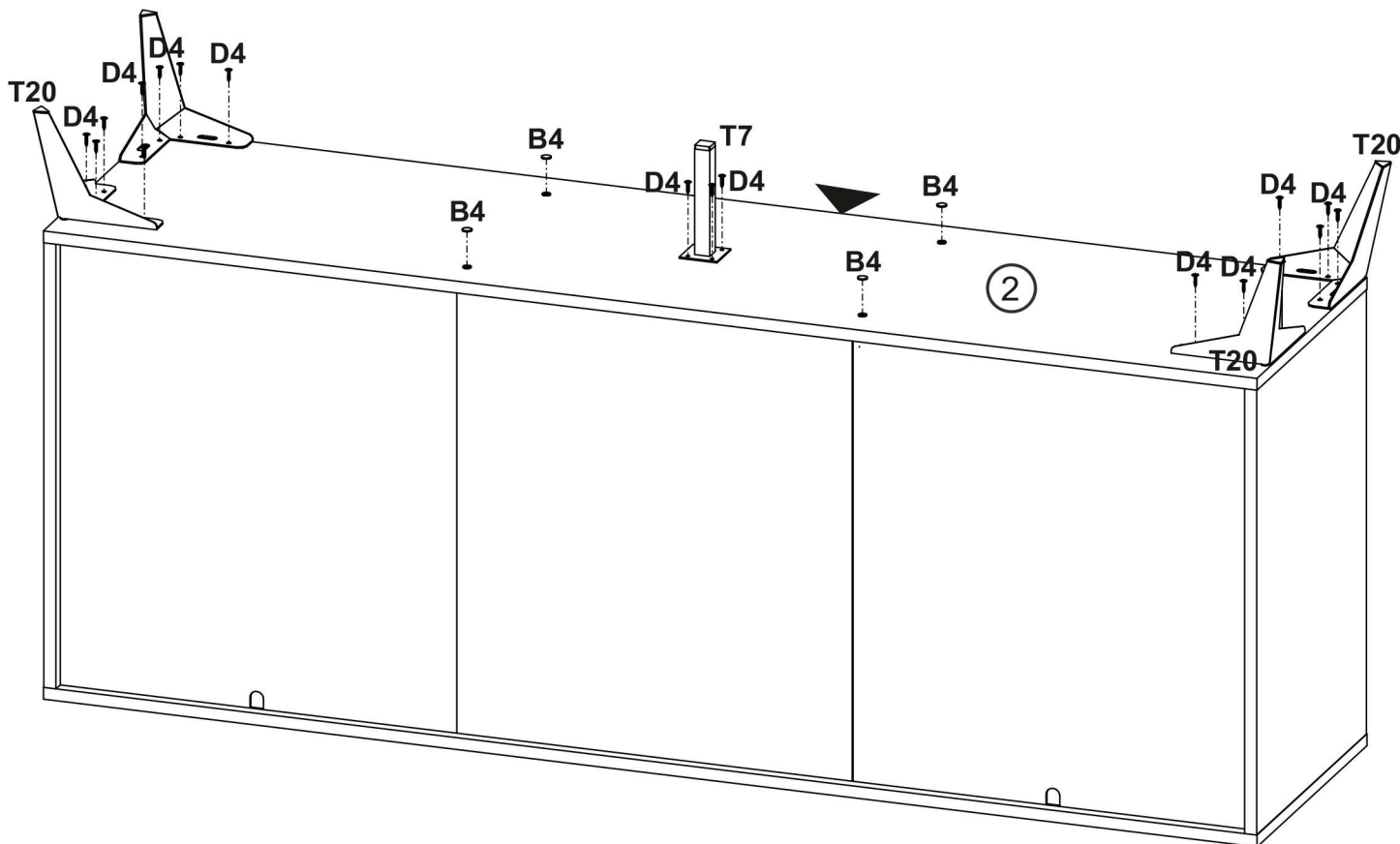
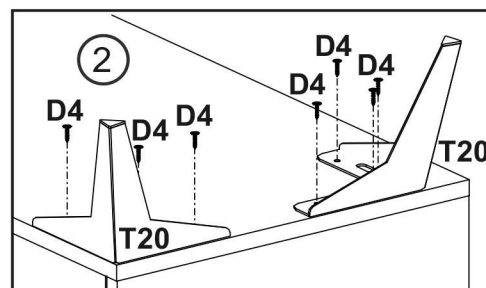
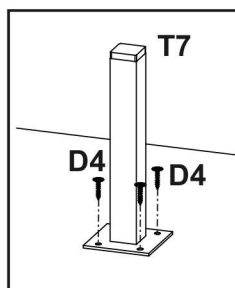
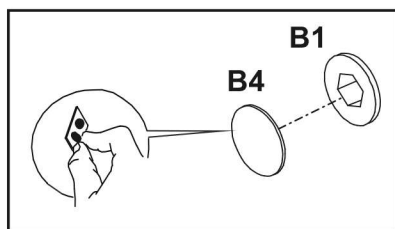
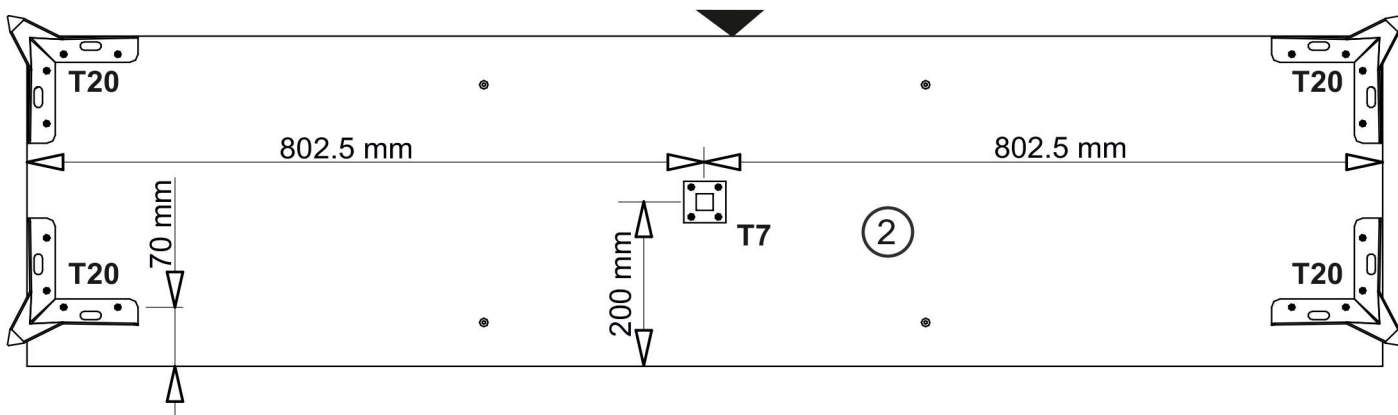
3.5x16



D4



B4	D4	T7	T20
	 3.5x16		
x4	x20	x1	x4

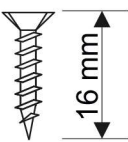


6

3.5x16



D5



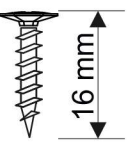
16 mm



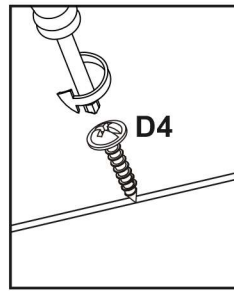
3.5x16



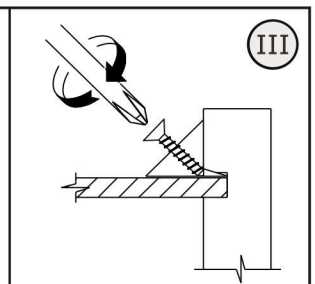
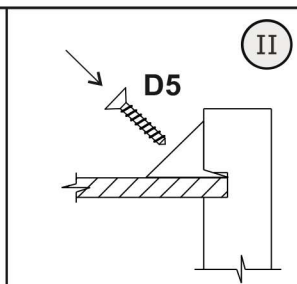
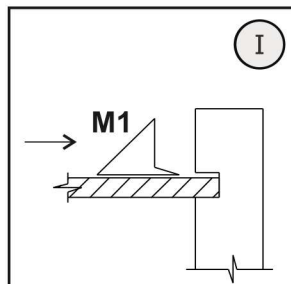
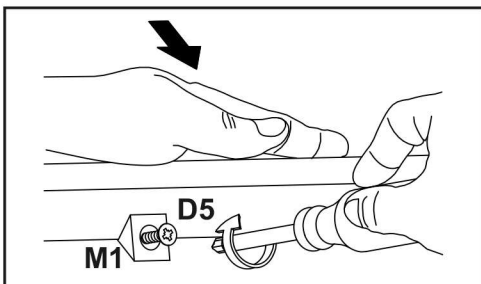
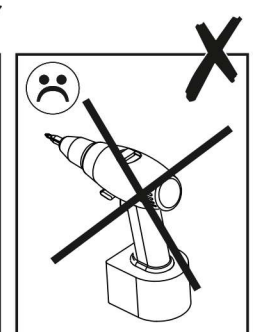
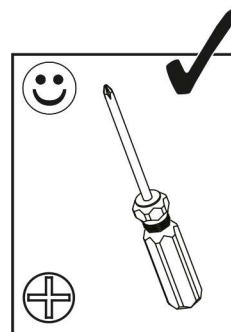
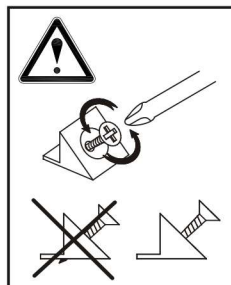
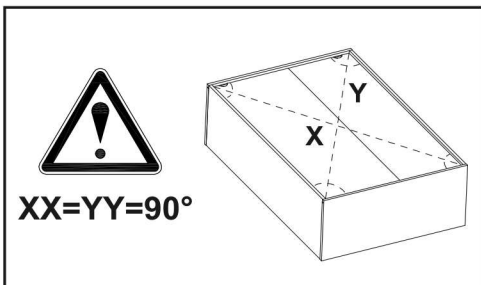
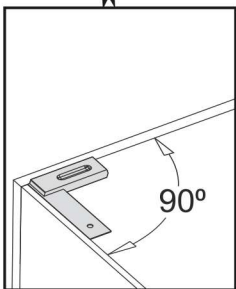
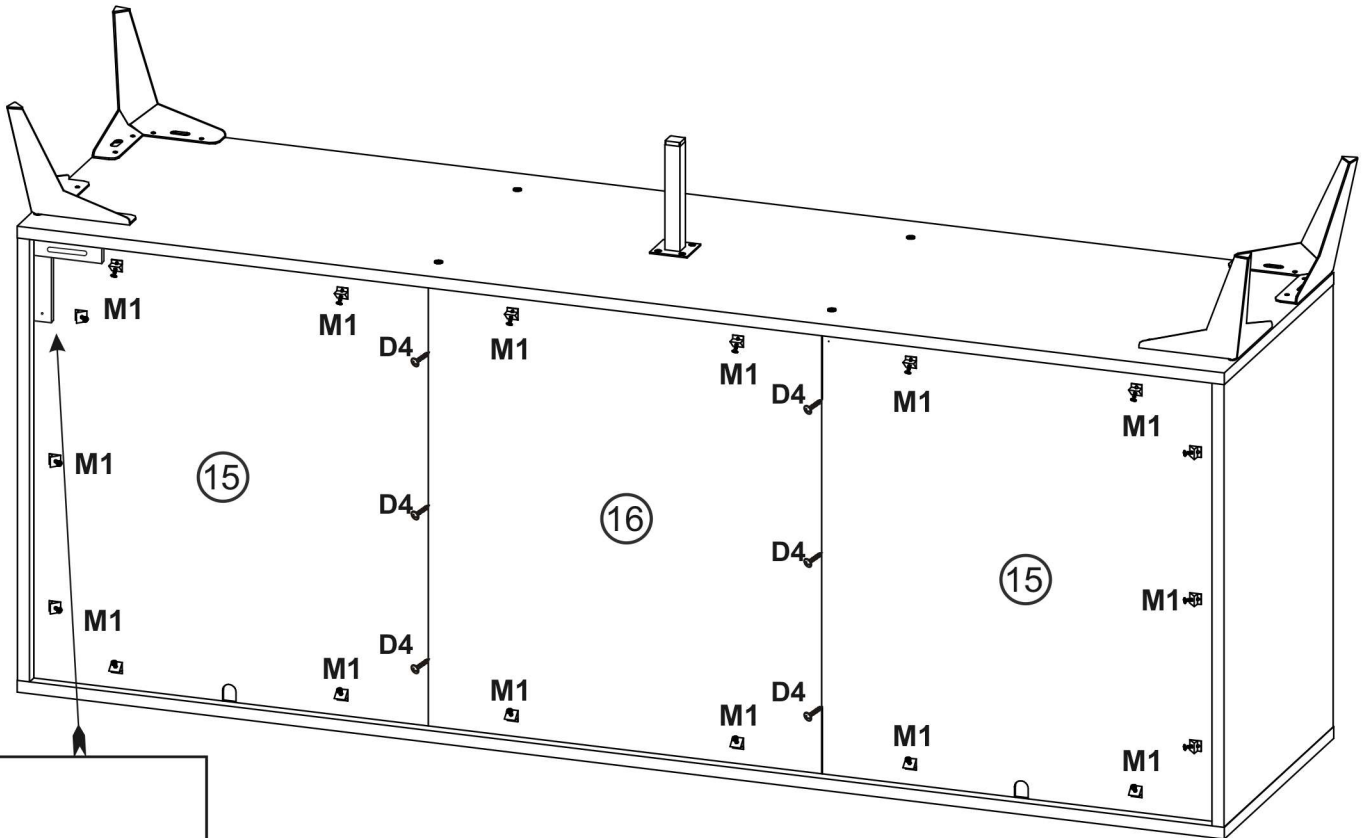
D4



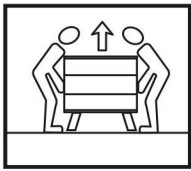
16 mm



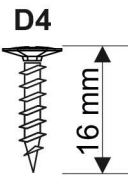
D5	M1	D4
3.5x16		3.5x16
x18	x18	x6



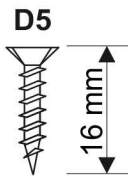
7



3.5x16



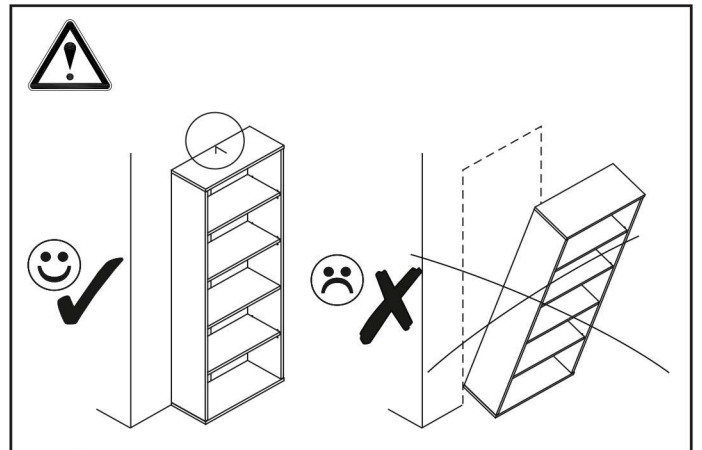
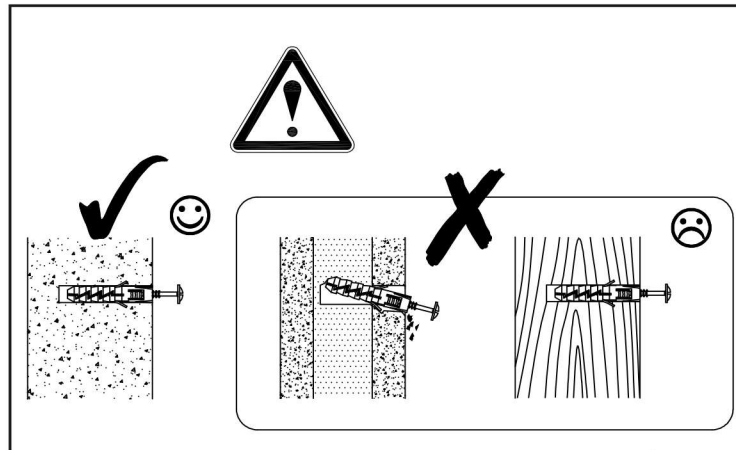
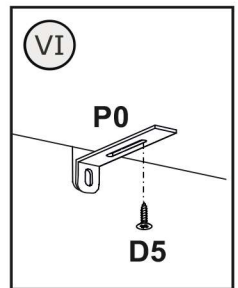
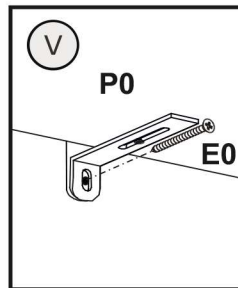
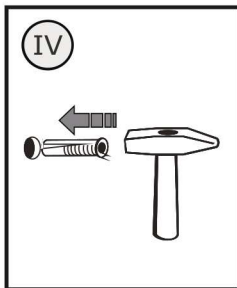
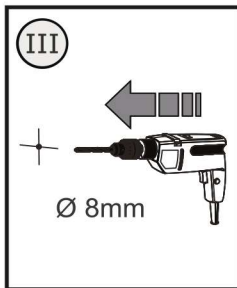
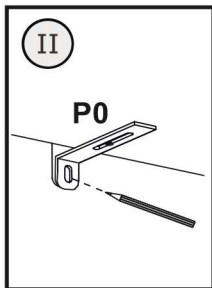
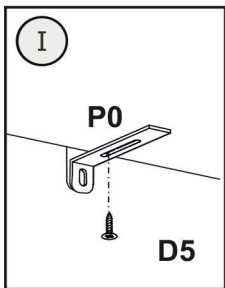
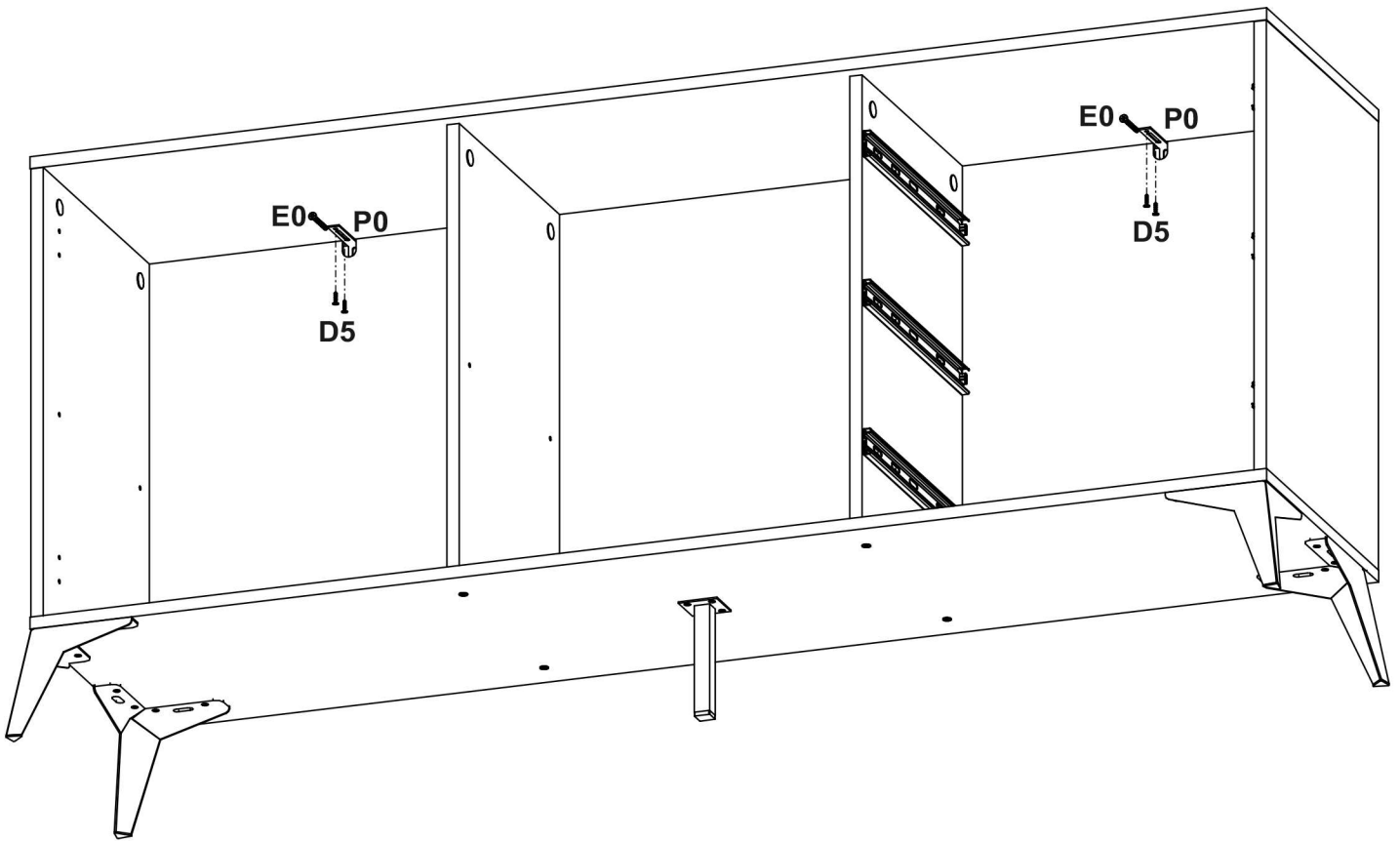
3.5x16

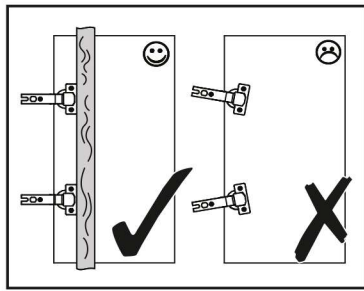


D5
3.5x16
x4

E0
8x50
x2

P0
x2

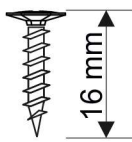




3.5x16



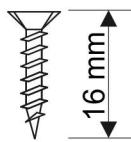
D4


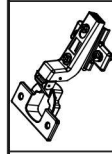
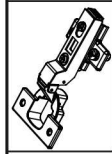


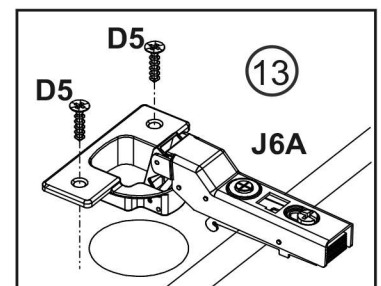
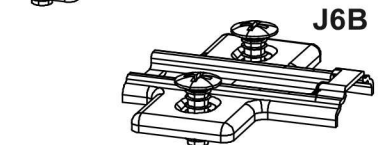
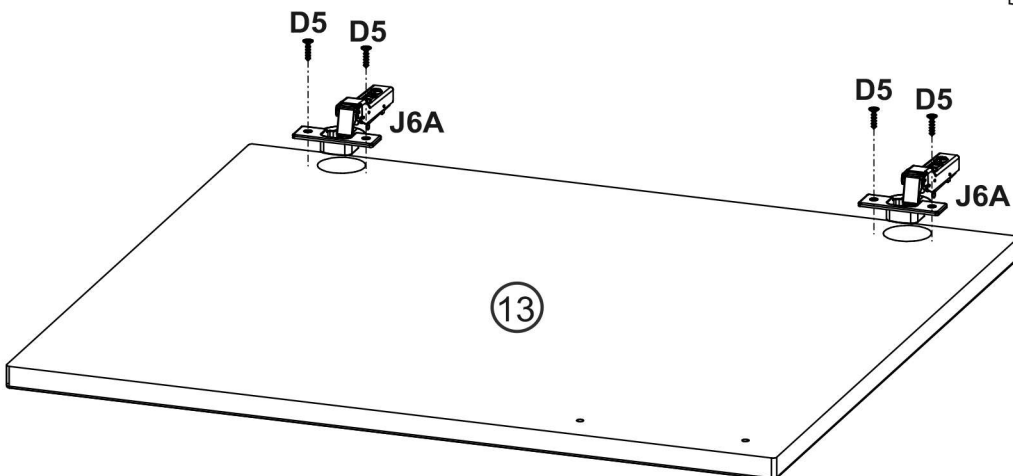
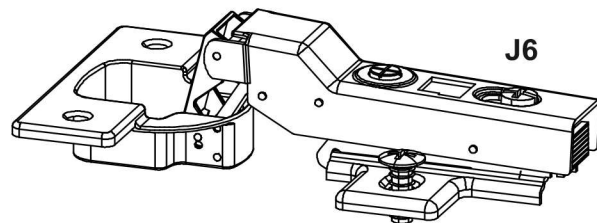
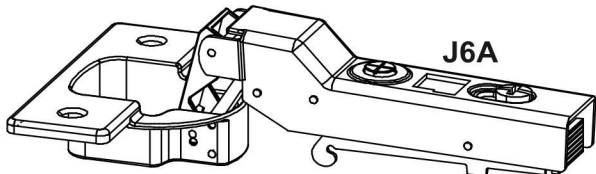
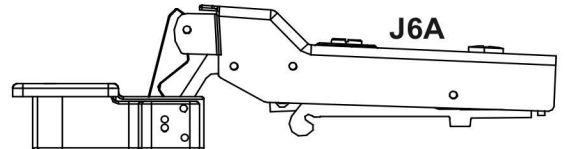
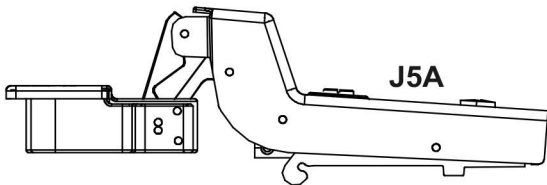
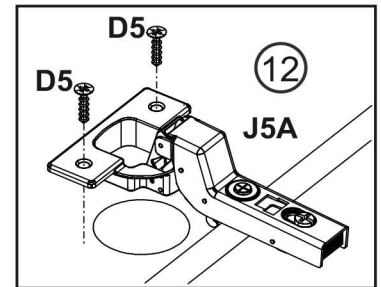
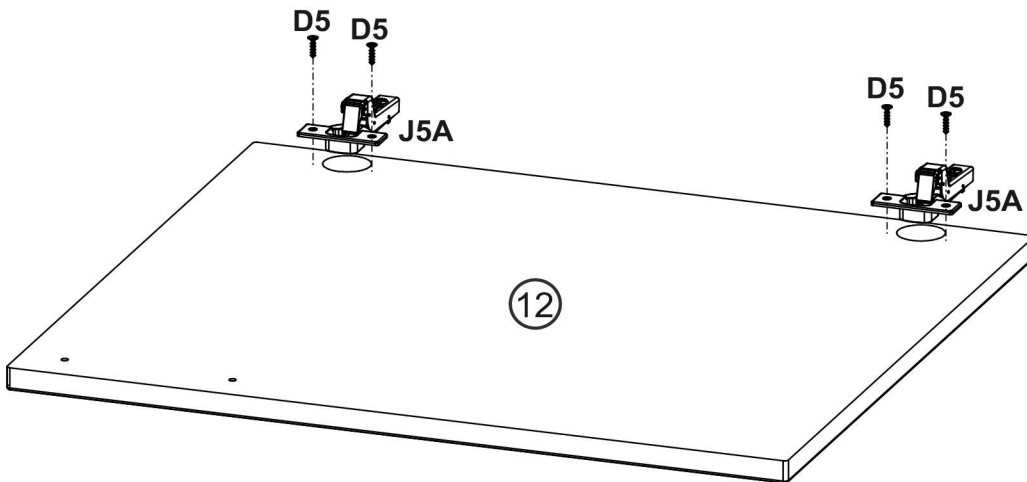
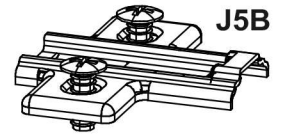
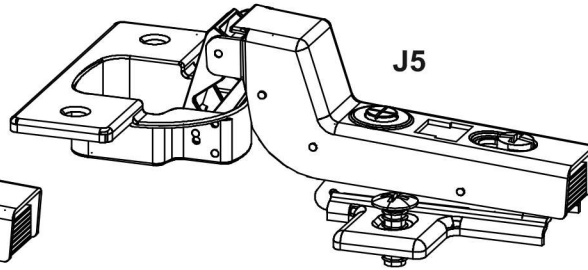
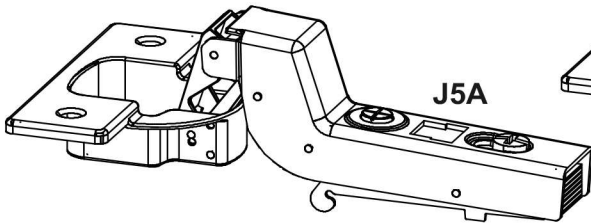
3.5x16





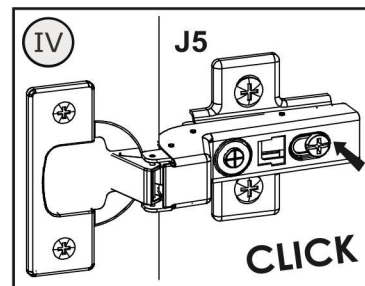
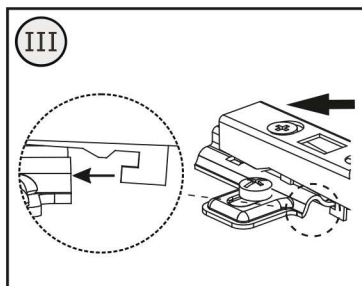
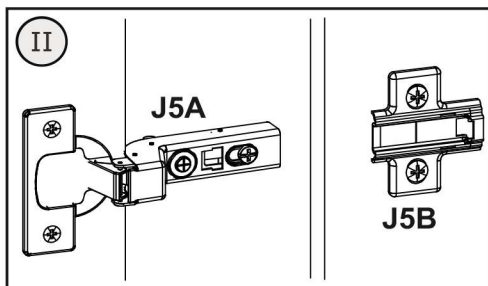
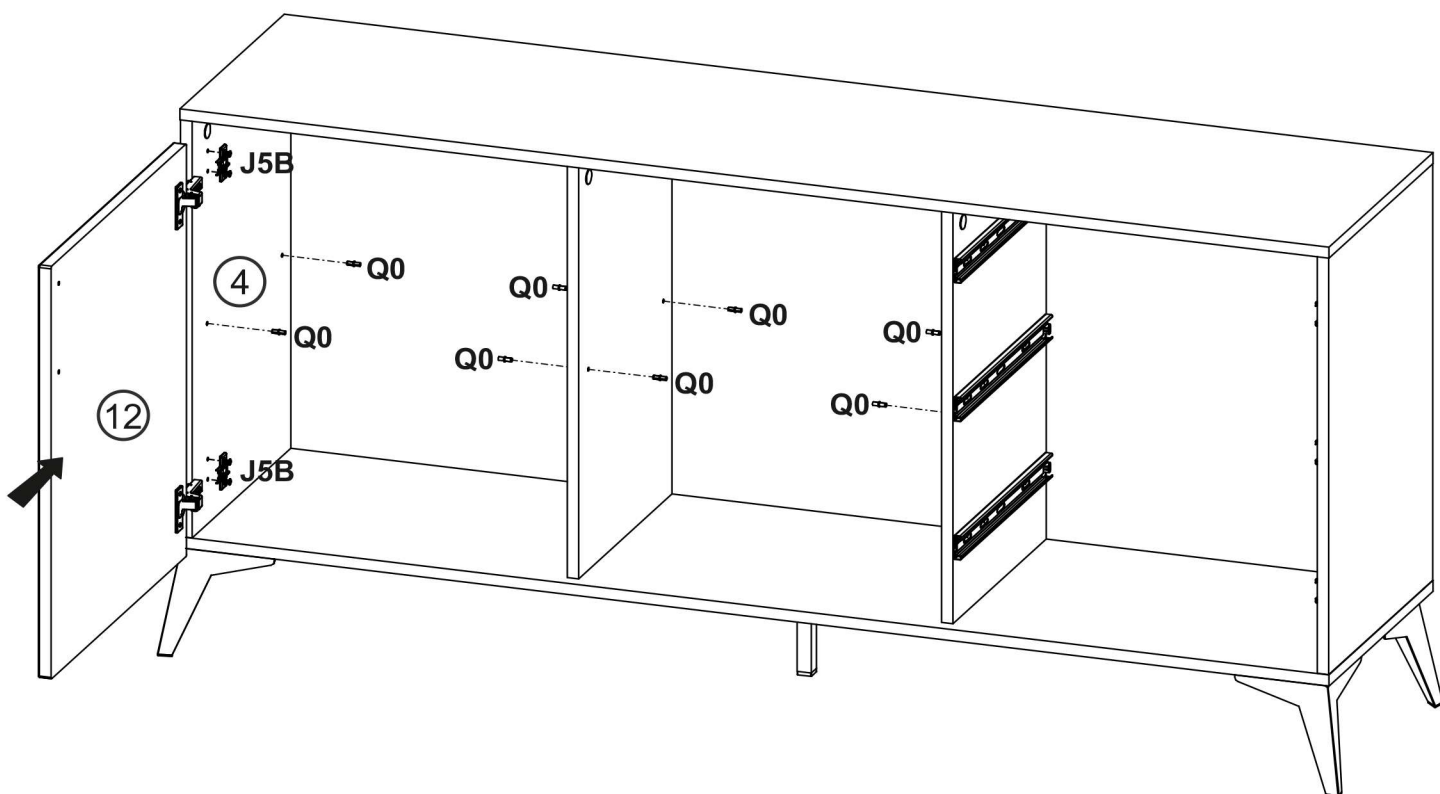
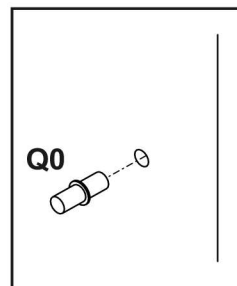
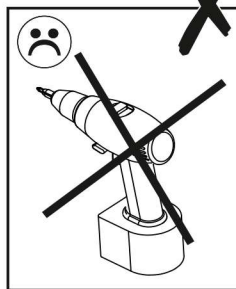
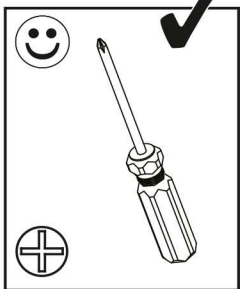
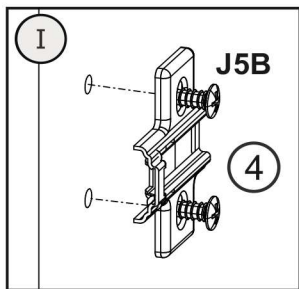
D5



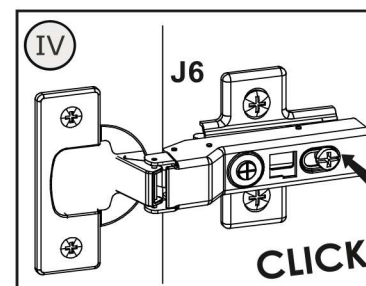
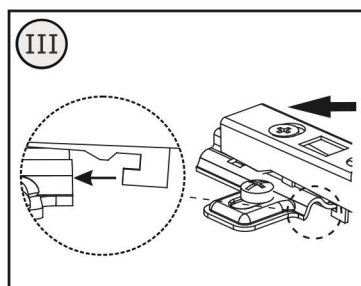
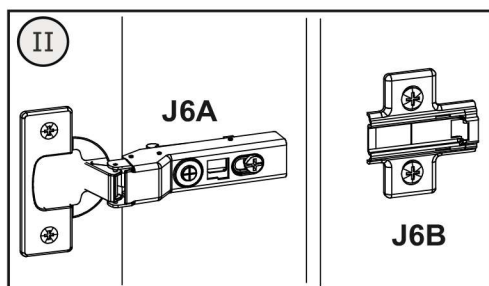
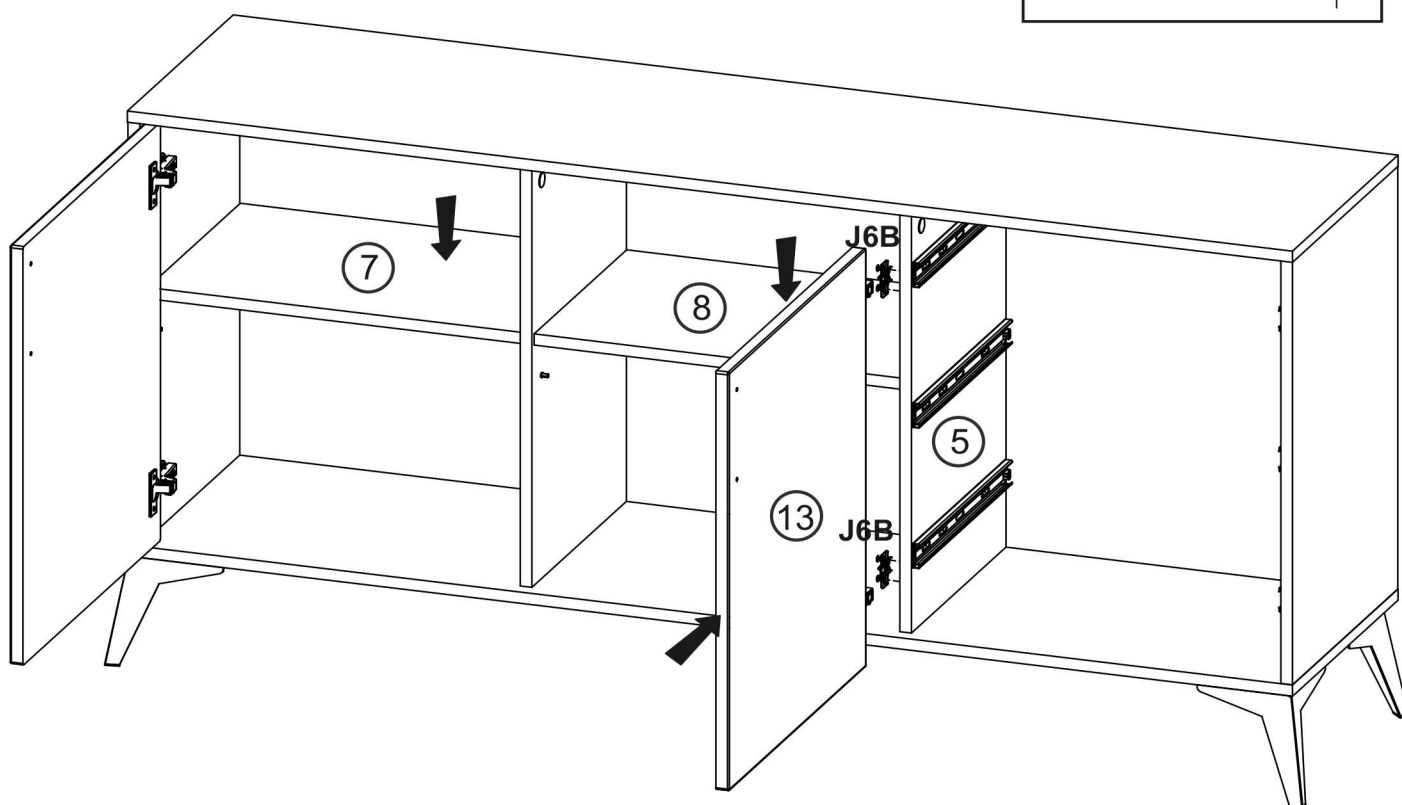
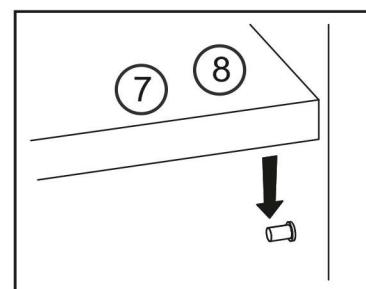
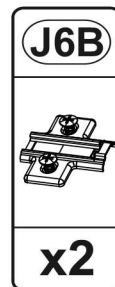
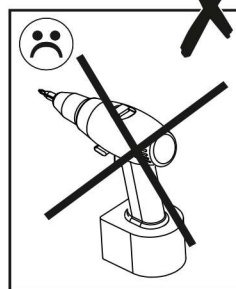
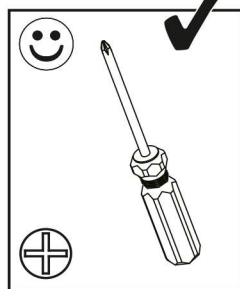
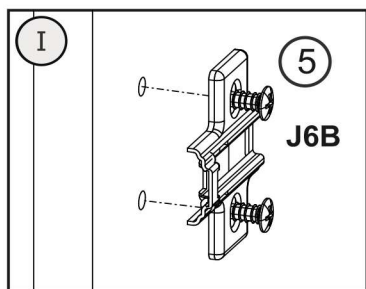
D5	J5	J6
		
3.5x16		
x8	x2	x2



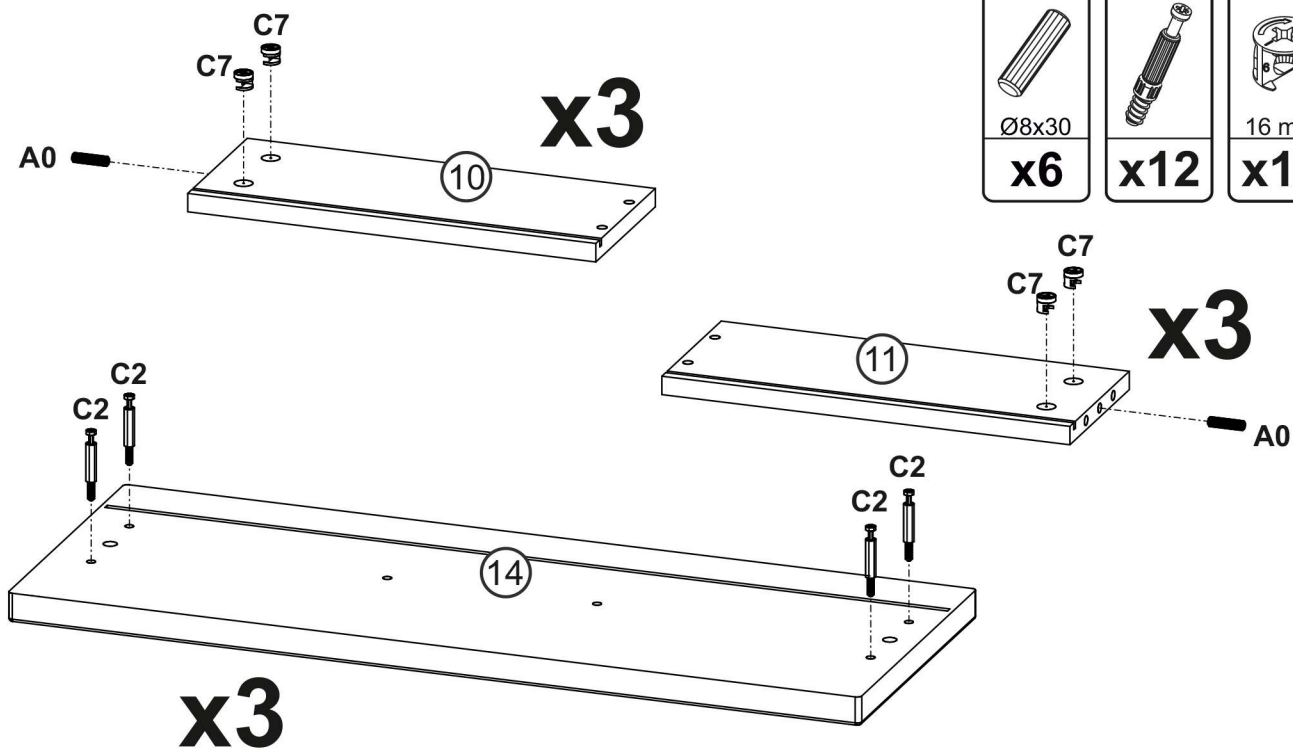
J5B	Q0
	
x2	x8



10

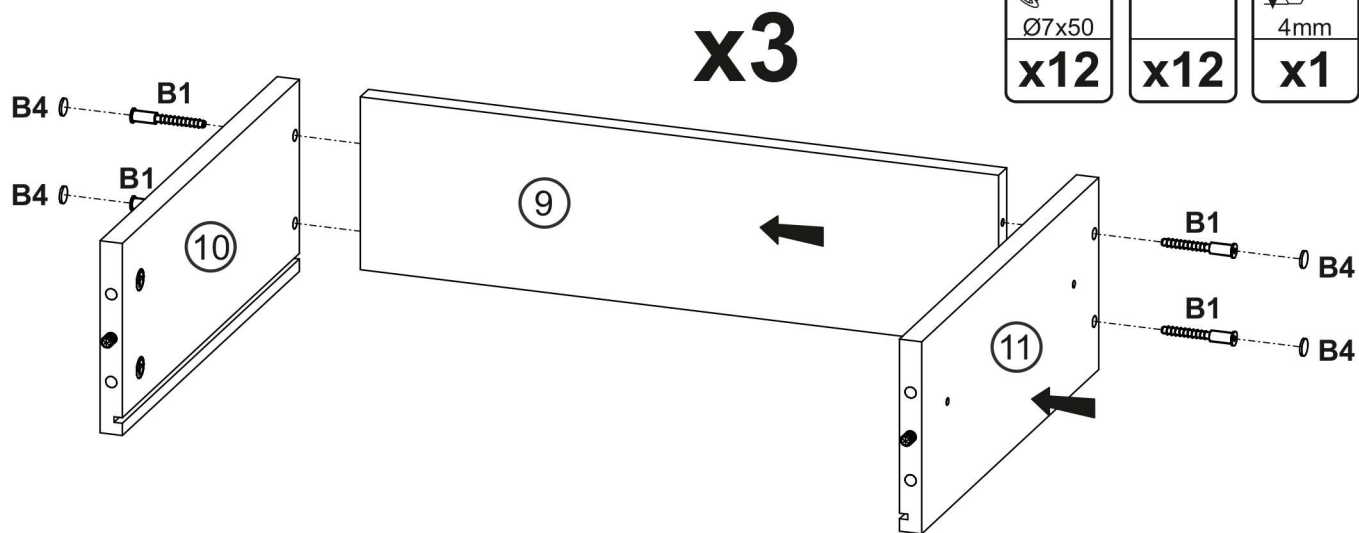


11

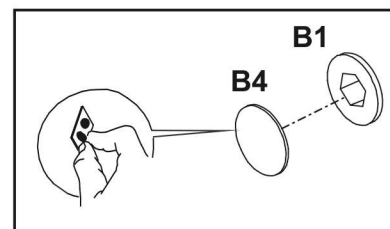
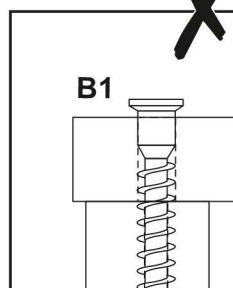
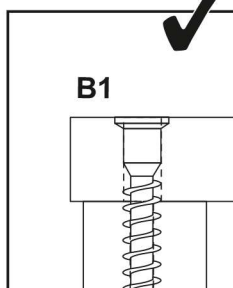
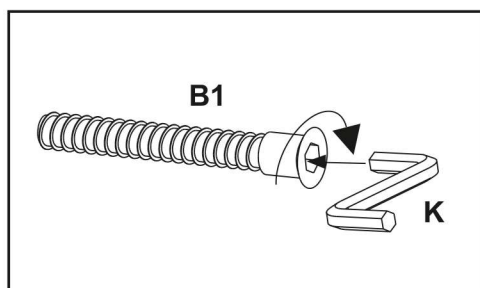


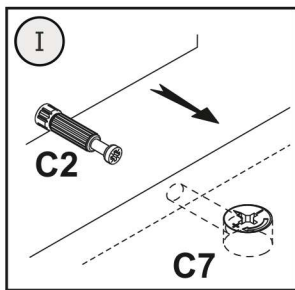
A0	C2	C7
Ø8x30		16 mm
x6	x12	x12

12

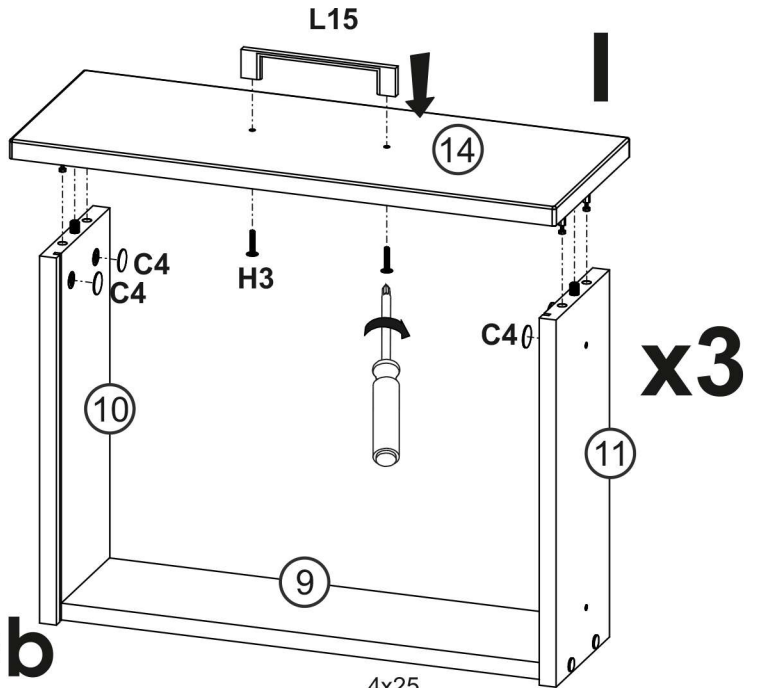
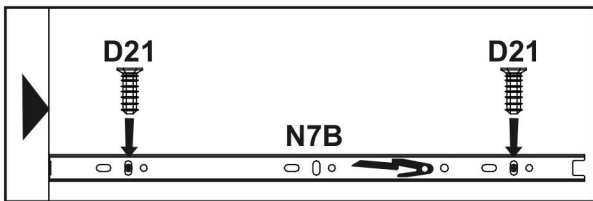
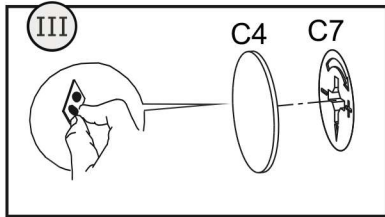
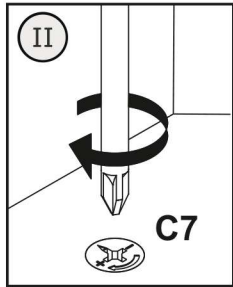


B1	B4	K
Ø7x50		4mm
x12	x12	x1

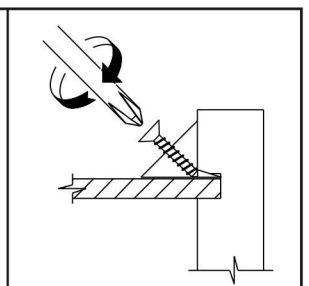
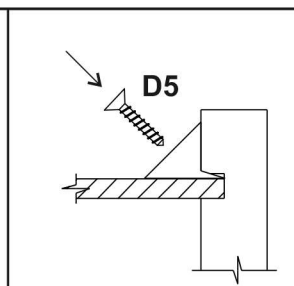
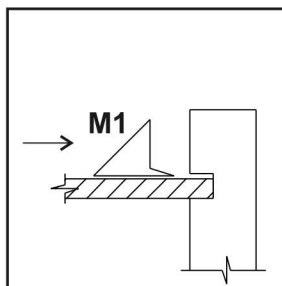
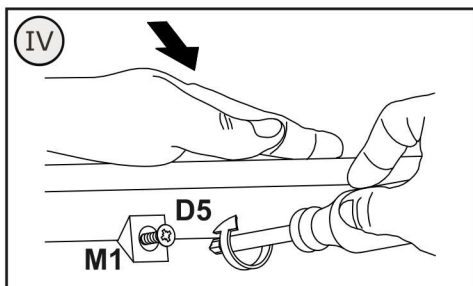
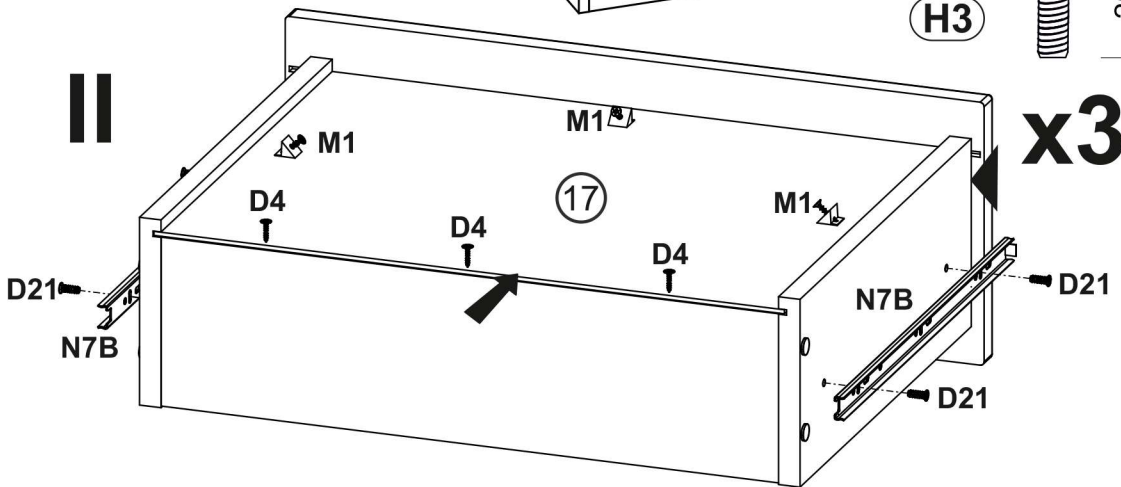
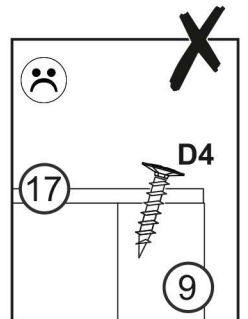
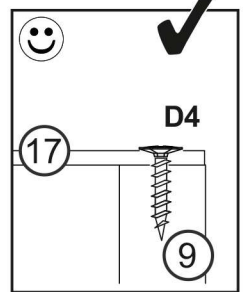
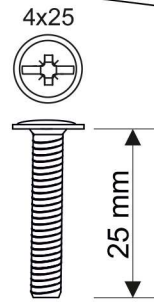
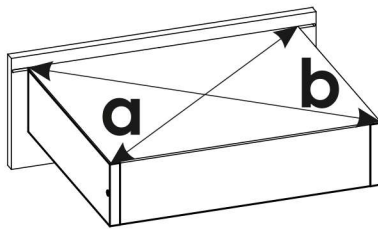
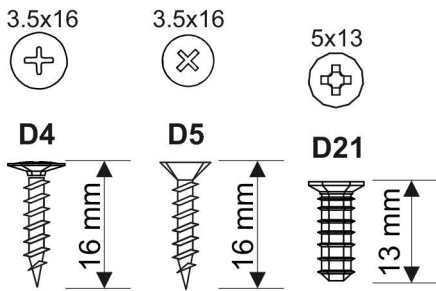




C4	D4	D5	D21	H3	L15	M1	N7B
x12	3.5x16 x9	3.5x16 x9	5x13 x12	4x25 x6	x3	x9	x3

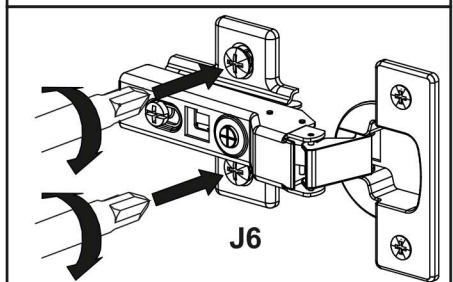
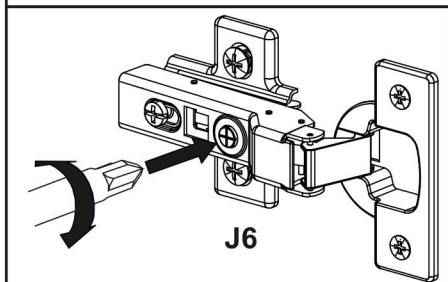
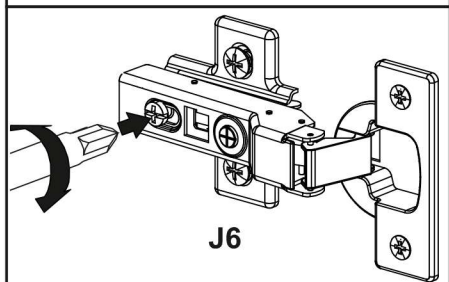
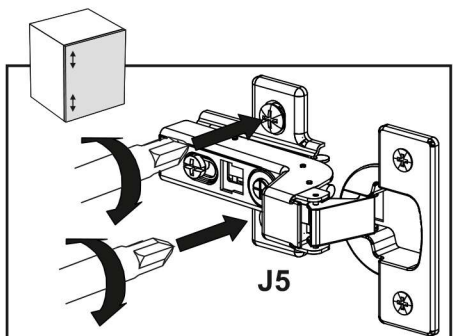
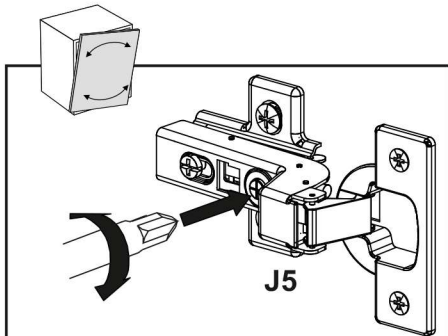
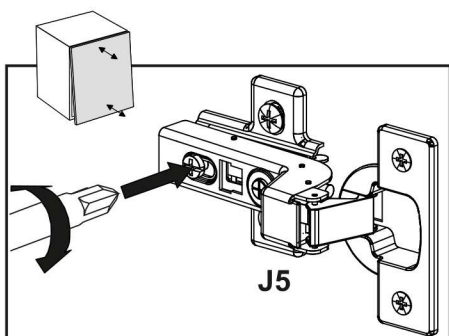
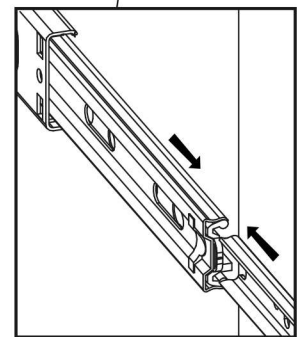
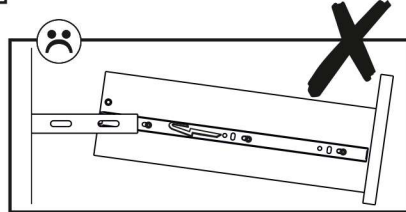
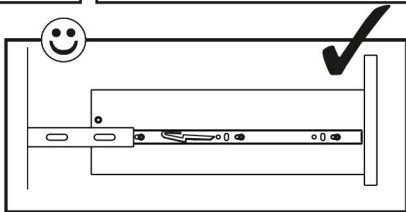
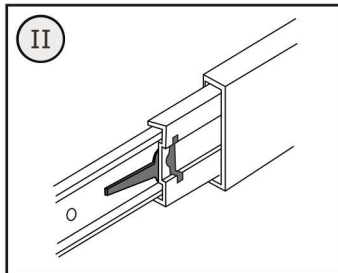
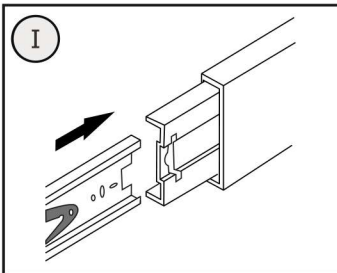
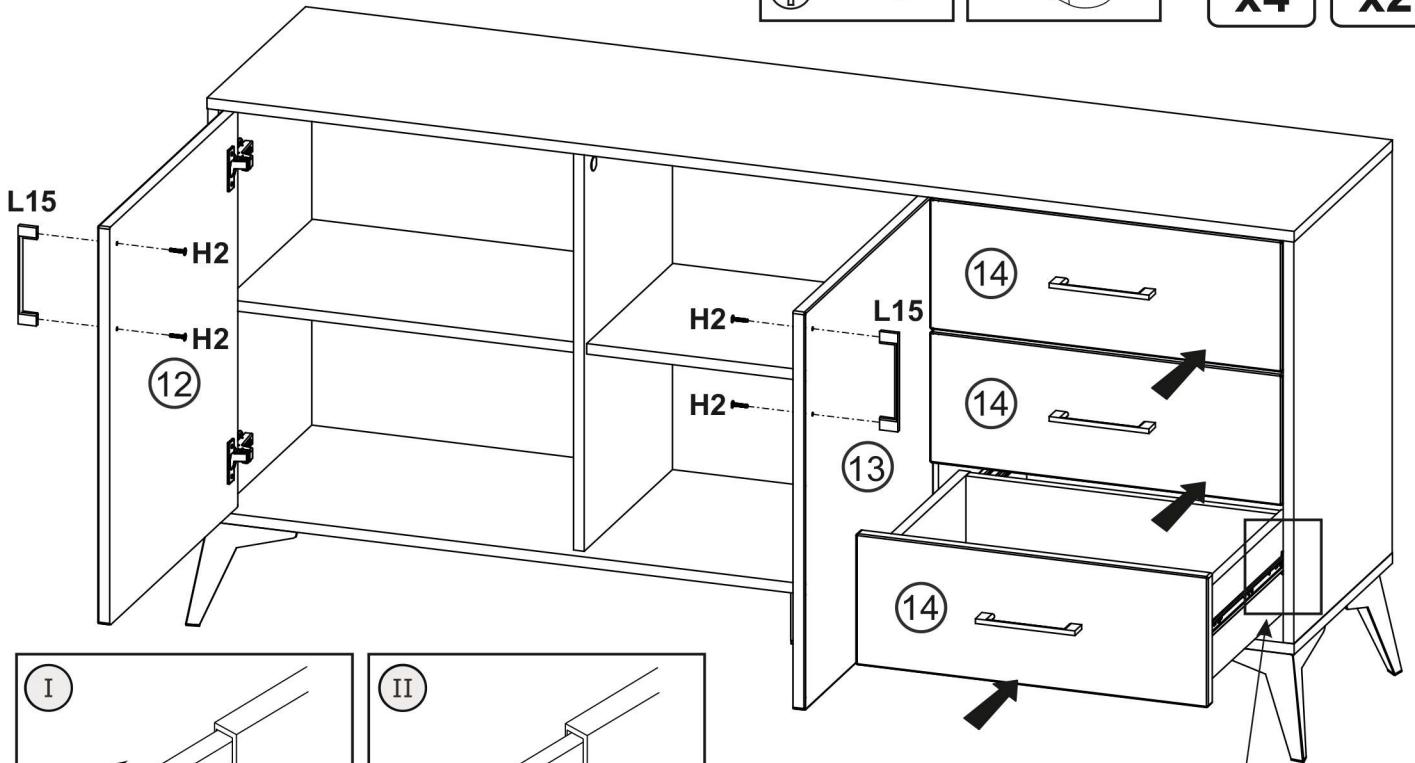
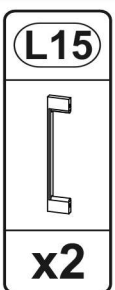
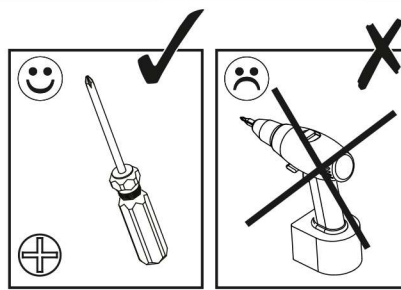


a=b

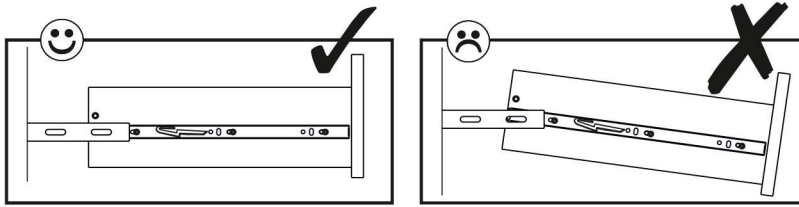




H2



15



D5

3.5x16

x6

