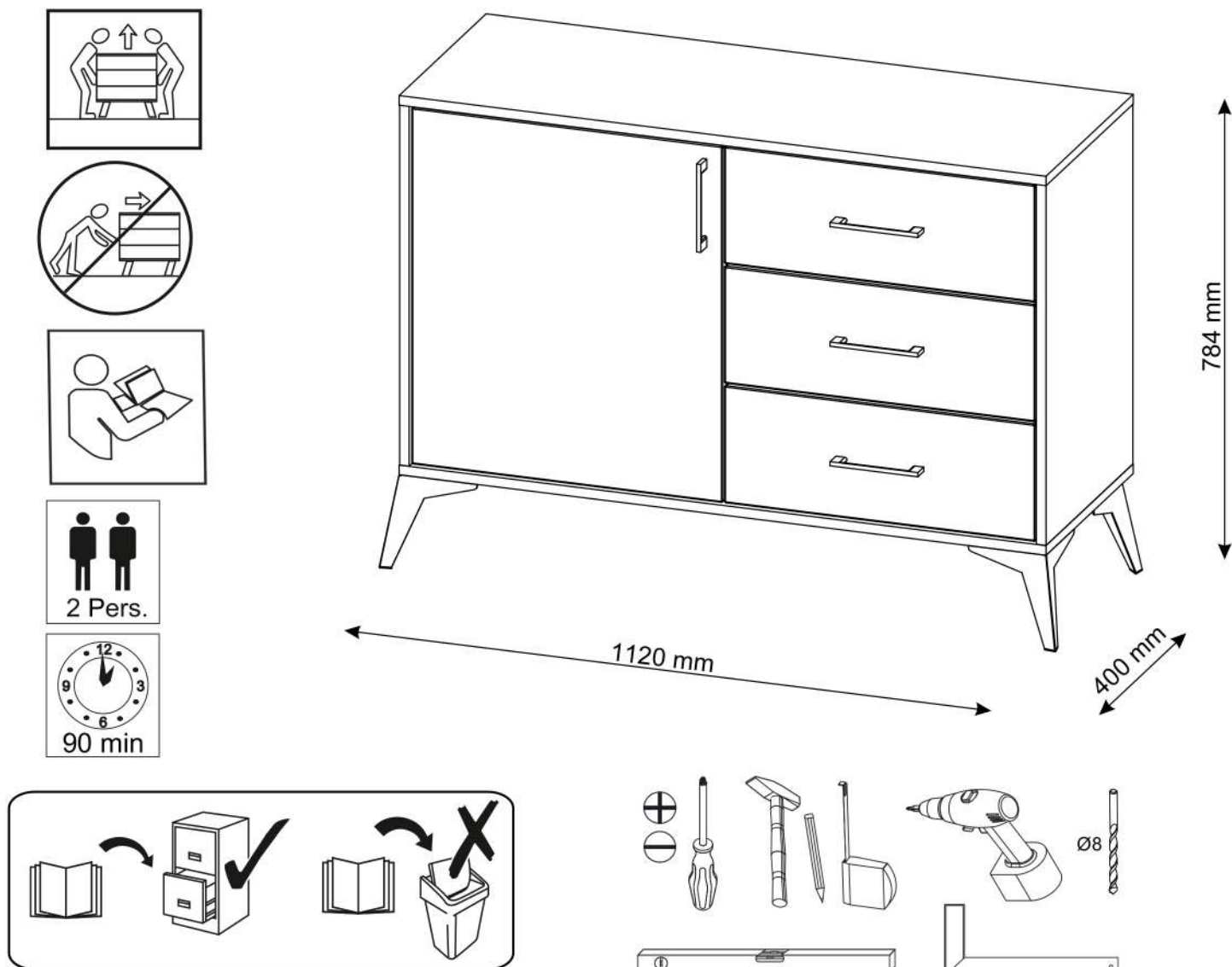


LUGON 1D3S LU3



CZ Povrch nábytku čistěte pouze přípravky určenými k ošetřování nábytku.










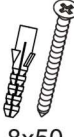

SK Povrch nábytku čistite iba prostriedkami určenými na ošetrovanie nábytku.







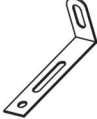


RO Suprafata ei trebuie să fie curătată numai cu substanțe destinate pentru curățarea mobilei.

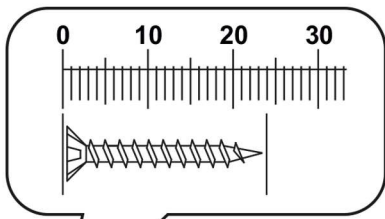
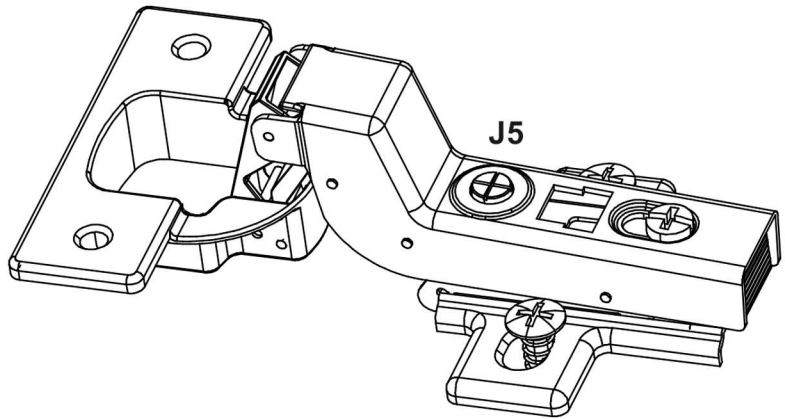
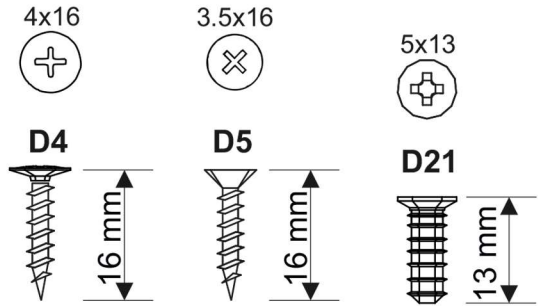
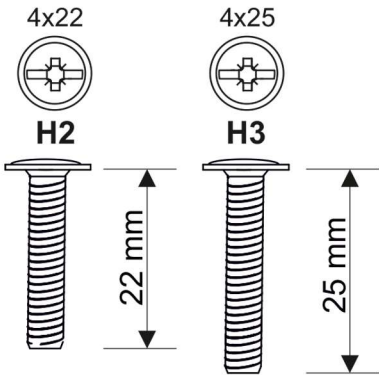
HU A bútor felületét csak bútorápoló szerekkel szabad tisztítani.


HR Površinu namještaja treba čistiti samo sredstvima za njegu namještaja.

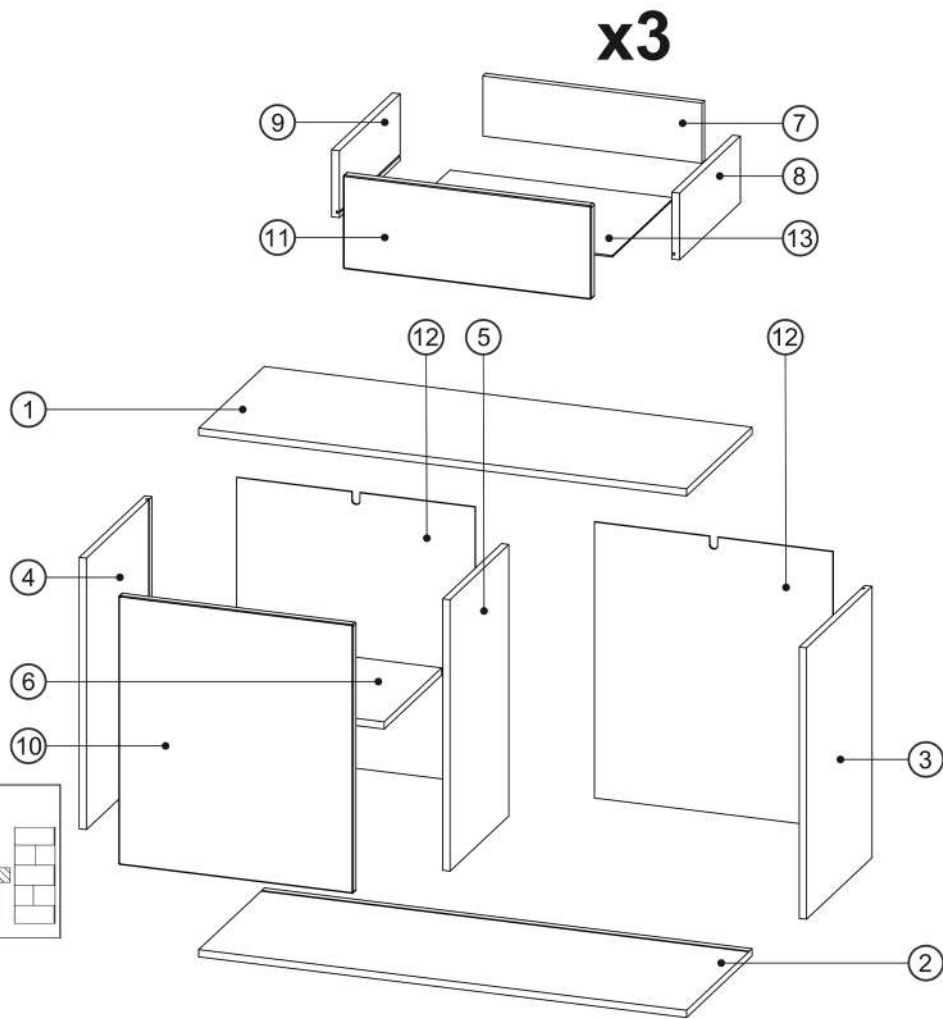
SI Površino pohištva čistite samo s sredstvi za nego pohištva.

A0  Ø8x30 x18	B4  x14	B1  Ø7x50 x18	C2  x18	C4  x18	C7  16 mm x18	D4  3.5x16 x28	D5  3.5x16 x43	D21  5x13 x24	E0  8x50 x2	H2  4x22 x2
----------------------------------------------------------------------------------------------------------------------	--------------------------------------------------------------------------------------------------------------	-----------------------------------------------------------------------------------------------------------------------	--------------------------------------------------------------------------------------------------------------	--------------------------------------------------------------------------------------------------------------	-----------------------------------------------------------------------------------------------------------------------	------------------------------------------------------------------------------------------------------------------------	--------------------------------------------------------------------------------------------------------------------------	-------------------------------------------------------------------------------------------------------------------------	-----------------------------------------------------------------------------------------------------------------------	-----------------------------------------------------------------------------------------------------------------------

H3  4x25 x6	J5  x2	K  4mm x1	L15  x4	M1  x23	N7  L-350 x3	P0  x2	Q0  x4	T20  x4
---------------------------------------------------------------------------------------------------------------------	-------------------------------------------------------------------------------------------------------------	-------------------------------------------------------------------------------------------------------------------	--------------------------------------------------------------------------------------------------------------	--------------------------------------------------------------------------------------------------------------	----------------------------------------------------------------------------------------------------------------------	-------------------------------------------------------------------------------------------------------------	---------------------------------------------------------------------------------------------------------------	----------------------------------------------------------------------------------------------------------------



①	1082	400	16 x1	2/2
②	1082	400	16 x1	2/2
③	602	399	16 x1	1/2
④	602	369	16 x1	1/2
⑤	602	358	16 x1	1/2
⑥	515	350	16 x1	1/2
⑦	126	459.5	16 x3	1/2
⑧	140	350	16 x3	1/2
⑨	140	350	16 x3	1/2
⑩	596	520	16 x1	1/2
⑪	196	520	16 x3	1/2
⑫	612	529	3 x2	1/2
⑬	469	354	3 x3	1/2
				1/2



CZ Připevnění ke stěně

Prosím, nesbírejte nábytek, pokud jsou jeho prvky poškozené. Před montáží je nutné pečlivě prohlédnout jednotlivé prvky nábytku. V případě jejich poškození je třeba je nahlásit spolu s fotodokumentací pro posouzení reklamace a přijetí vhodných opatření.

SK Pripevnenie na stenu

Prosím, nezberajte nábytok, ak sú jeho prvky poškodené. Pred montážou je potrebné dôkladne prezrieť jednotlivé prvky nábytku. V prípade ich poškodenia je potrebné nahlásiť ich spolu s fotodokumentáciou pre posúdenie reklamácie a prijatie nábytku. V prípade ich poškodenia je potrebné nahlásiť ich spolu s fotodokumentáciou pre posúdenie reklamácie a prijatie vhodných opatrení.

RO Atașarea la perete

Vă rugăm să nu colectați mobilier dacă elementele acesteia sunt deteriorate. Înainte de asamblare, este necesar să inspectați cu atenție elementele individuale ale mobilierului. În caz de deteriorare a acestora, trebuie raportat împreună cu documentația foto pentru a lua în considerare reclamația și a lua măsurile corespunzătoare.

HU A falhoz rögzítés

Kérjük, ne gyűjtse össze a bútorokat, ha azok elemei sérültek. Összeszerelés előtt alaposan meg kell vizsgálni a bútor egyes Kérjük, ne gyűjtse össze a bútorokat, ha azok elemei sérültek. Összeszerelés előtt alaposan meg kell vizsgálni a bútor egyes elemeit. Ha megsérülnek, fényképes dokumentációval együtt be kell jelenteni a panasz mérlegelésére és a megfelelő intézkedések megtételére.

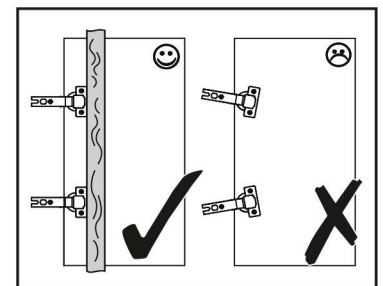
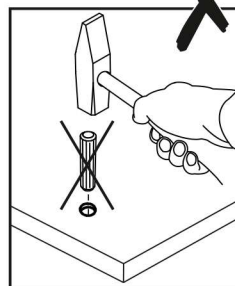
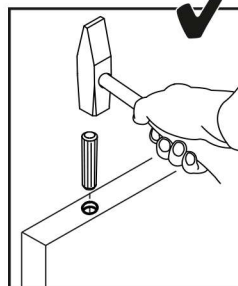
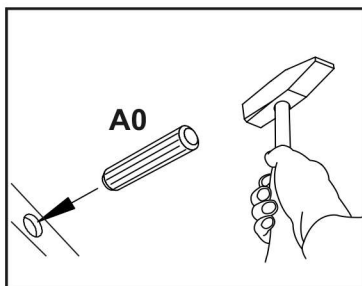
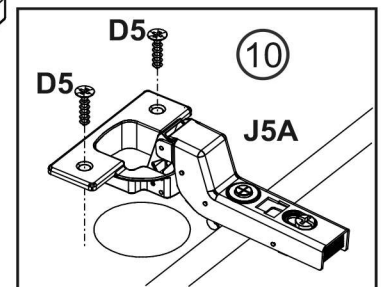
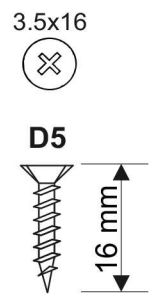
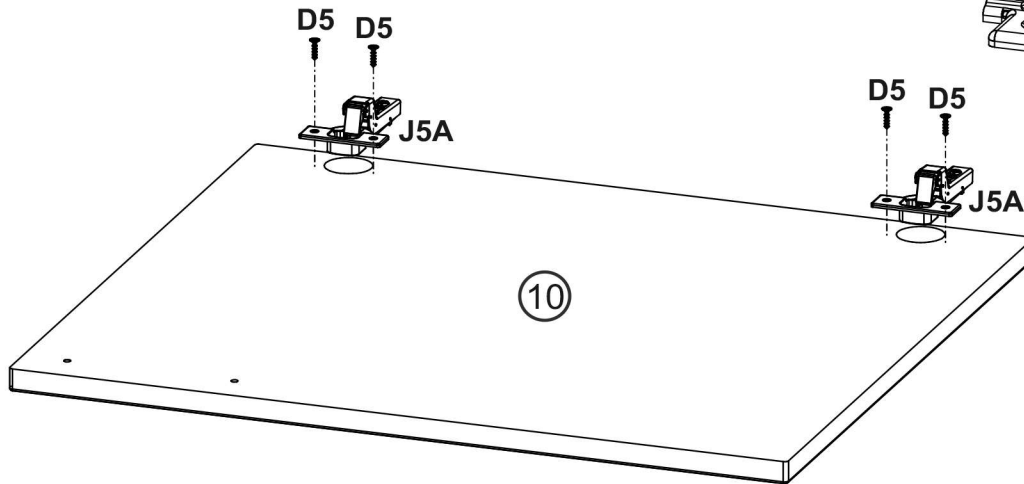
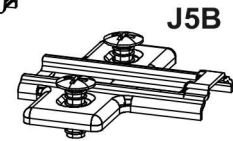
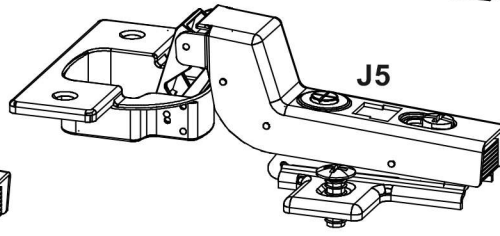
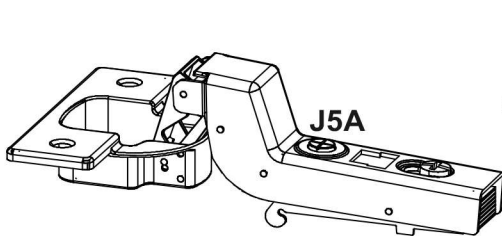
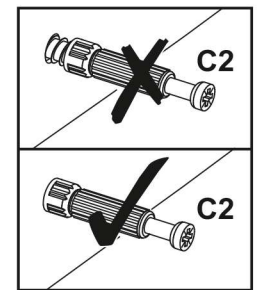
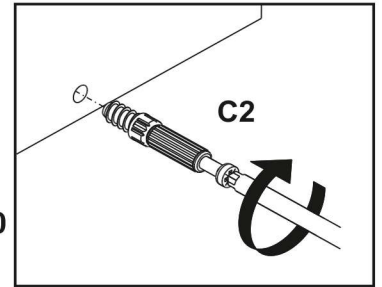
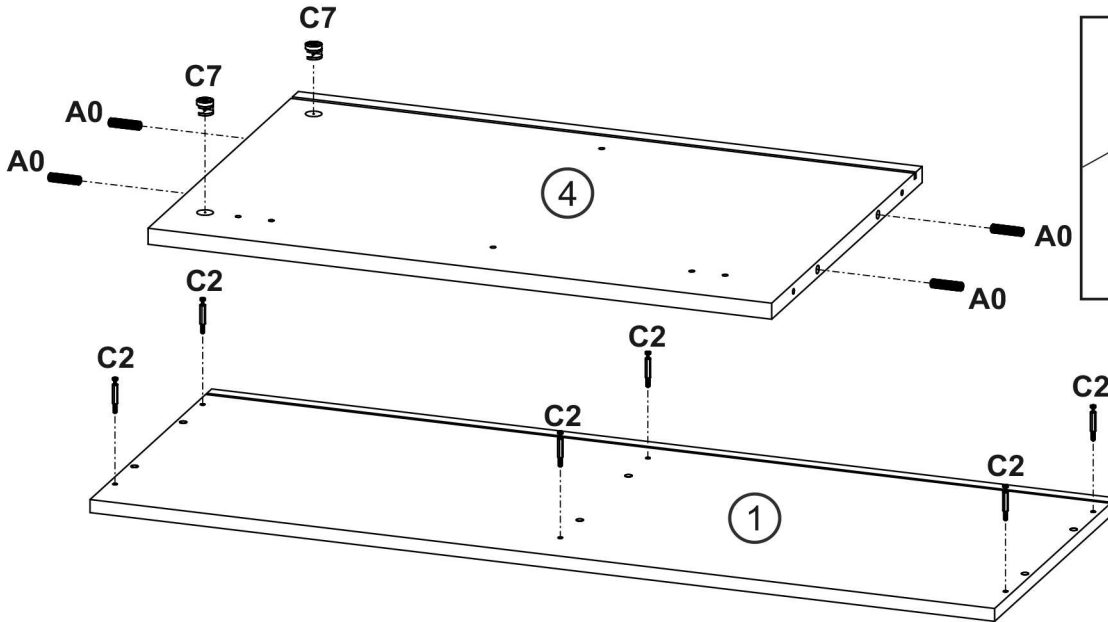
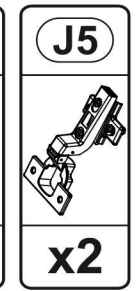
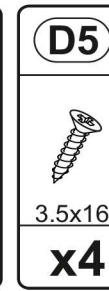
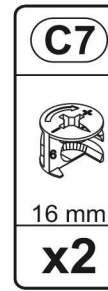
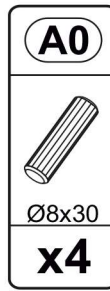
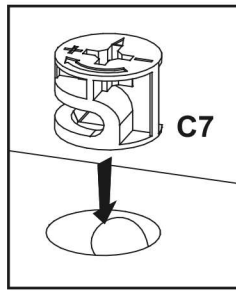
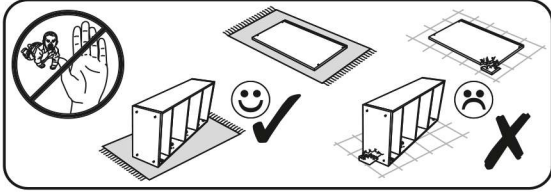
HR Montaža na zid

Molimo nemojte skupljati namještaj ako su njegovi dijelovi oštećeni. Prije montaže potrebno je pažljivo pregledati pojedine elemente namještaja. U slučaju oštećenja iste potrebno je prijaviti uz fotodokumentaciju kako bi se reklamacija razmotrila i poduzele odgovarajuće mjere. odgovarajuće mjere.

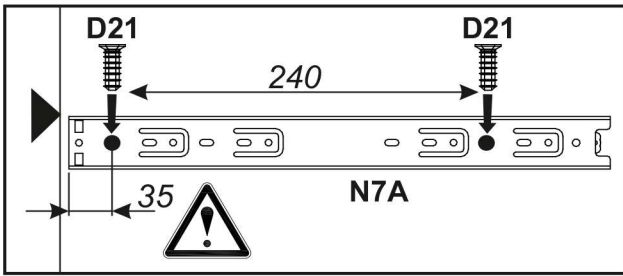
SI Pritrdite na steno

Ne zbirajte pohištva, če so njegovi elementi poškodovani. Pred montažo je potrebno natančno pregledati posamezne elemente pohištva. V primeru poškodb le-teh je potrebno prijaviti skupaj s fotodokumentacijo, da se reklamacija obravnava in ustrezno ukrepa

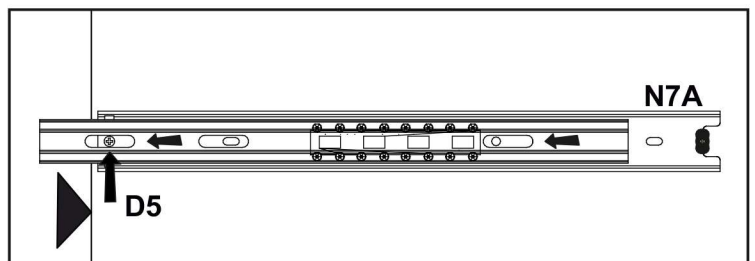
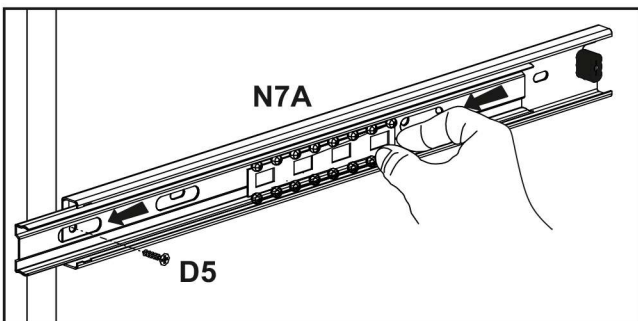
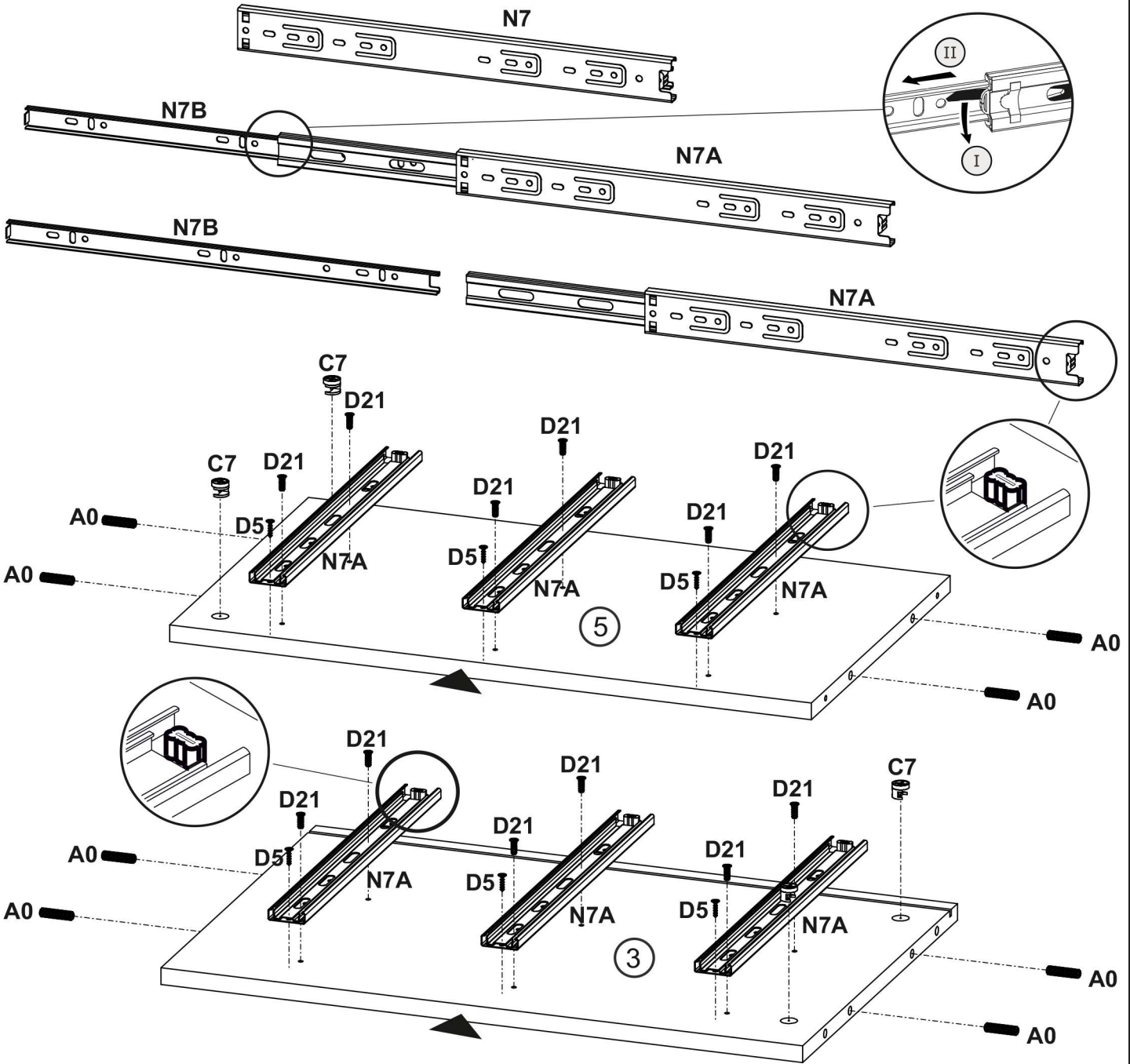
1



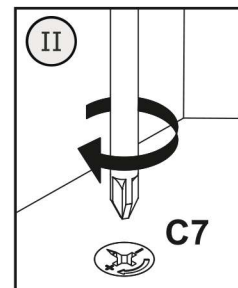
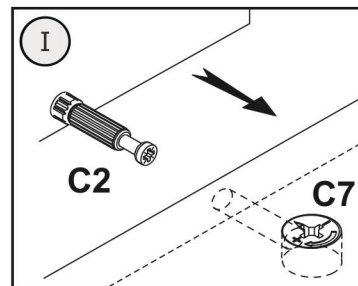
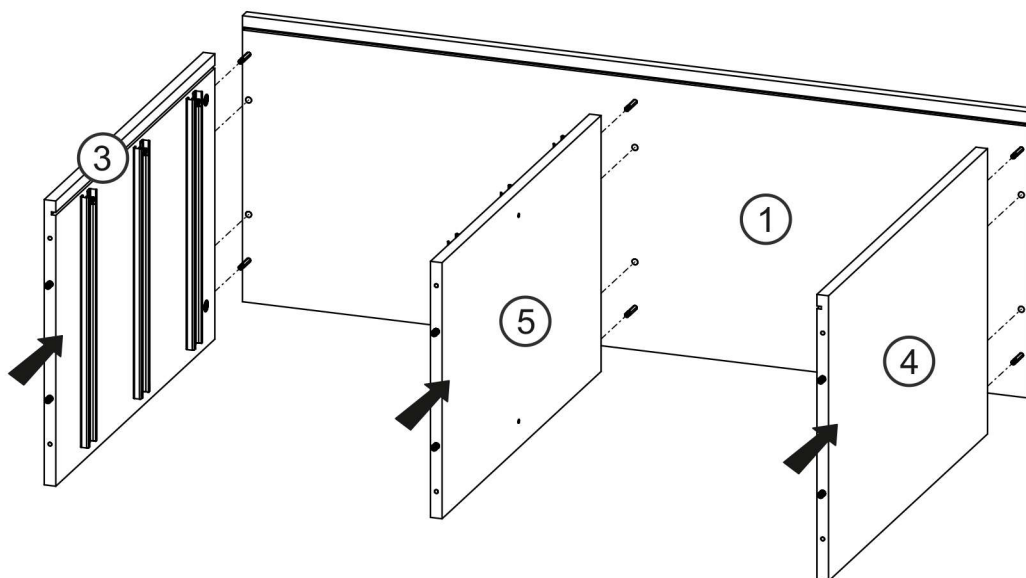
2



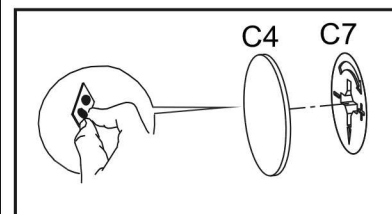
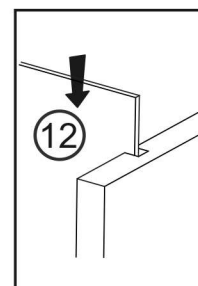
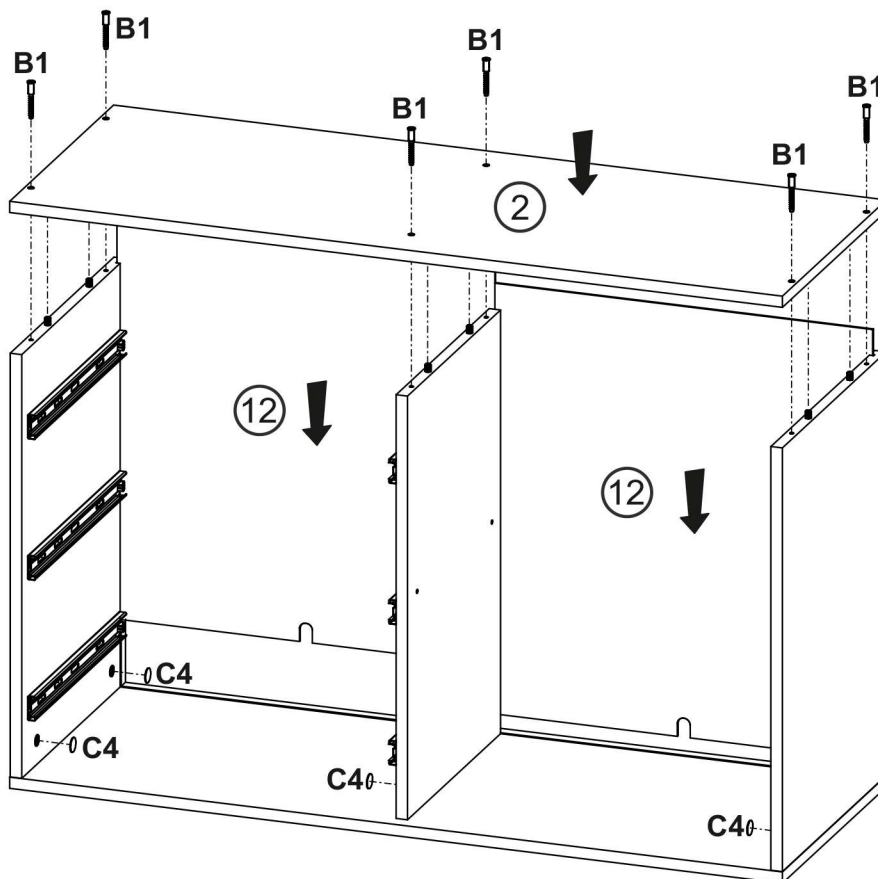
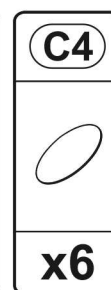
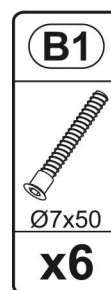
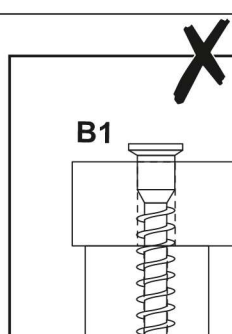
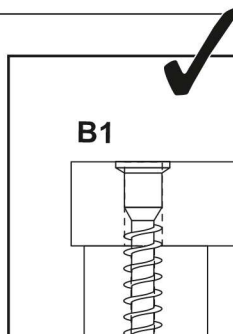
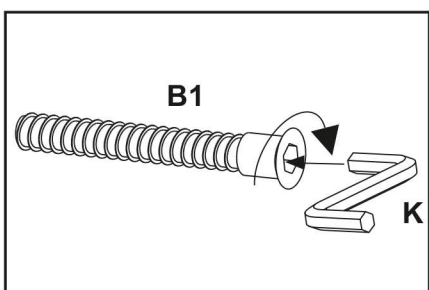
A0 Ø8x30 x8	C7 16 mm x4	D5 3.5x16 x6	D21 5x13 x12	N7 L-350 x3
-------------------------------------	-------------------------------------	--------------------------------------	--------------------------------------	-------------------------------------



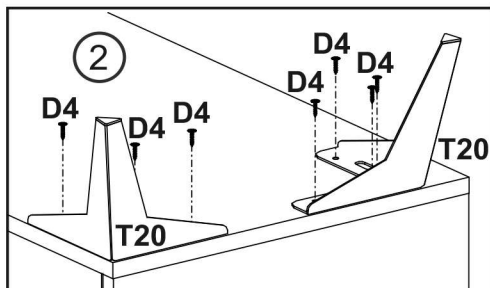
3






4



5



B4	D4	T20
		
x2	3.5x16 x16	x4

3.5x16



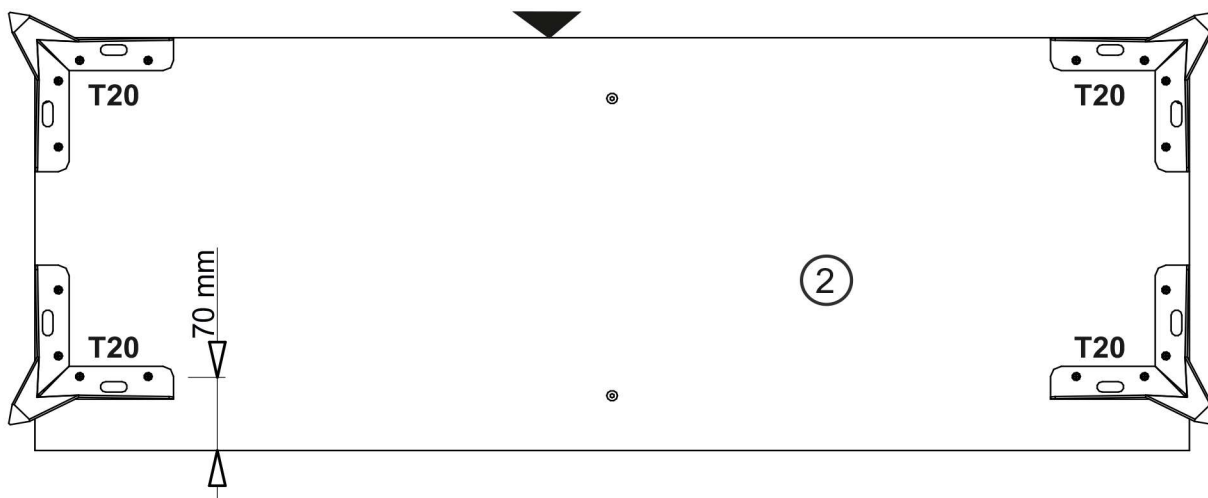
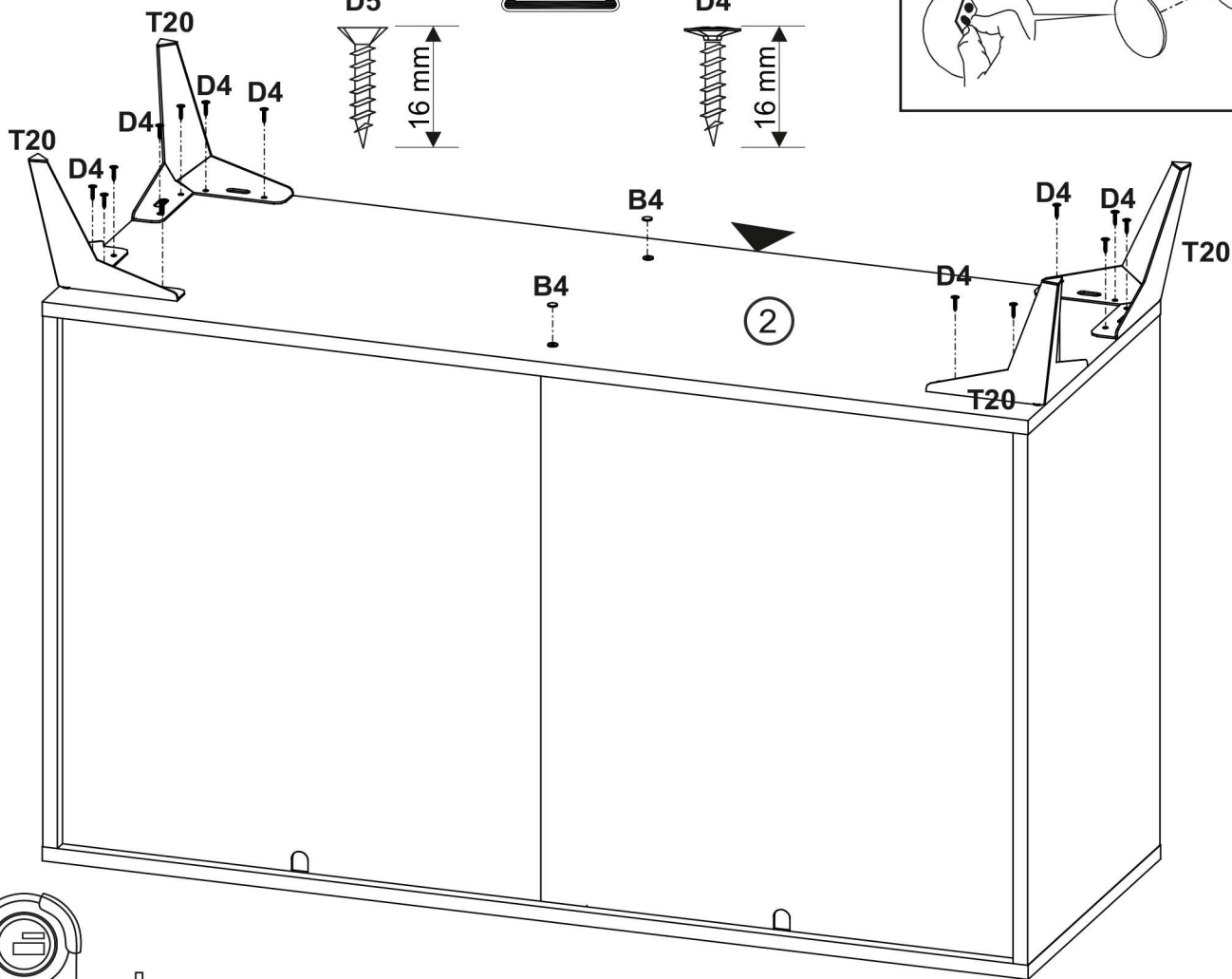
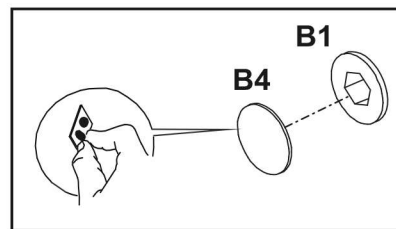
D5



4x16



D4

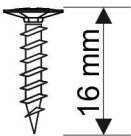


6

4x16



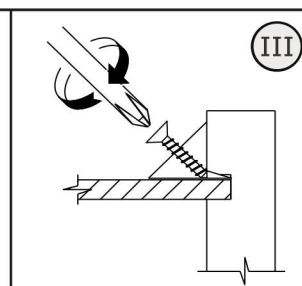
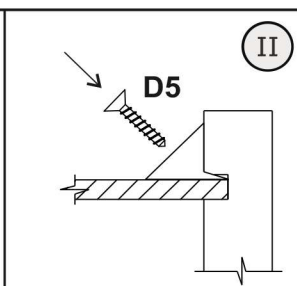
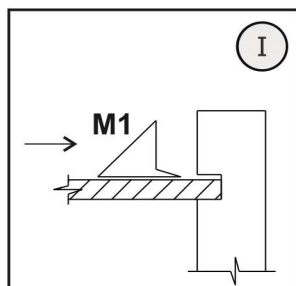
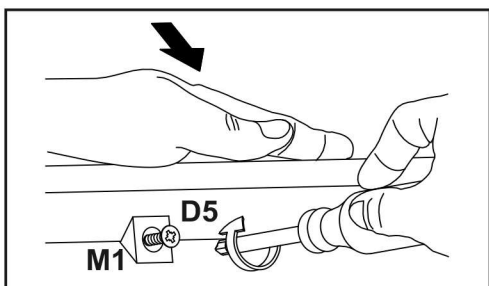
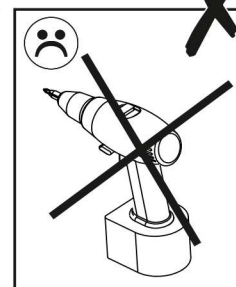
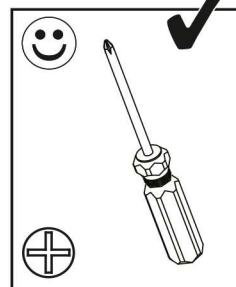
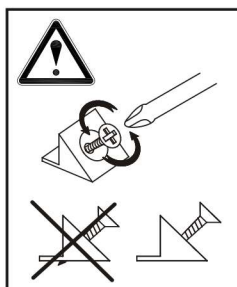
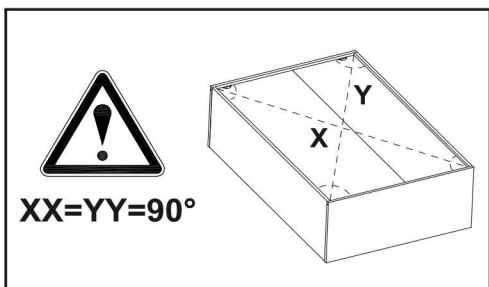
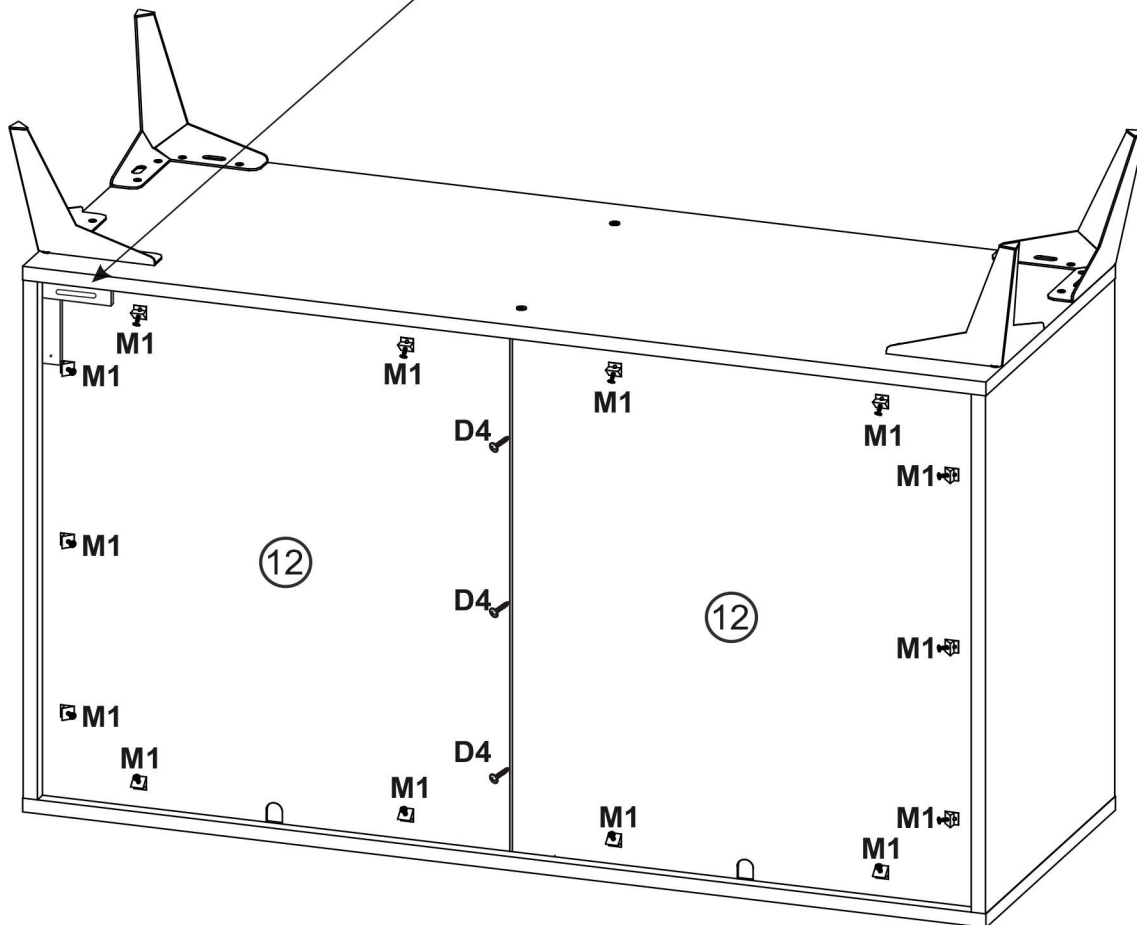
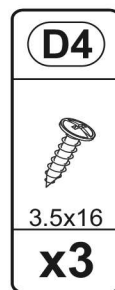
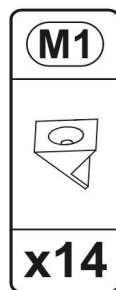
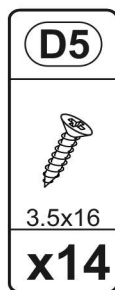
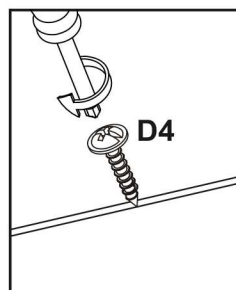
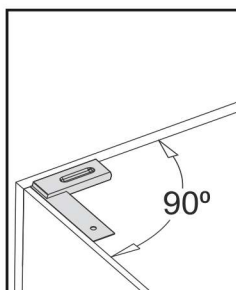
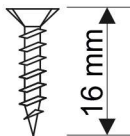
D4



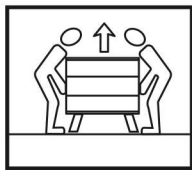
3.5x16



D5



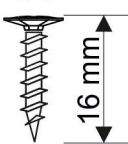
7



4x16



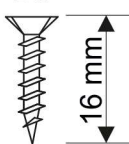
D4



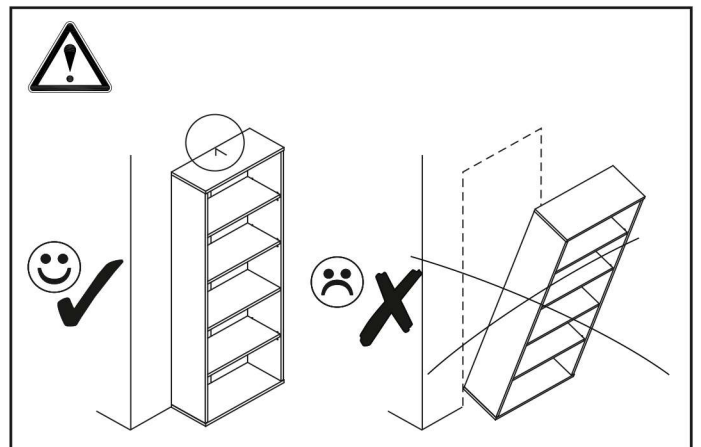
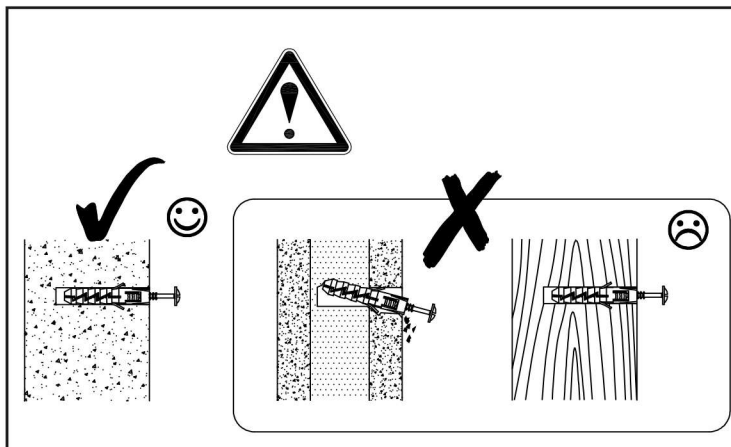
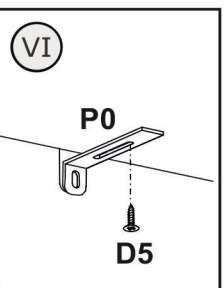
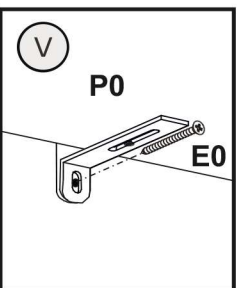
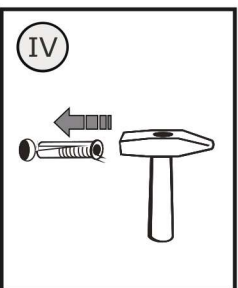
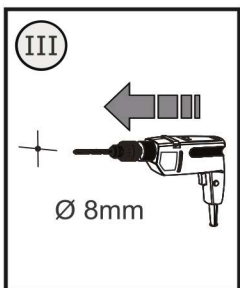
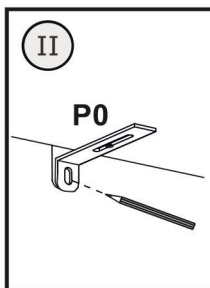
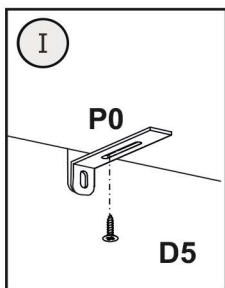
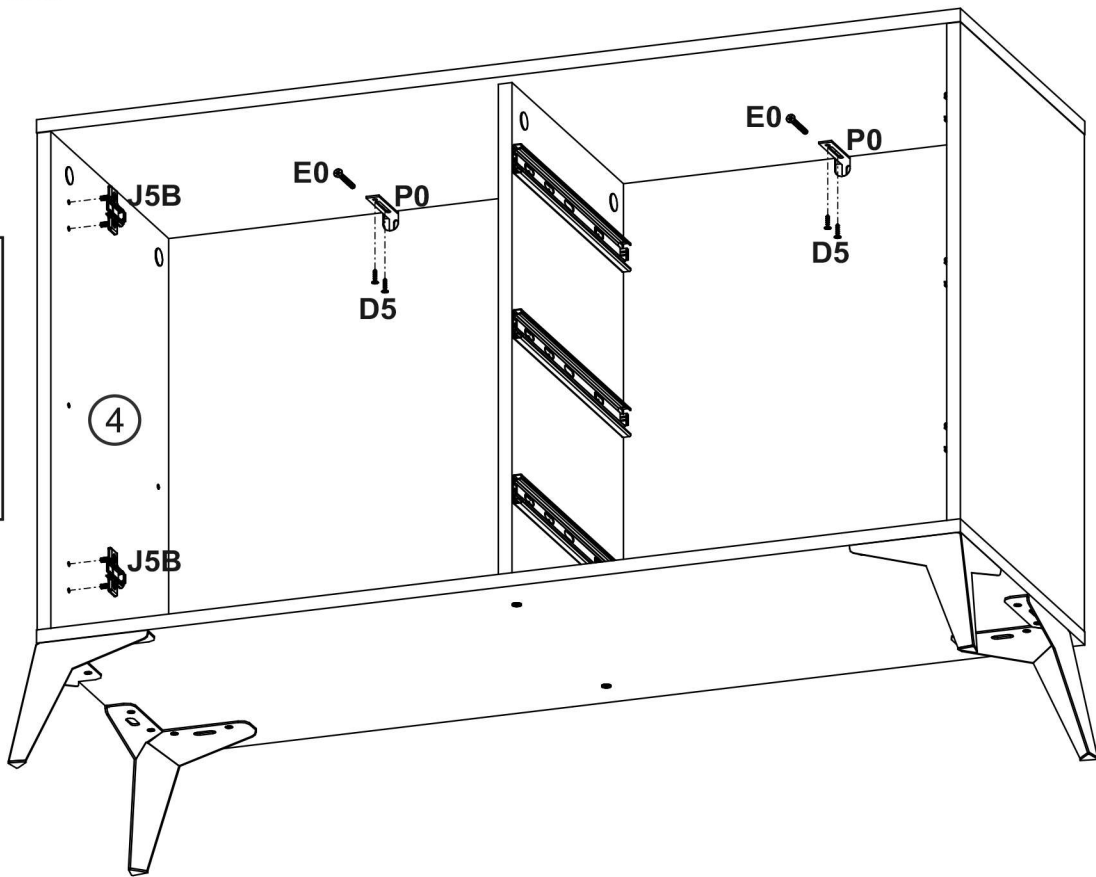
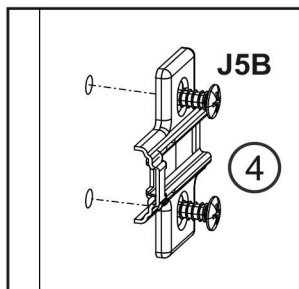
3.5x16

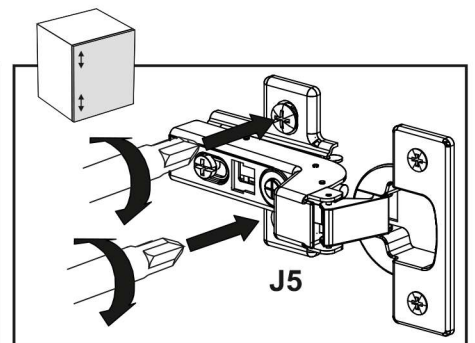
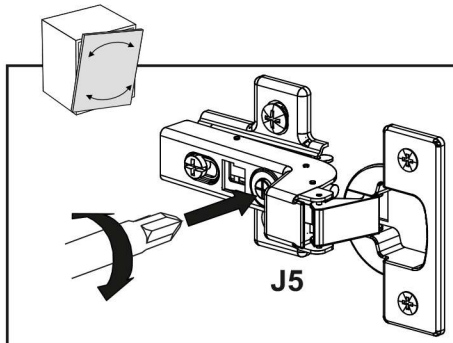
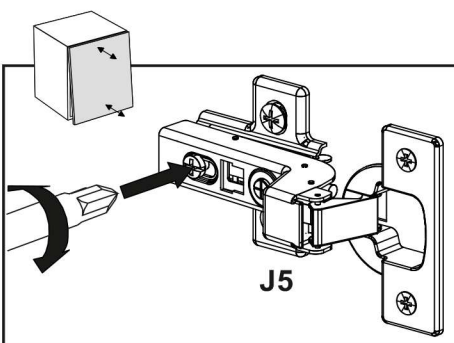
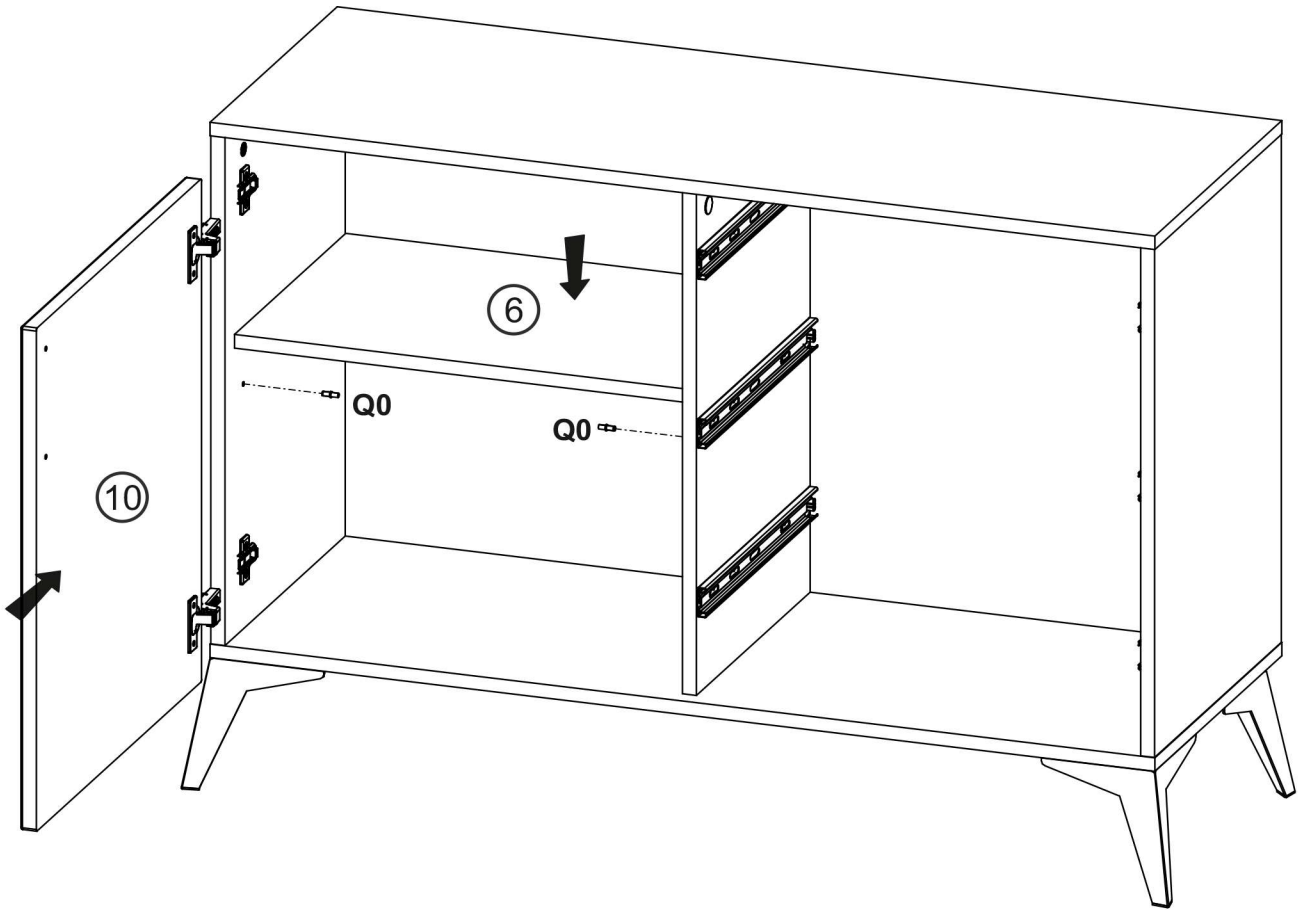
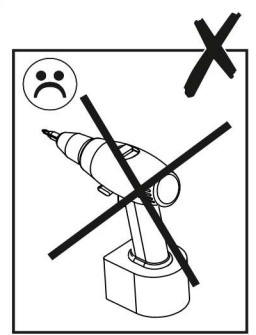
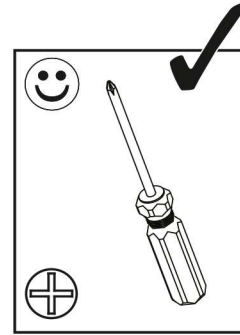
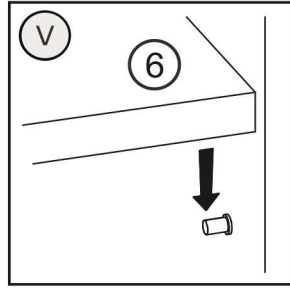
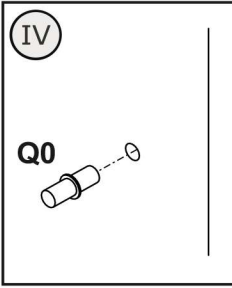
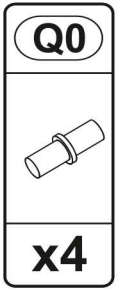
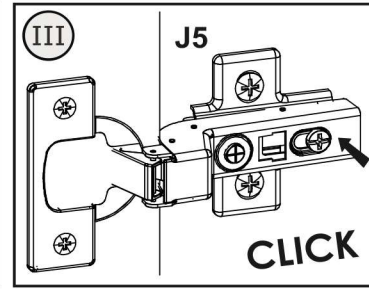
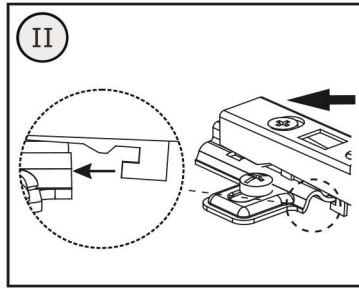
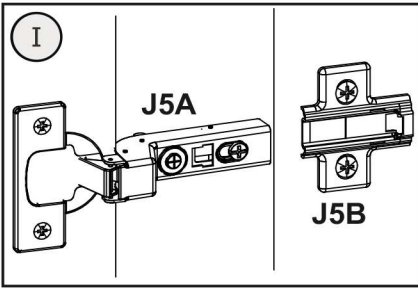


D5

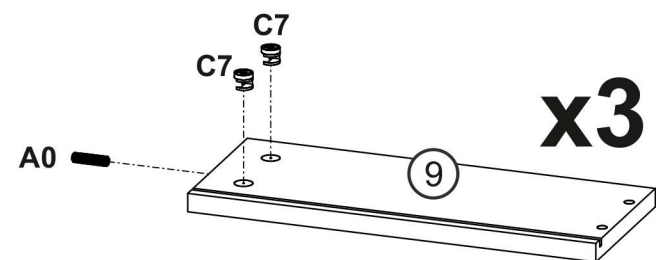


D5	E0	J5B	P0
3.5x16	8x50		
x4	x2	x2	x2

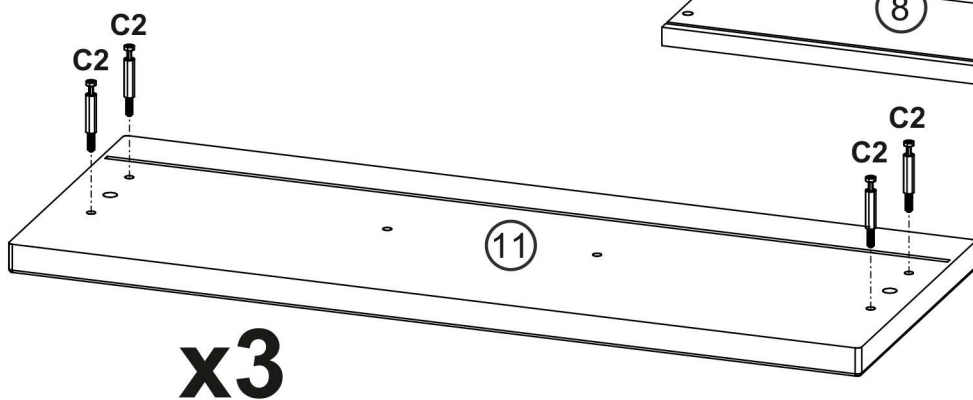
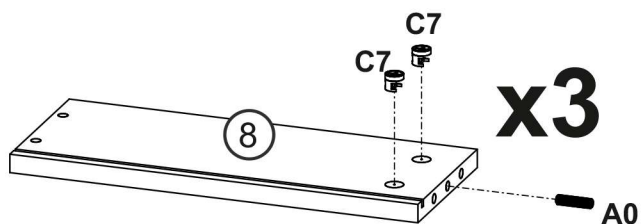




9

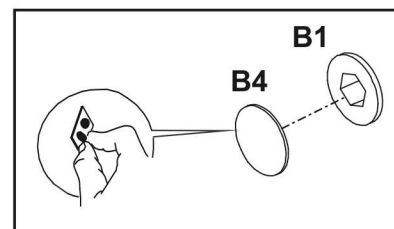
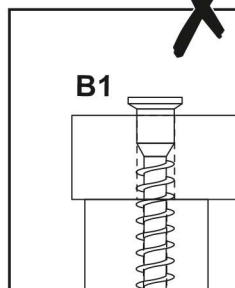
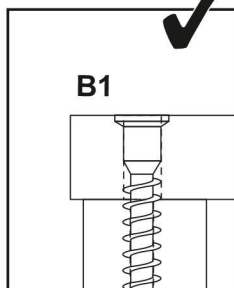
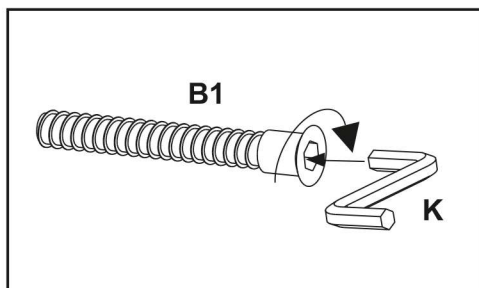
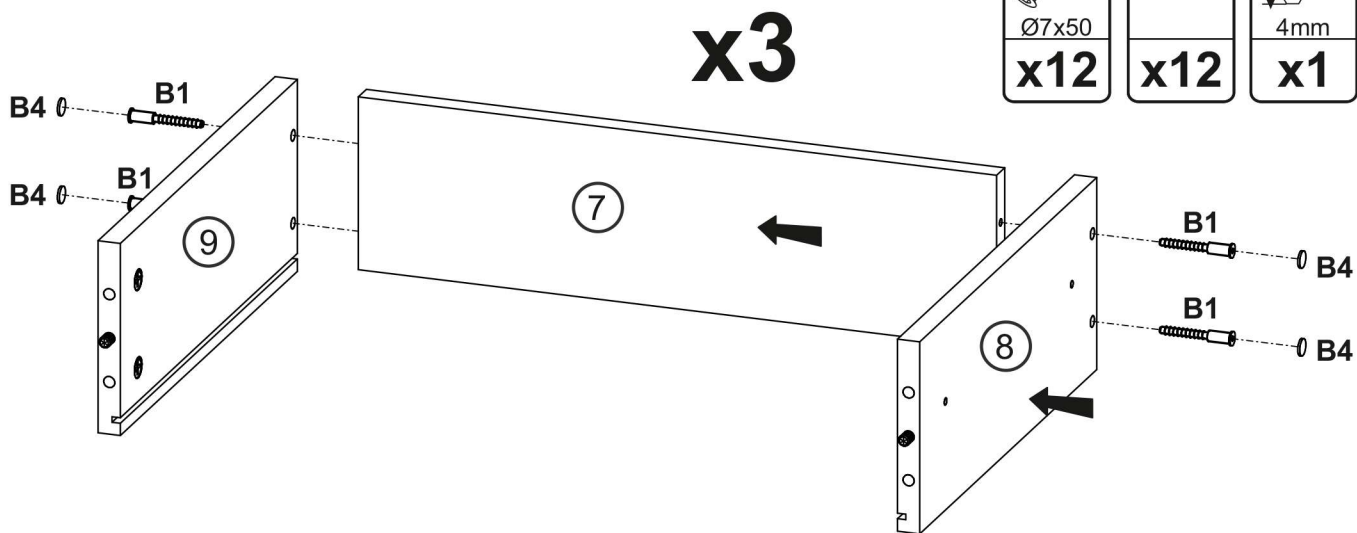


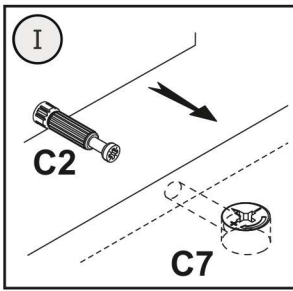
A0	C2	C7
Ø8x30		16 mm
x6	x12	x12



10

B1	B4	K
Ø7x50		4mm
x12	x12	x1





C4
x12

D4
3.5x16
x9

D5
3.5x16
x9

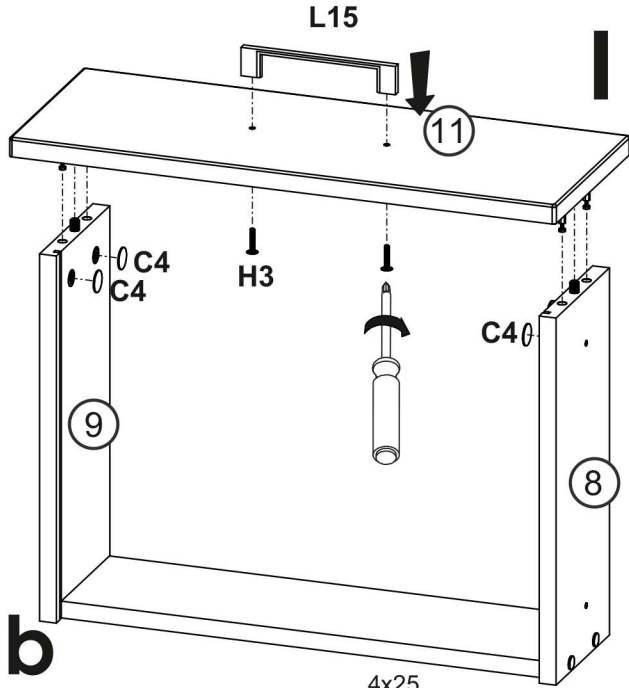
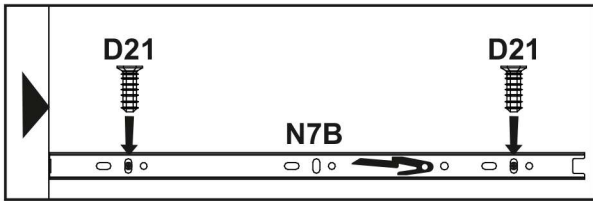
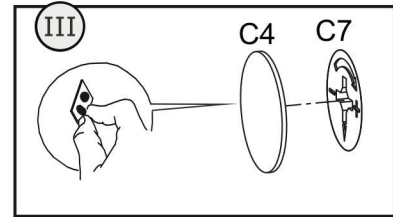
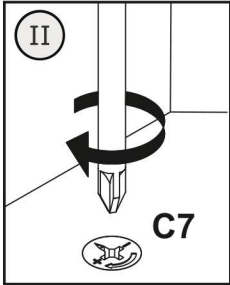
D21
5x13
x12

H3
4x25
x6

L15
x3

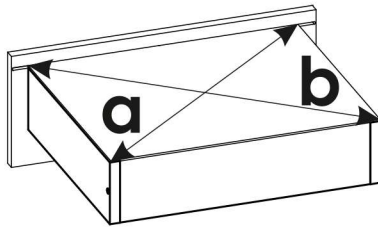
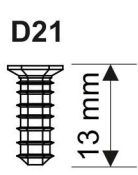
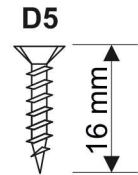
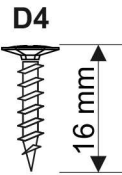
M1
x9

N7B
x3

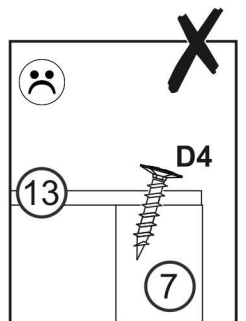
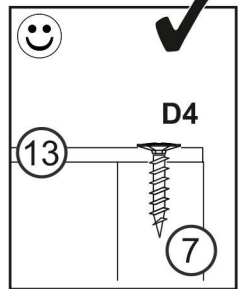
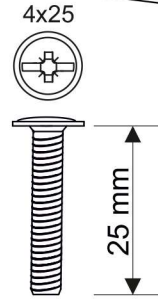


x3

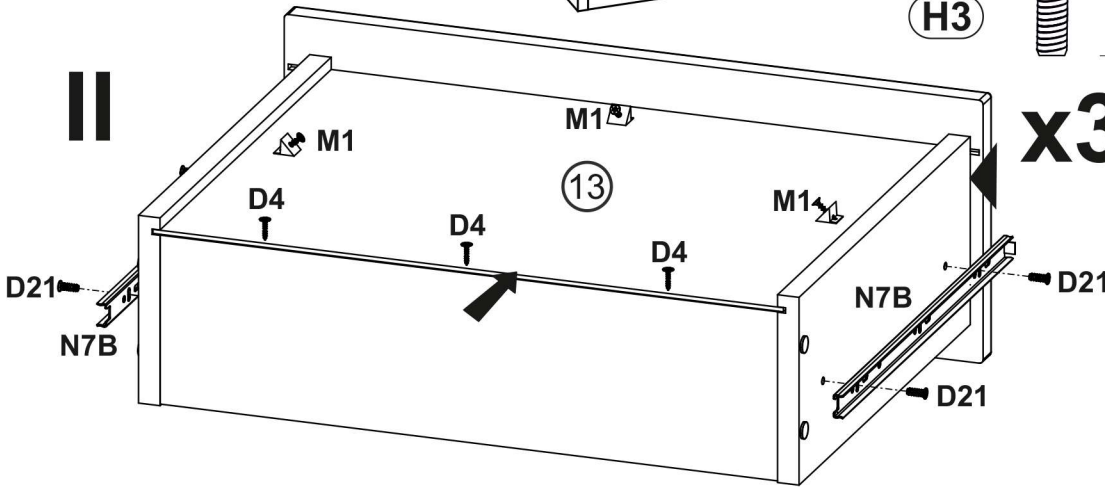
a=b



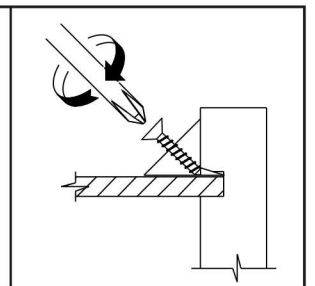
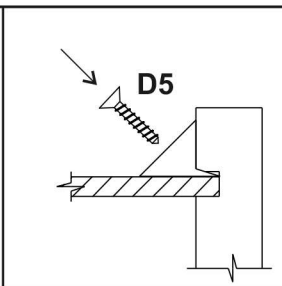
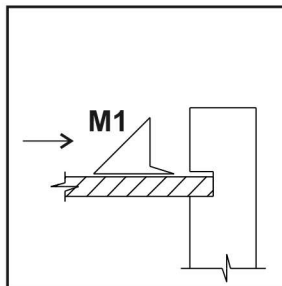
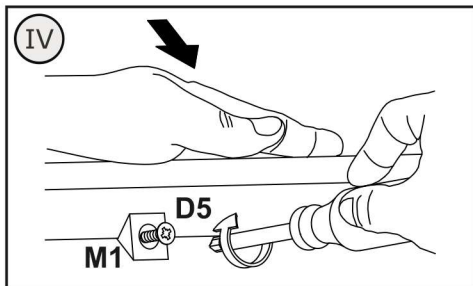
H3

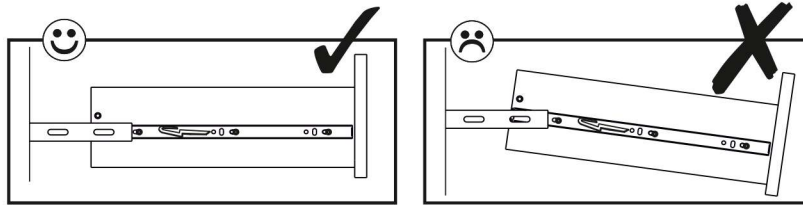


II



x3





D5 3.5x16 x6	H2 4x22 x2	L15 x1
--------------------------------------	------------------------------------	-----------------------------



H2

L15

H2

10

11

11

11

