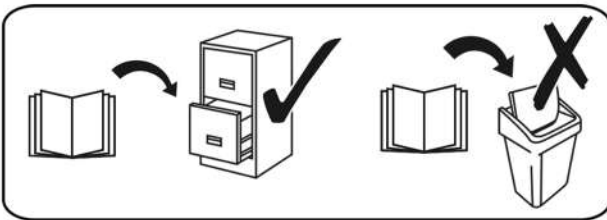
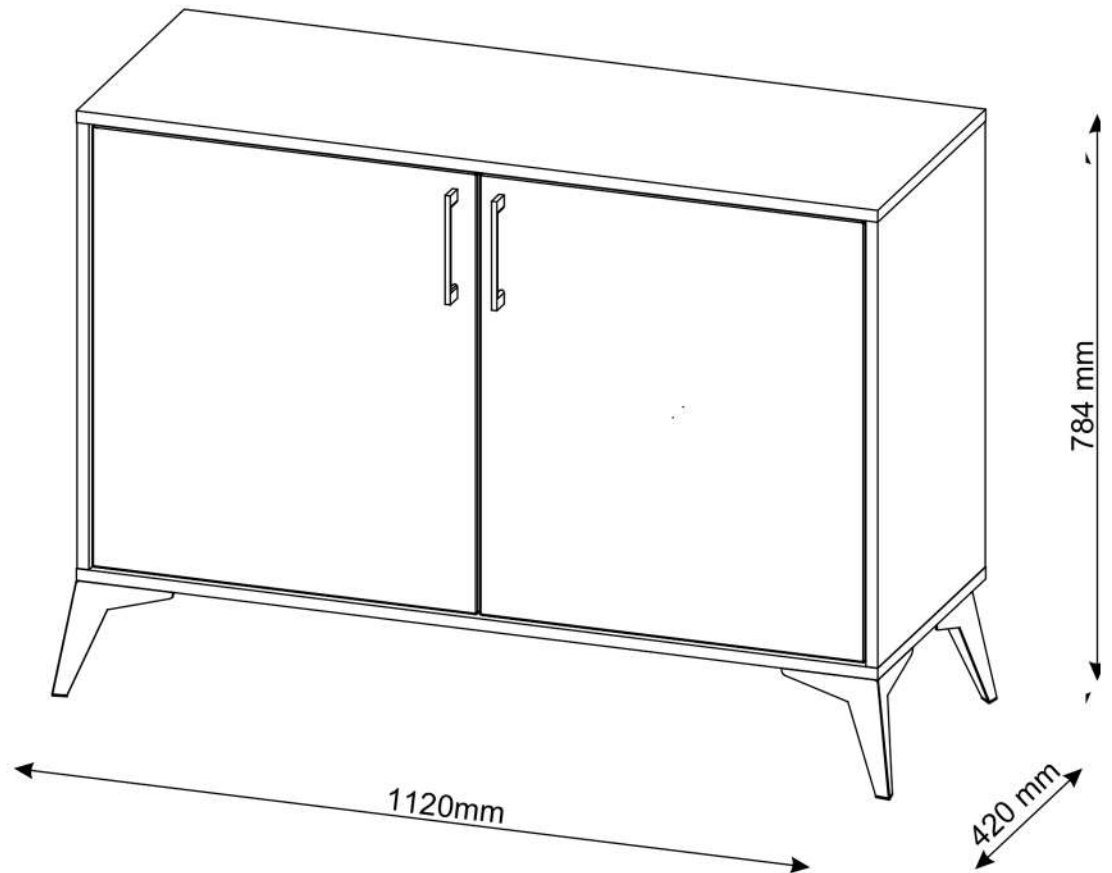
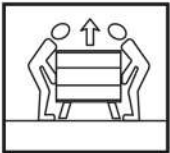


# LUGON 2D LU2



**CZ** Povrch nábytku čistěte pouze přípravky určenými k ošetřování nábytku.

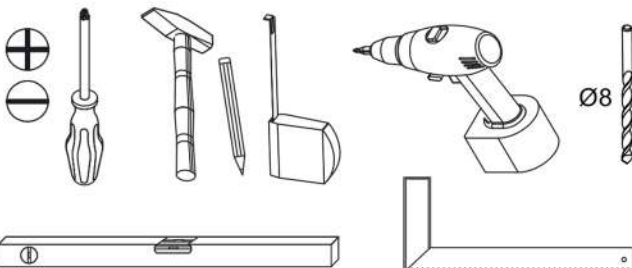
**SK** Povrch nábytku čistite iba prostriedkami určenými na ošetrovanie nábytku.









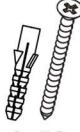

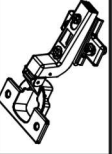
**RO** Suprafata ei trebuie să fie curătată numai cu substanțe destinate pentru curățarea mobilei.

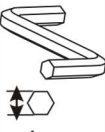


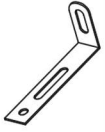
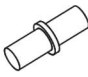

**HU** A bútor felületét csak bútorápoló szerekkel szabad tisztítani.

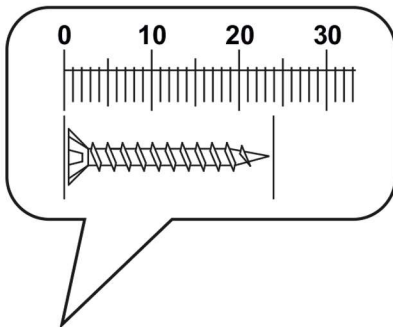
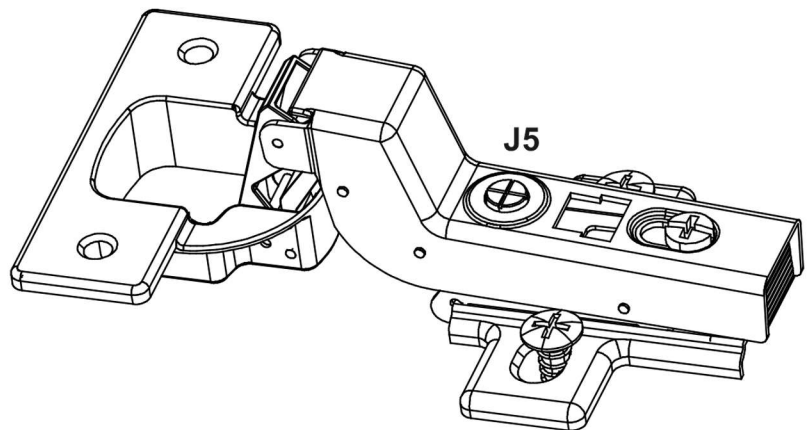
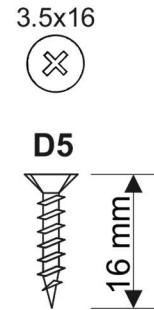
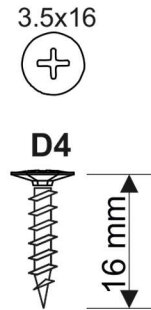
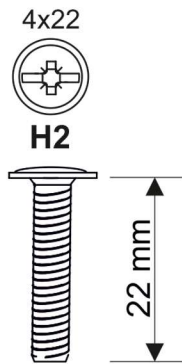
**HR** Površinu namještaja treba čistiti samo sredstvima za njegu namještaja.


**SI** Površino pohištva čistite samo s sredstvi za nego pohištva.

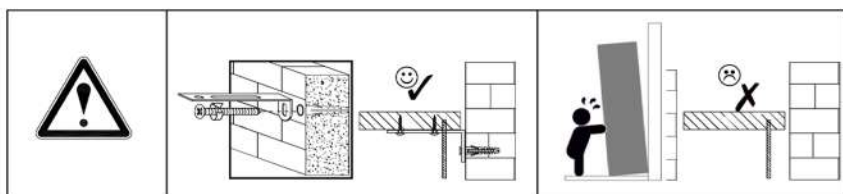
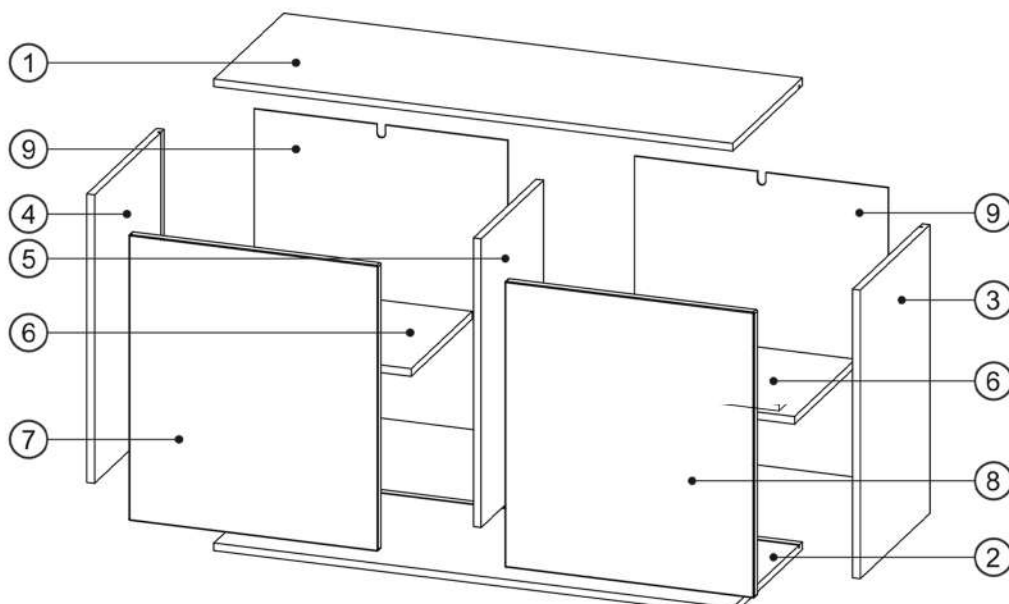


<b>A0</b>  Ø8x30 <b>x12</b>	<b>B4</b>  <b>x2</b>	<b>B1</b>  Ø7x50 <b>x6</b>	<b>C2</b>  <b>x6</b>	<b>C4</b>  <b>x6</b>	<b>C7</b>  16 mm <b>x6</b>	<b>D4</b>  3.5x16 <b>x19</b>	<b>D5</b>  3.5x16 <b>x26</b>	<b>E0</b>  8x50 <b>x2</b>	<b>H2</b>  4x22 <b>x4</b>	<b>J5</b>  <b>x4</b>
--	---	--	---	---	--	--	--	---	---	---

<b>K</b>  4mm <b>x1</b>	<b>L15</b>  <b>x2</b>	<b>M1</b>  <b>x14</b>	<b>P0</b>  <b>x2</b>	<b>Q0</b>  <b>x8</b>	<b>T20</b>  <b>x4</b>
--	--	--	---	---	--



①	1082	400	16	x1	2/2
②	1082	400	16	x1	2/2
③	602	399	16	x1	1/2
④	602	399	16	x1	1/2
⑤	602	358	16	x1	1/2
⑥	515	350	16	x2	1/2
⑦	596	520	18	x1	1/2
⑧	596	520	18	x1	1/2
⑨	612	529	3	x2	1/2
					1/2



### CZ Připevnění ke stěně

Prosím, nesbírejte nábytek, pokud jsou jeho prvky poškozené. Před montáží je nutné pečlivě prohlédnout jednotlivé prvky nábytku. V případě jejich poškození je třeba je nahlásit spolu s fotodokumentací pro posouzení reklamace a přijetí vhodných opatření.

### SK Pripevnenie na stenu

Prosím, nezbierajte nábytok, ak sú jeho prvky poškodené. Pred montážou je potrebné dôkladne prezrieť jednotlivé prvky nábytku. V prípade ich poškodenia je potrebné nahlásiť ich spolu s fotodokumentáciou pre posúdenie reklamácie a prijatie nábytku. V prípade ich poškodenia je potrebné nahlásiť ich spolu s fotodokumentáciou pre posúdenie reklamácie a prijatie vhodných opatrení.

### RO Atașarea la perete

Vă rugăm să nu colectați mobilier dacă elementele acesteia sunt deteriorate. Înainte de asamblare, este necesar să inspectați cu atenție elementele individuale ale mobilierului. În caz de deteriorare a acestora, trebuie raportat împreună cu documentația foto pentru a lua în considerare reclamația și a lua măsurile corespunzătoare.

### HU A falhoz rögzítés

Kérjük, ne gyűjtse össze a bútorokat, ha azok elemei sérültek. Összeszerelés előtt alaposan meg kell vizsgálni a bútor egyesKérjük, ne gyűjtse össze a bútorokat, ha azok elemei sérültek. Összeszerelés előtt alaposan meg kell vizsgálni a bútor egyes elemeit. Ha megsérülnek, fényképes dokumentációval együtt be kell jelenteni a panasz mérlegelésére és a megfelelő intézkedések megtételére.

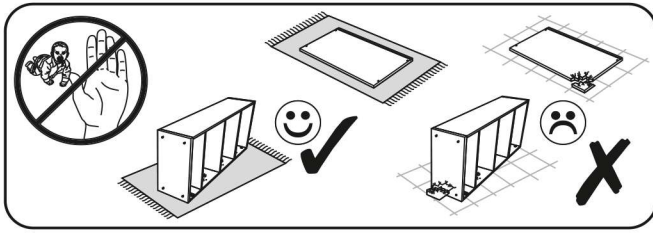
### HR Montaža na zid




Molimo nemojte skupljati namještaj ako su njegovi dijelovi oštećeni. Prije montaže potrebno je pažljivo pregledati pojedine elemente namještaja. U slučaju oštećenja iste potrebno je prijaviti uz fotodokumentaciju kako bi se reklamacija razmotrila i poduzele odgovarajuće mjere.odgovarajuće mjere.

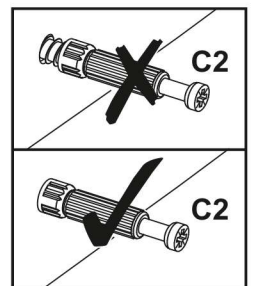
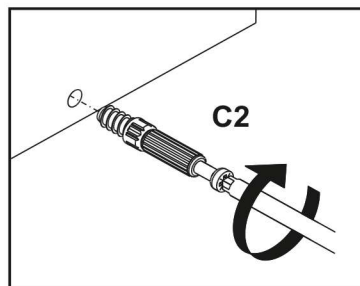
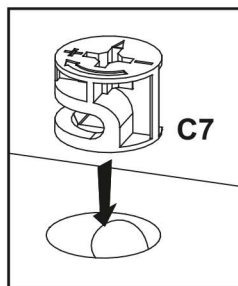
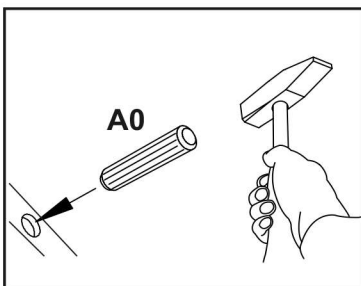
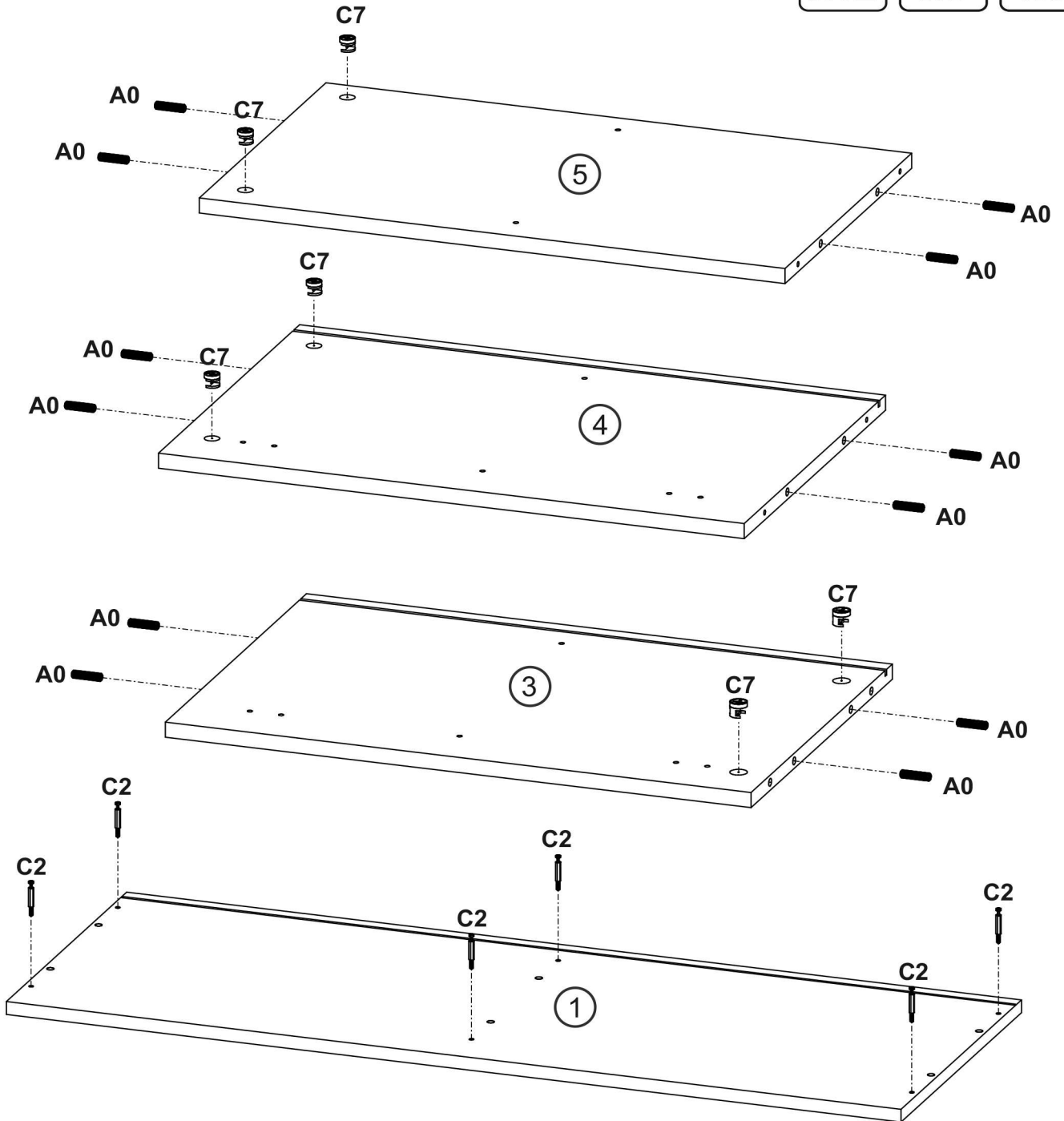
### SI Pritrdite na steno

Ne zbirajte pohištva, če so njegovi elementi poškodovani. Pred montažo je potrebno natančno pregledati posamezne elemente pohištva. V primeru poškodb le-teh je potrebno prijaviti skupaj s fotodokumentacijo, da se reklamacija obravnava in ustrezno ukrepa

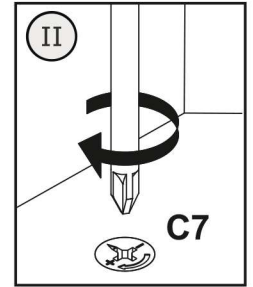
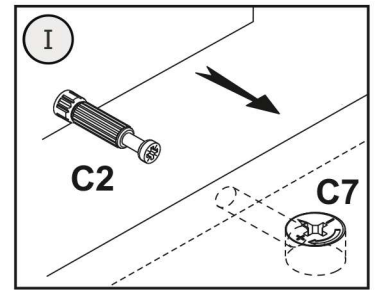
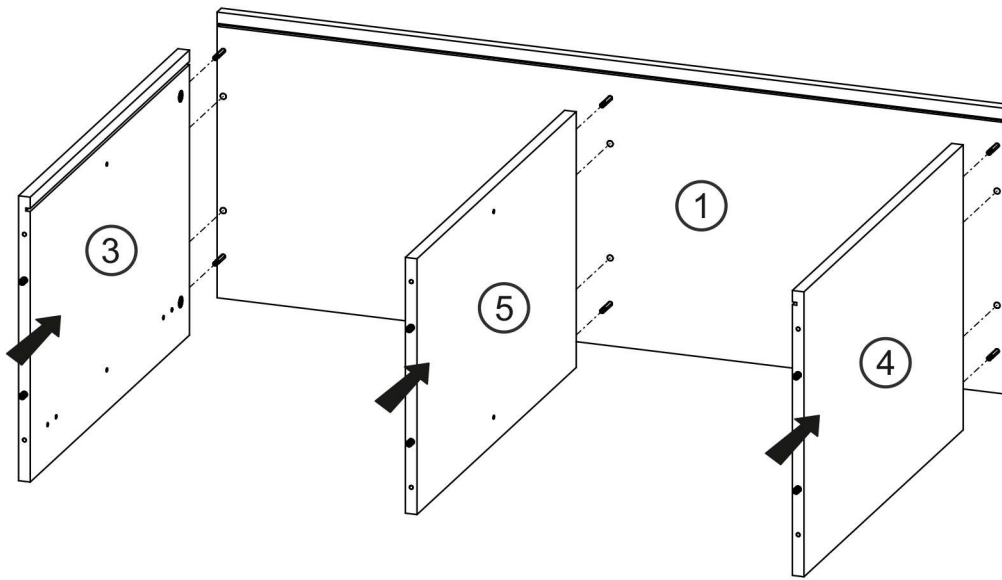
# 1



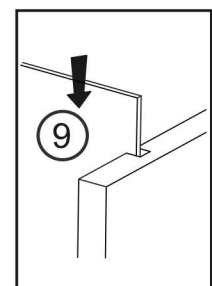
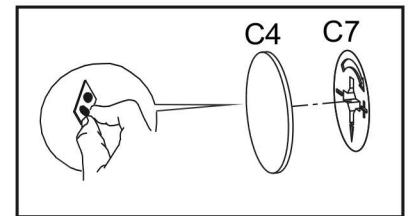
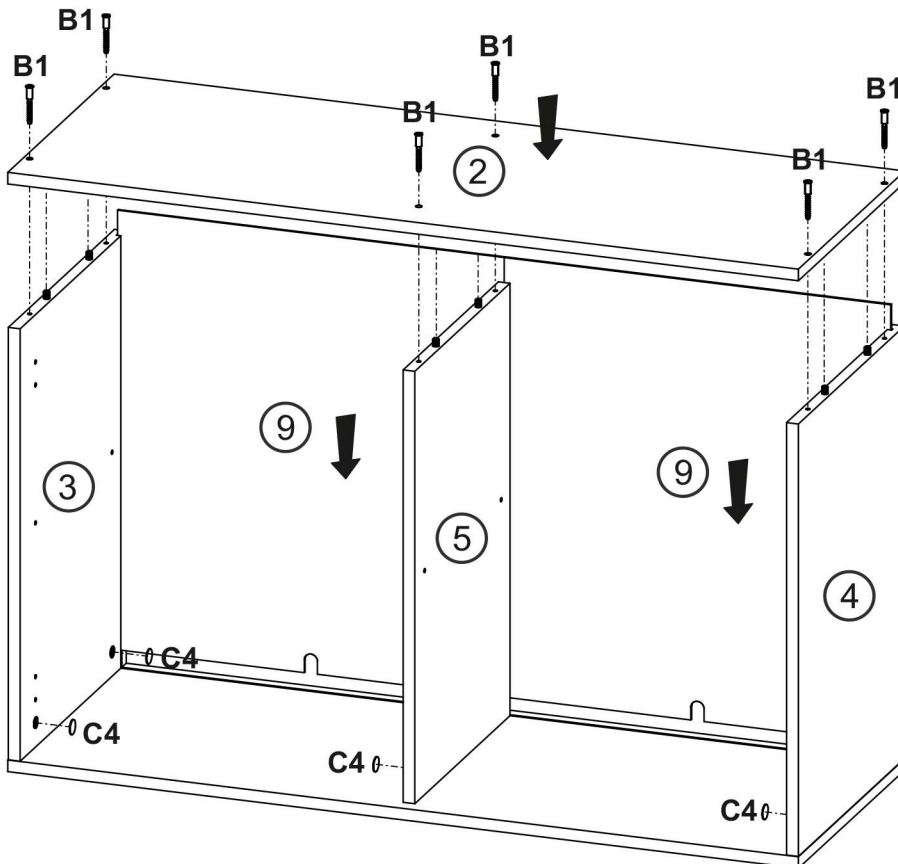
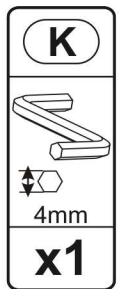
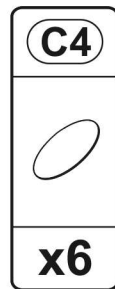
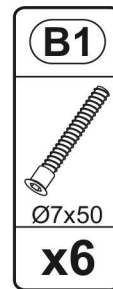
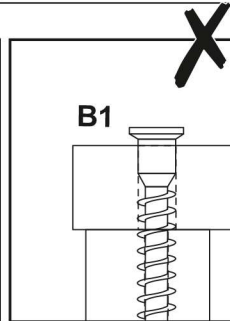
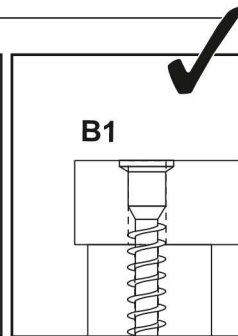
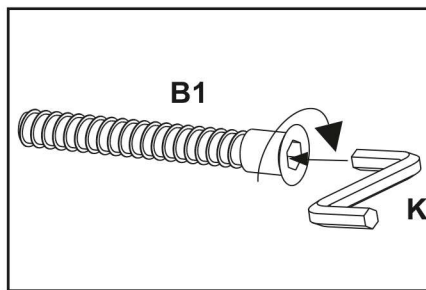
<b>A0</b>  Ø8x30 <b>x12</b>	<b>C2</b>  <b>x6</b>	<b>C7</b>  16 mm <b>x6</b>
---	---	--



# 2

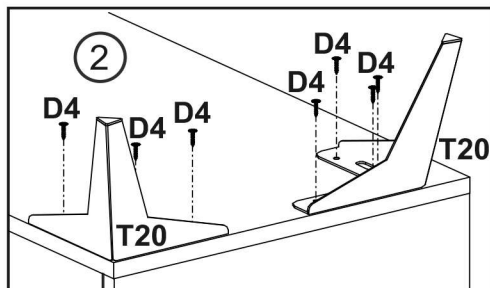


# 3

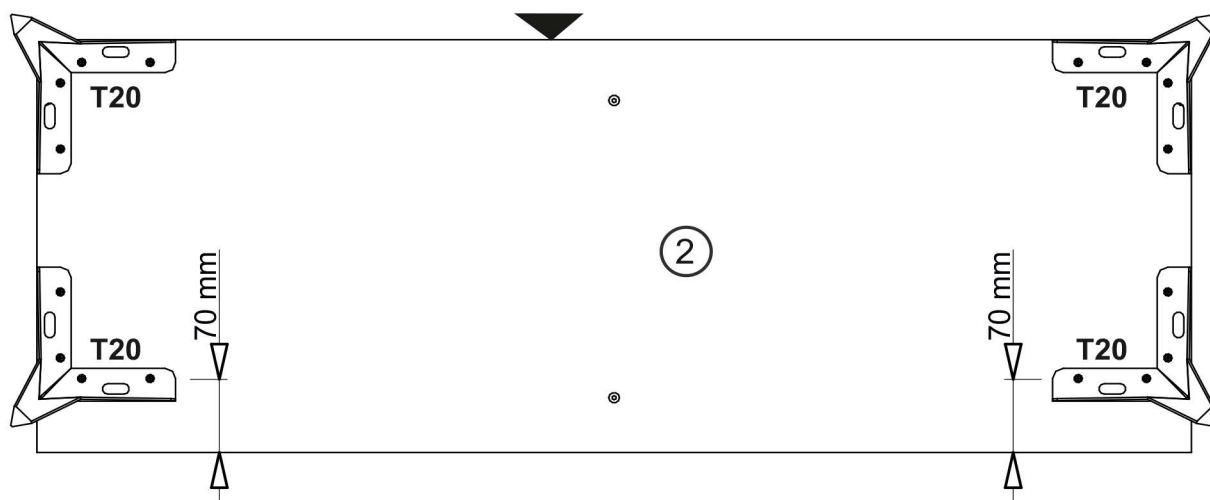
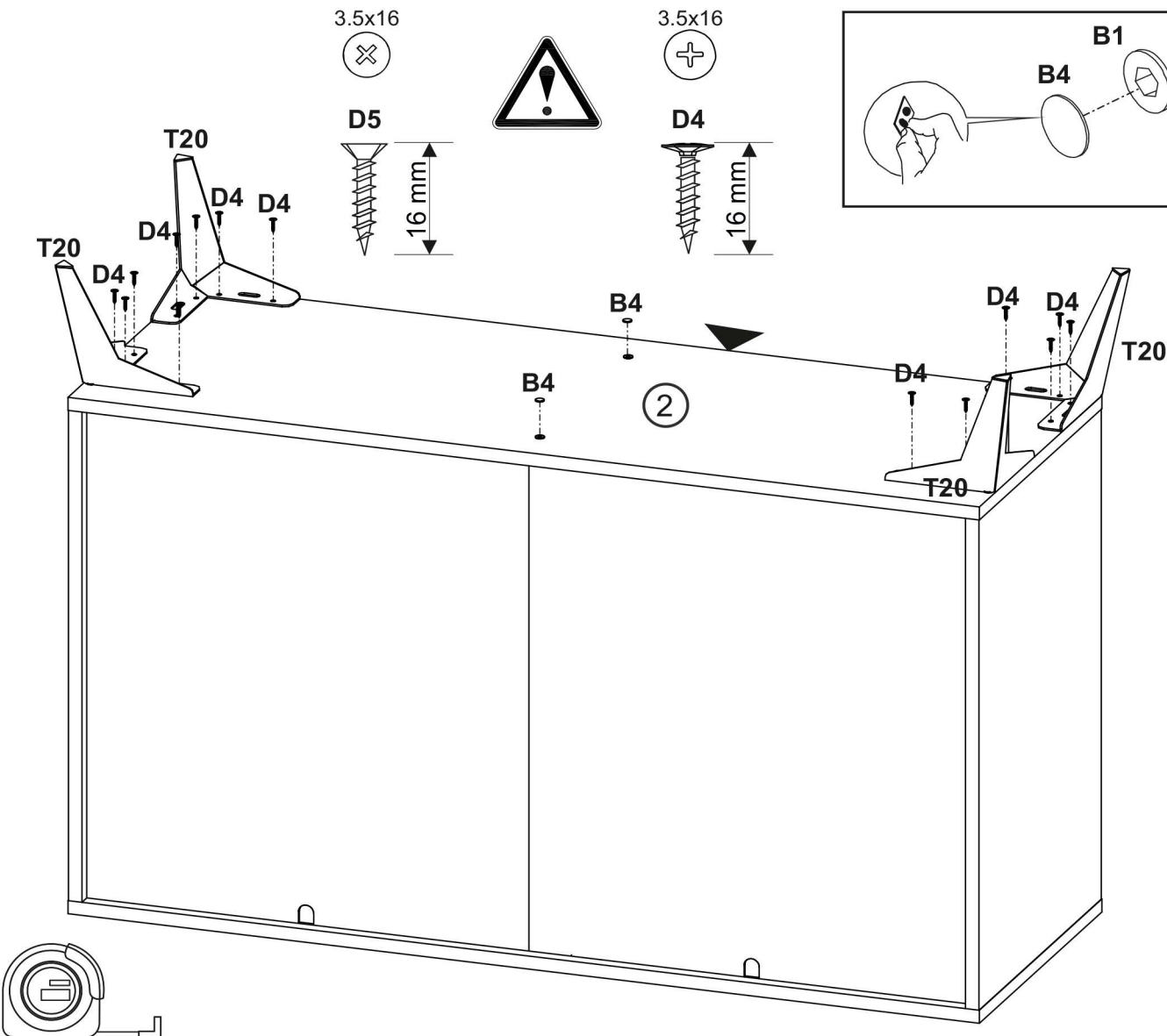




4



B4	D4	T20
x2	3.5x16 x16	x4

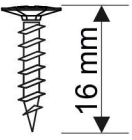


# 5

3.5x16



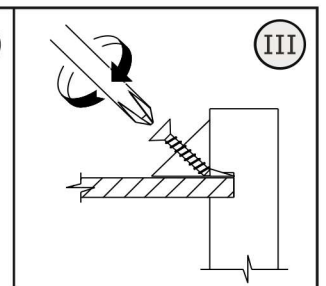
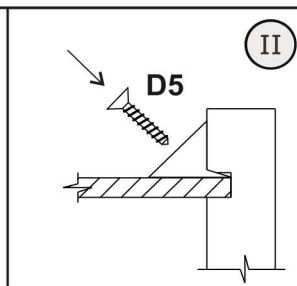
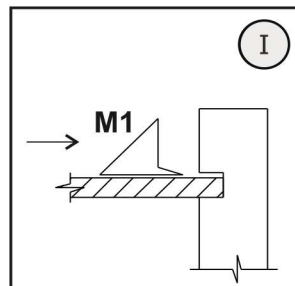
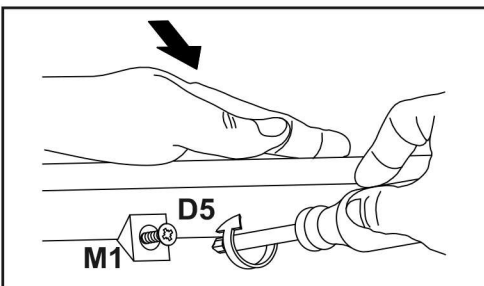
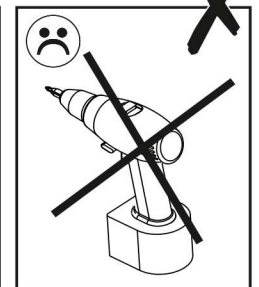
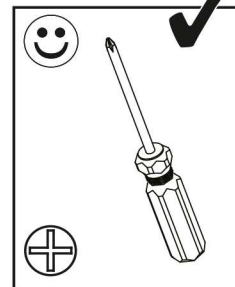
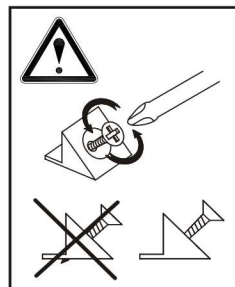
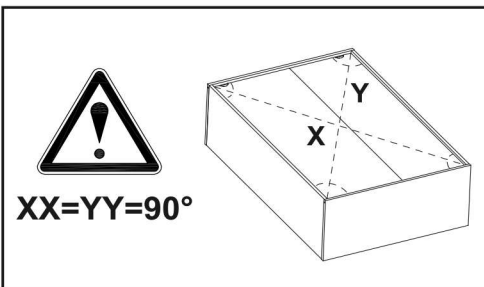
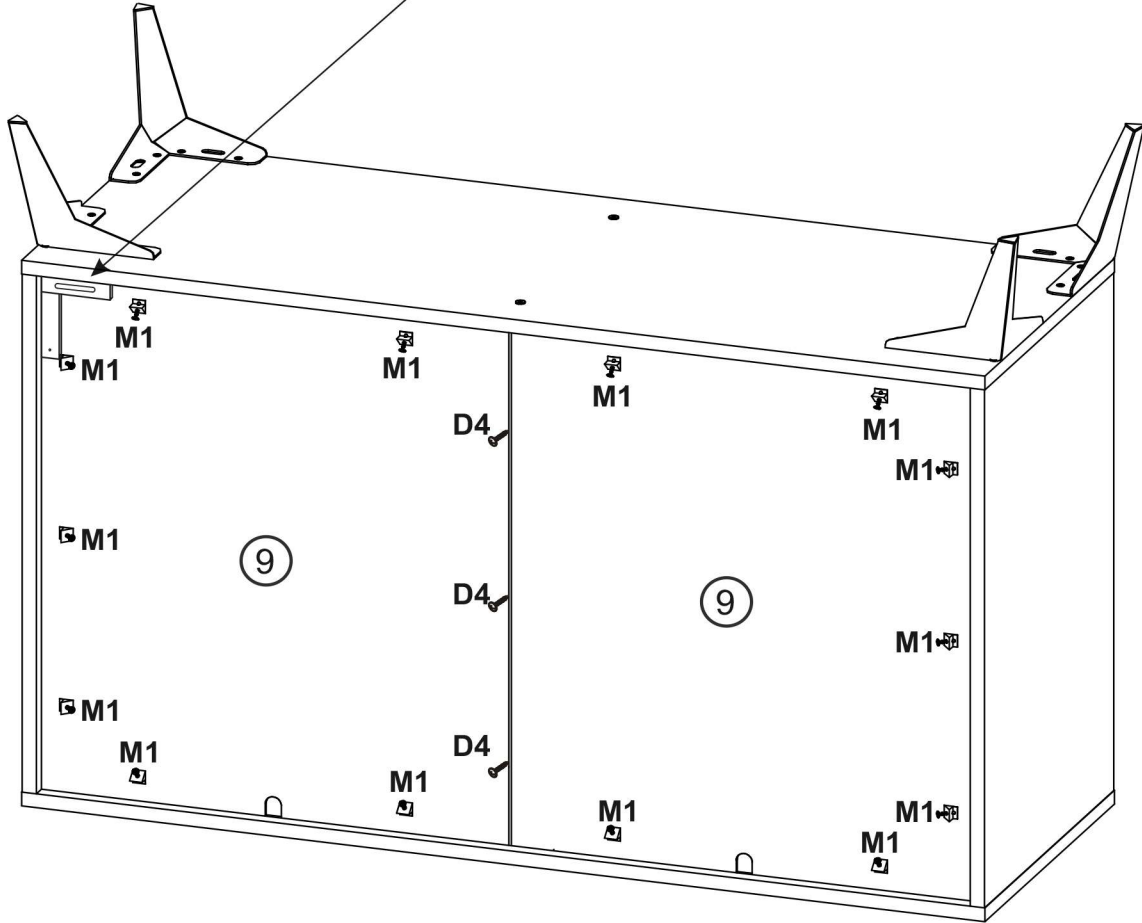
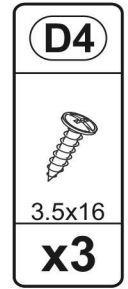
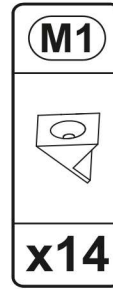
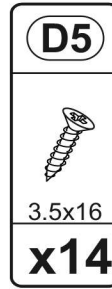
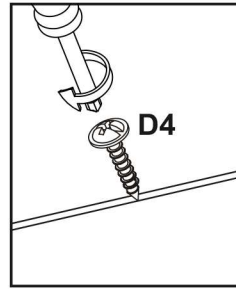
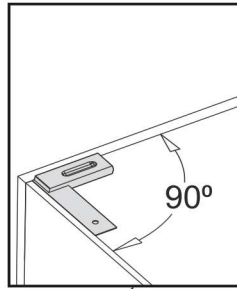
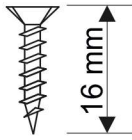
D4



3.5x16



D5

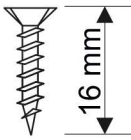





# 6

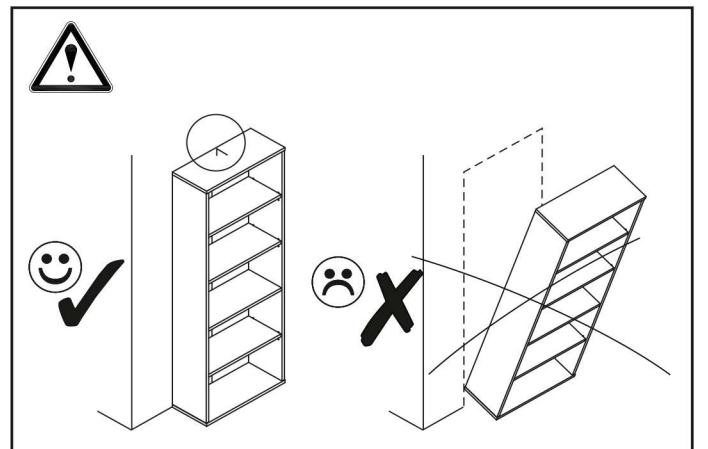
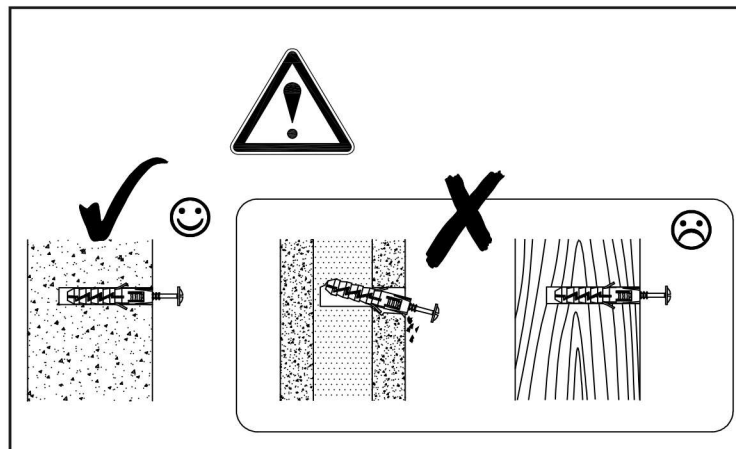
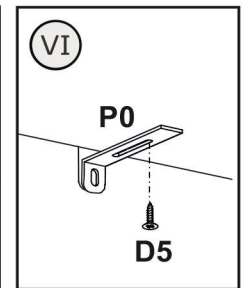
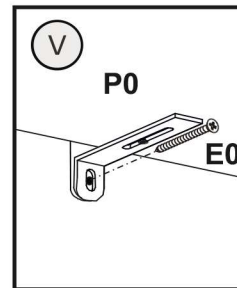
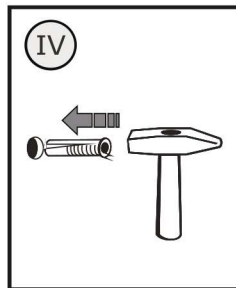
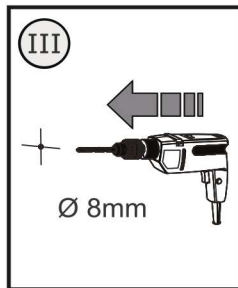
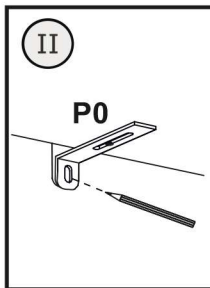
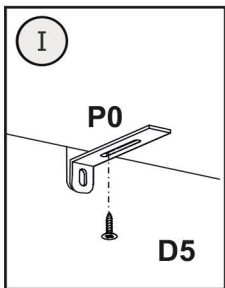
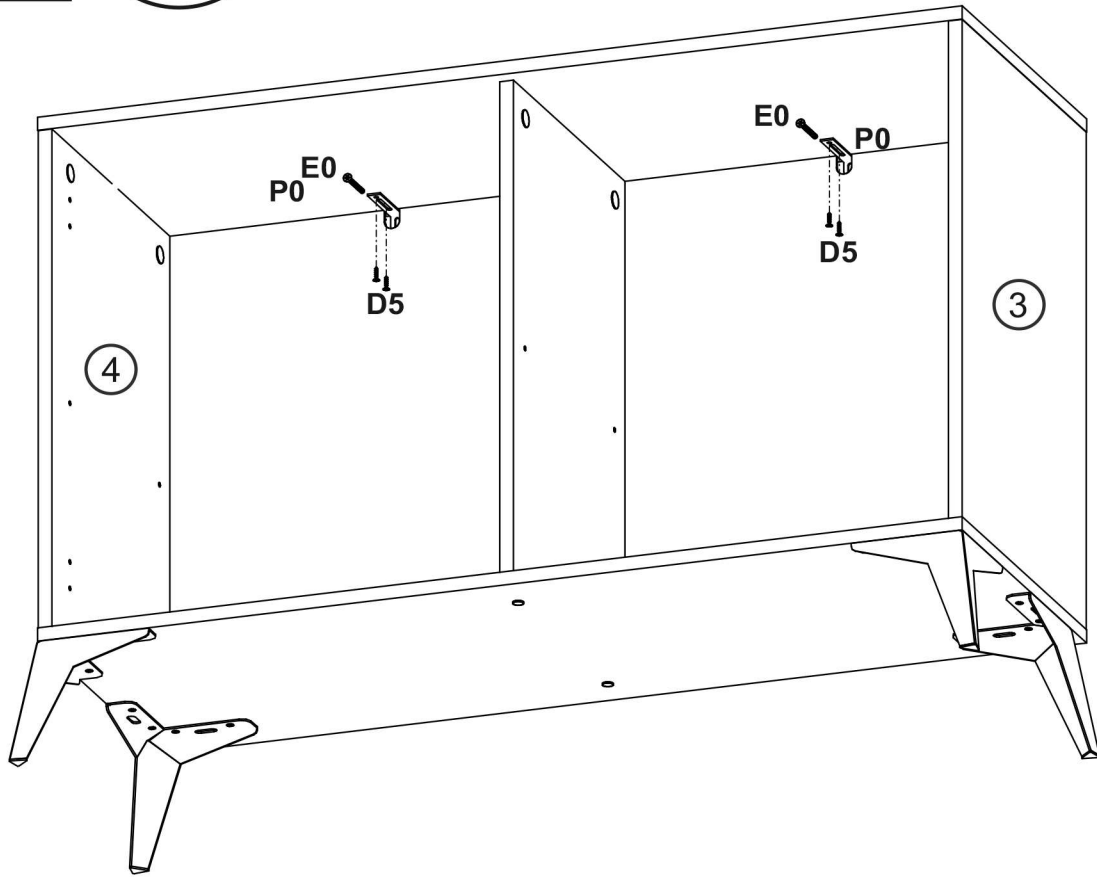
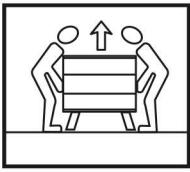
3.5x16



D5

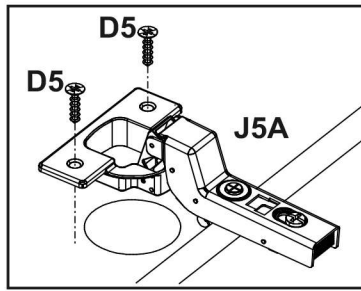
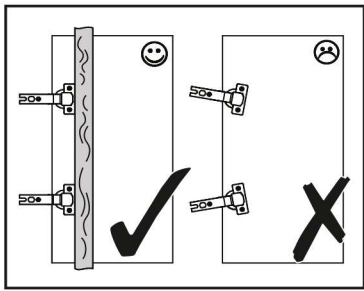


<b>D5</b>	<b>E0</b>	<b>P0</b>
		
3.5x16	8x50	
<b>x4</b>	<b>x2</b>	<b>x2</b>





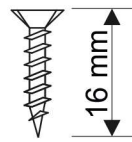
# 7




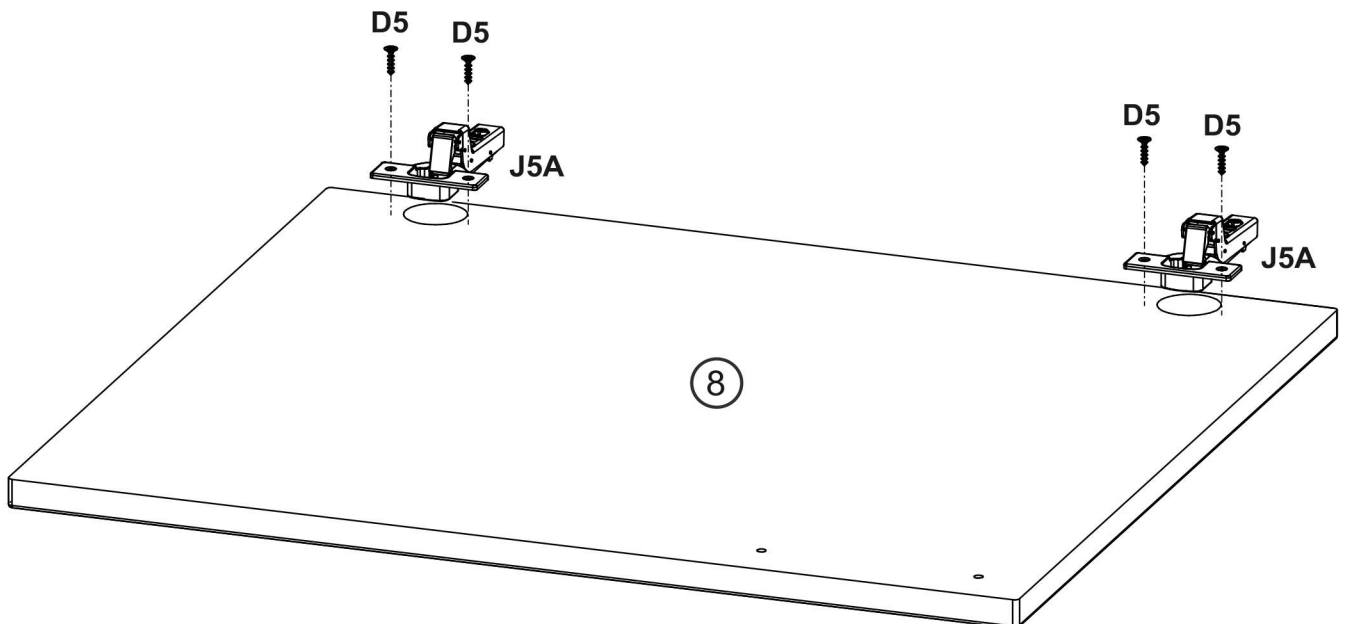
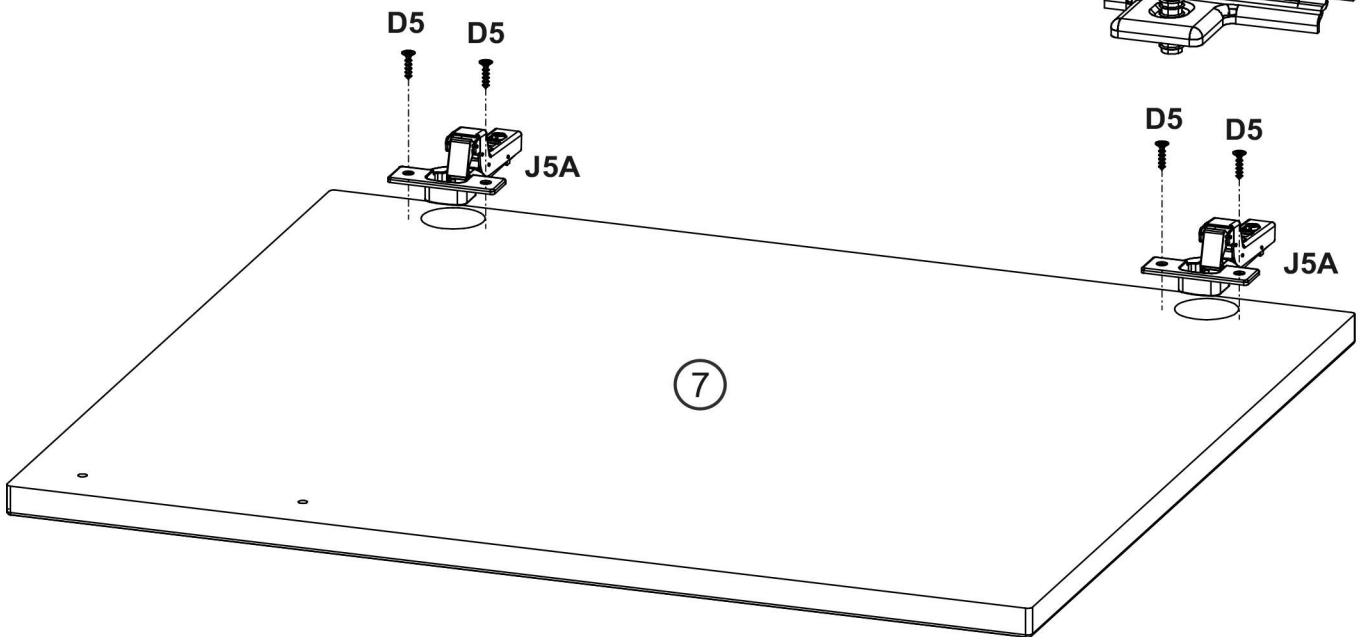
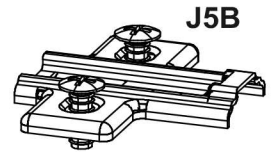
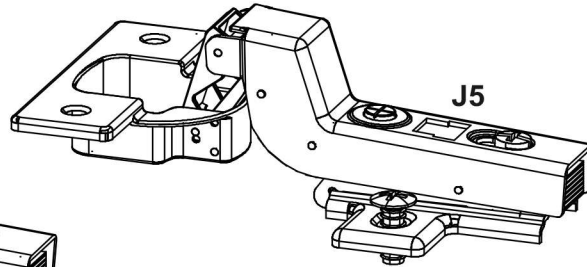
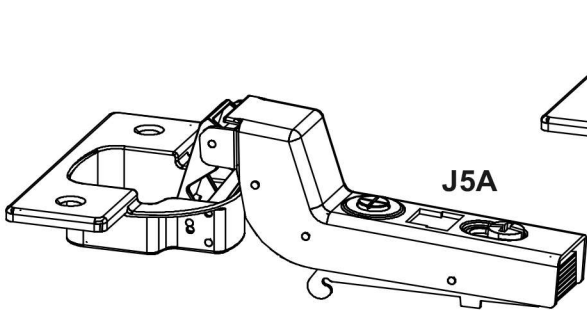
3.5x16

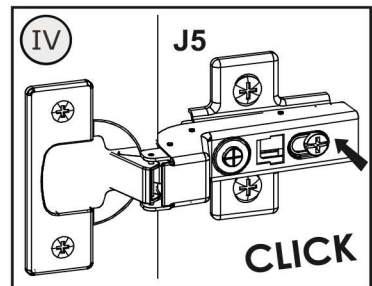
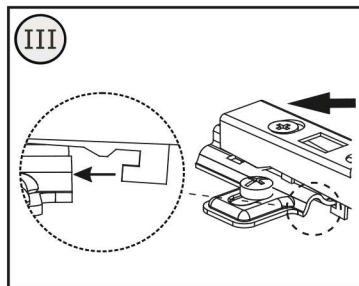
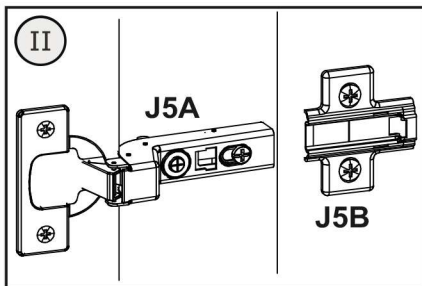
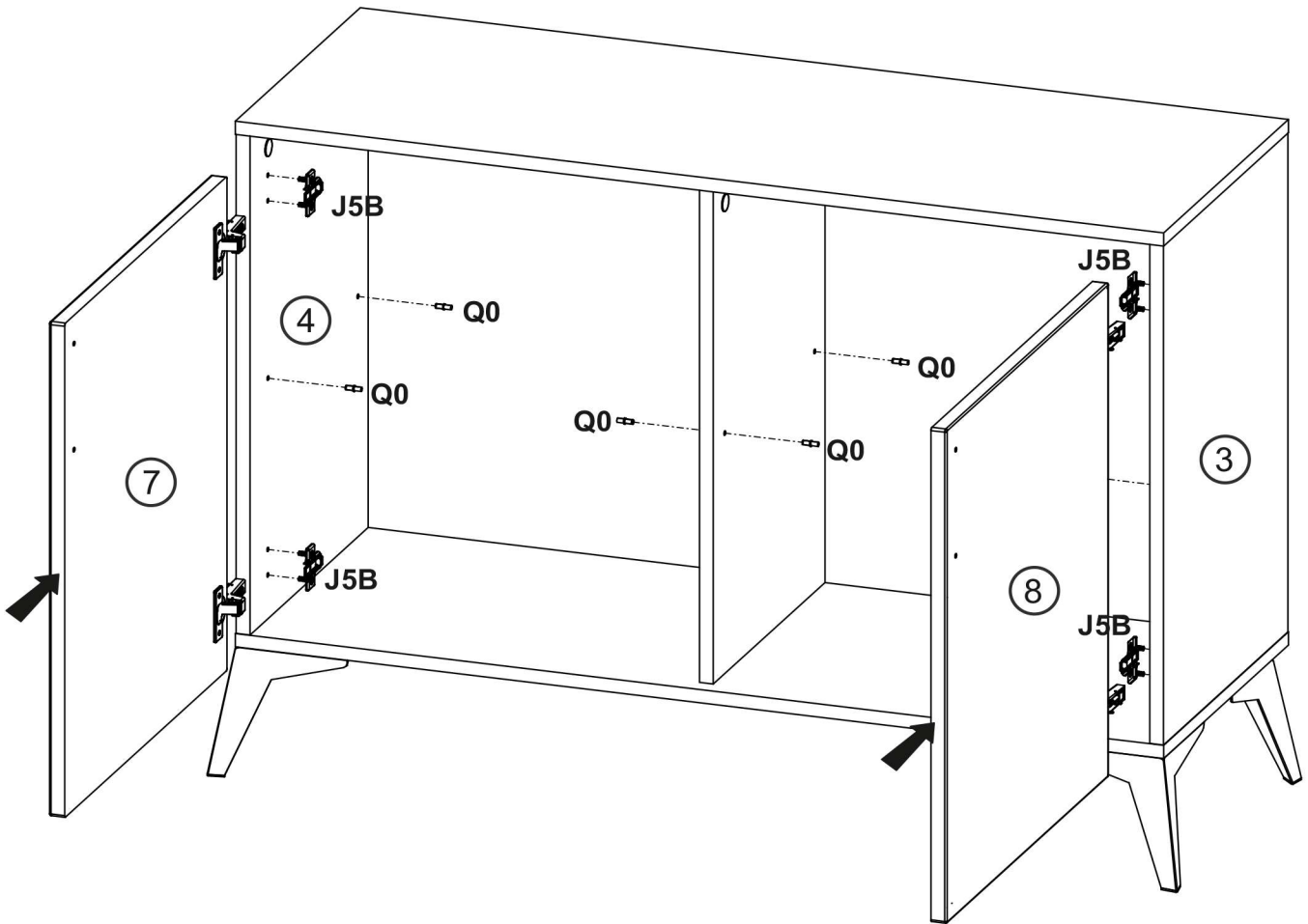
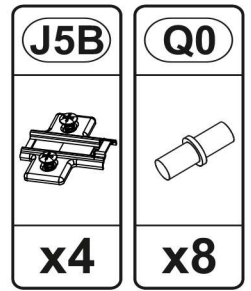
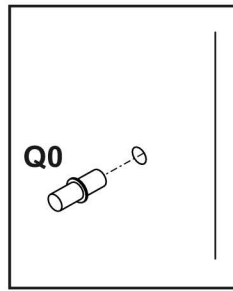
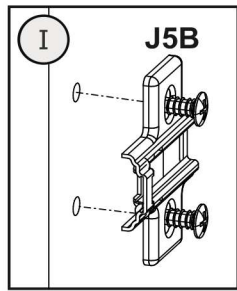


D5



<b>D5</b>	<b>J5</b>
	
3.5x16	
<b>x8</b>	<b>x4</b>





9

