

Raindance Select S ruční sprcha 120 3jet

Povrch: **chrom** Číslo položky: **26530000**



Popis

Vlastnosti

- velikost sprchového modulu: 125 mm
- typ proudu: Rain, RainAir, Whirl
- pohodlná volba proudu tlačítkem Select
- povrch disku vodních paprsků: plastový disk vodních paprsků se snadným čištěním
- maximální průtokové množství při 3 barech: 15 l/min
- minimální průtokový tlak: 1,4 bar
- s vnitřním vedením vody
- oplachovatelné sítkové těsnění
- spojovací závit G 1/2
- rozměr přívodů: DN15
- vhodné pro průtokový ohřivač

Technologie



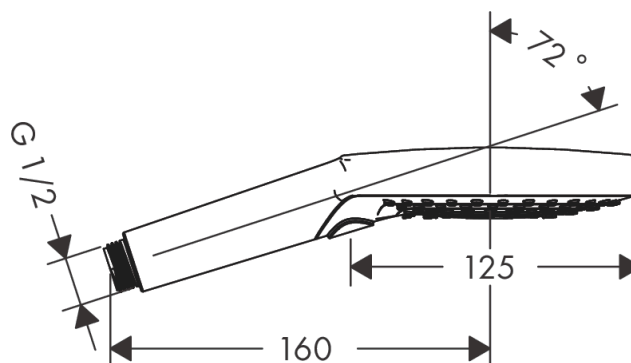
Ocenění za design



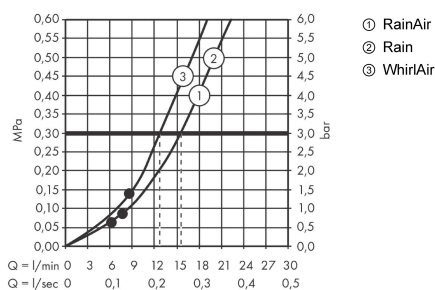
Obrázek výrobku



Kótovaný výkres



Průtokový diagram



Spotřební hodnoty byly v praxi měřeny na příslušných armaturách (termostat/baterie/podomítkový ventil).