

Raindance Select

Sada ruční sprchy Raindance Select S 150 3jet / nástěnné tyče Raindance Unica 0,90 m

Povrchové úpravy: **chrom** Číslo položky: **26626000**



Popis

Vlastnosti

- druh proudu: Rain, CaresseAir, Mix
- pohodlné přepínání druhů proudu tlačítkem Select
- velikost sprchové hlavice: 150 mm
- úhel sklonu měnitelný o 90°, jezdec je vychýlitelný vlevo a vpravo a také nahoru a dolů
- maximální průtok (při 0,3 MPa): 16 l/min
- chromované držáky na stěnu v umělé hmotě

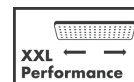
Skládající se z

- Sprchová hadice Isiflex 1,60 m (#28276XXX)
- Ruční sprcha Raindance Select S 150 3jet (#28587XXX)
- Nástěnná tyč Raindance Unica 0,90 m (#27636XXX)

Volitelné příslušenství

- Podložka pro vyrovnání obkladů (#98993XXX)

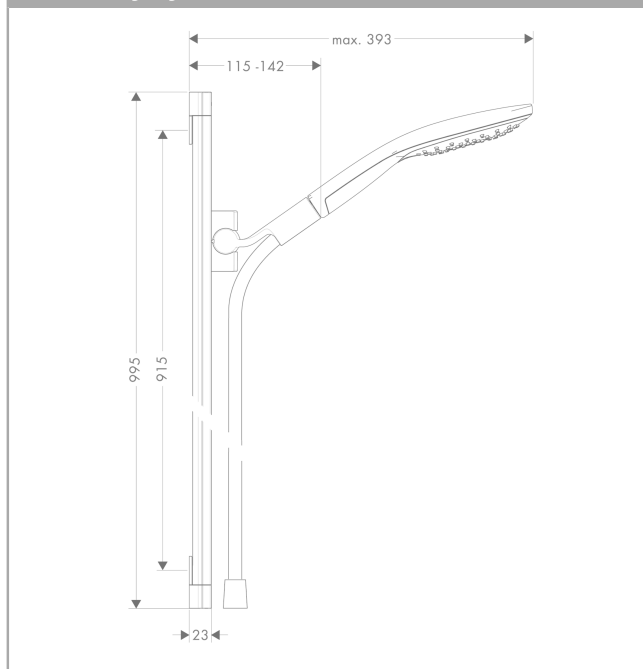
Technologie



Obrázek výrobku



Kótovaný výkres



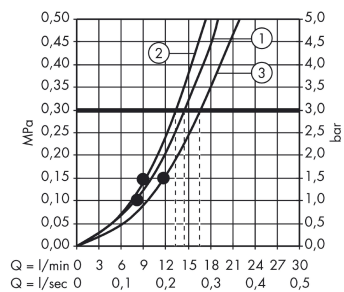
Raindance Select

Sada ruční sprchy Raindance Select S 150 3jet / nástěnné tyče Raindance Unica 0,90 m

Povrchové úpravy: **chrom** Číslo položky: **26626000**



Průtokový diagram



Spotřební hodnoty byly v praxi měřeny na příslušných armaturách (termostat/baterie/podomítkový ventil).

Raindance Select

Sada ruční sprchy Raindance Select S 150 3jet / nástěnné tyče Raindance Unica 0,90 m

Povrchové úpravy: **chrom** Číslo položky: **26626000**



Příklad montáže

