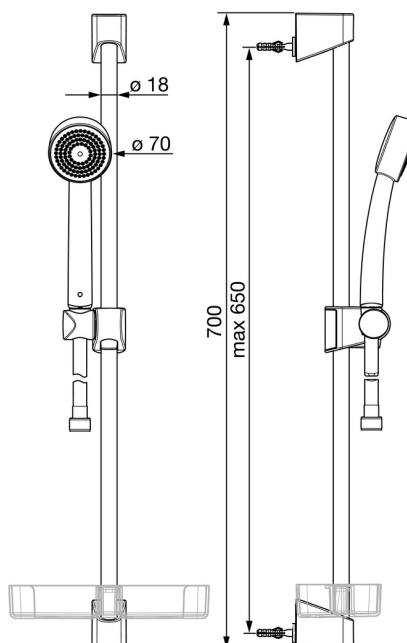
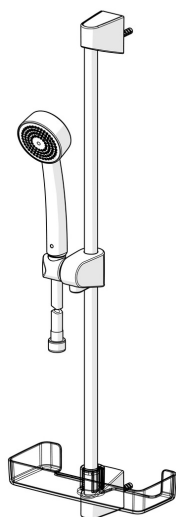


EAN: 4057304002458  
[static.hansa.com/44780211](http://static.hansa.com/44780211)



- Řešení pro sprchy
- Montáž na zeď
- Chrom

- Ruční sprcha, Sprchová tyč, Sprchová tyč s nastavitelnou roztečí úchytů, Mýdelník, Sprchová hadice (1500 mm), Technologie proti usazeninám (snadno se čistí)
- Relaxační - Jemný proud vody, příjemný pro celé tělo
- 1 proud



## Technické údaje

### Vlastnosti průtoku

Průtokové množství při 3 bar	<b>18.0 l/min</b>
Průtokové množství při 3 bar (s regulátorem průtoku)	<b>15.0 l/min</b>

### Technické vlastnosti

Velikost DN (jmenovitý rozměr)	<b>DN15</b>
Zdroj teplé vody	<b>max. +65°C</b>
Pracovní tlak	<b>0.5-5 bar</b>
Velikost přípojky	<b>G1/2</b>
Průměr	<b>18 mm</b>
Délka/výška	<b>650 mm</b>
Materiál	<b>Kompozit</b>

### Předpisy

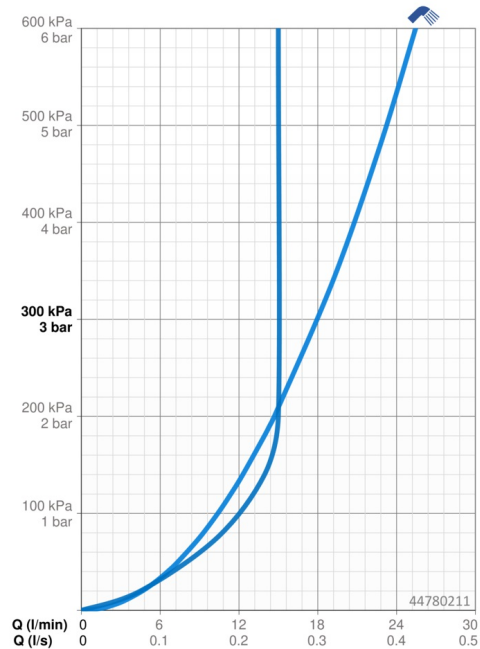
Norma EN	<b>EN 1112, EN 1113</b>
----------	-------------------------

### Schválení a Prohlášení

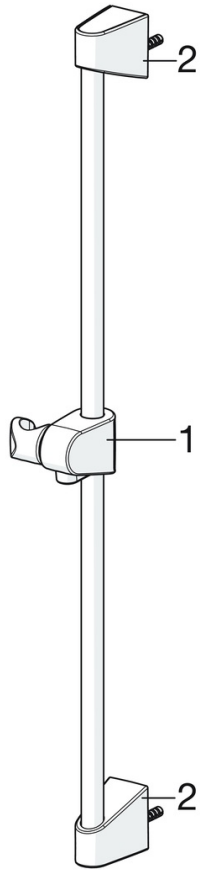
EPD	<b>S-P-06395</b>
-----	------------------

### Udržitelnost

EPD module A1 (kg CO2 eq.)	<b>4,31</b>
EPD module A2 (kg CO2 eq.)	<b>0,21</b>
EPD module A3 (kg CO2 eq.)	<b>0,50</b>
EPD module A1-A3 (kg CO2 eq.)	<b>5,03</b>
EPD module A4 (kg CO2 eq.)	<b>0,21</b>
EPD module B7 (kg CO2 eq.)	<b>2637,50</b>
EPD module C2 (kg CO2 eq.)	<b>0,01</b>
EPD module C3 (kg CO2 eq.)	<b>0,00</b>
EPD module C4 (kg CO2 eq.)	<b>1,34</b>
EPD module D (kg CO2 eq.)	<b>-0,56</b>



## Náhradní díly



### SP44780211

	Název	Kód
01	Jezdec sprchy	59914392
02	Držák	59914393