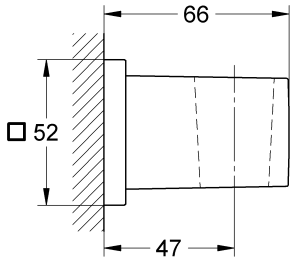
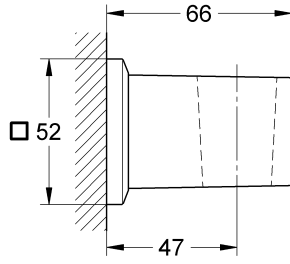




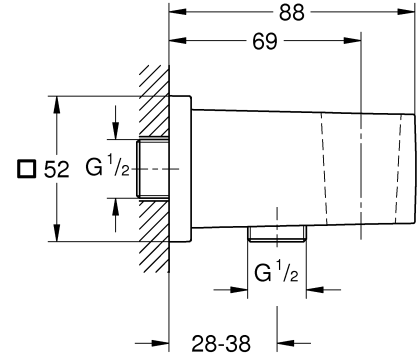
**26 396**  
**27 693**



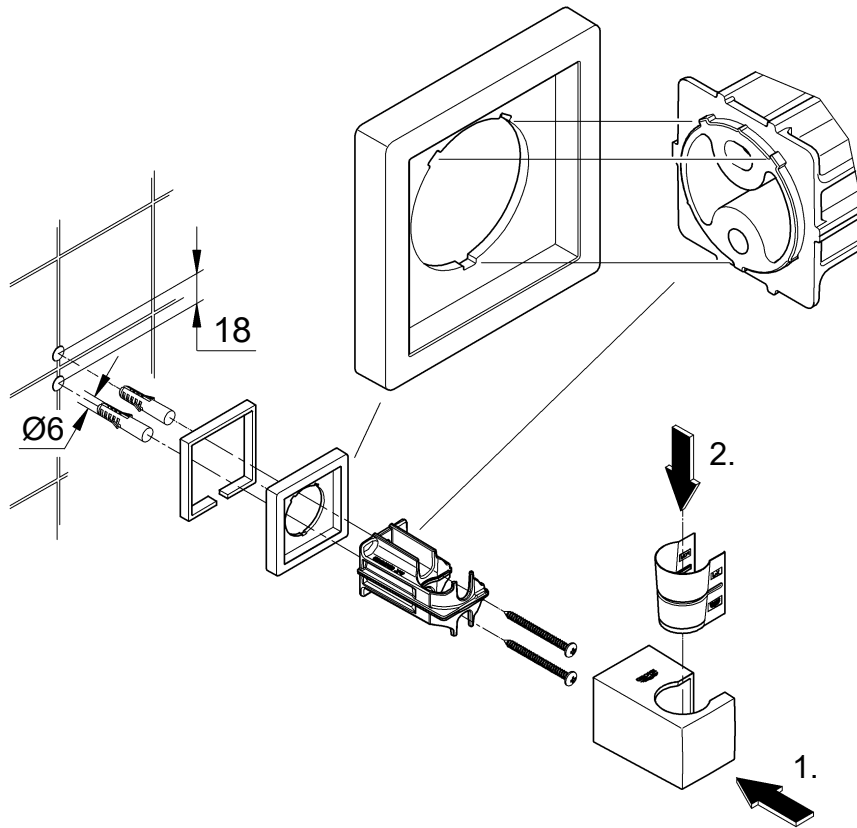
**27 706**



**26 370**

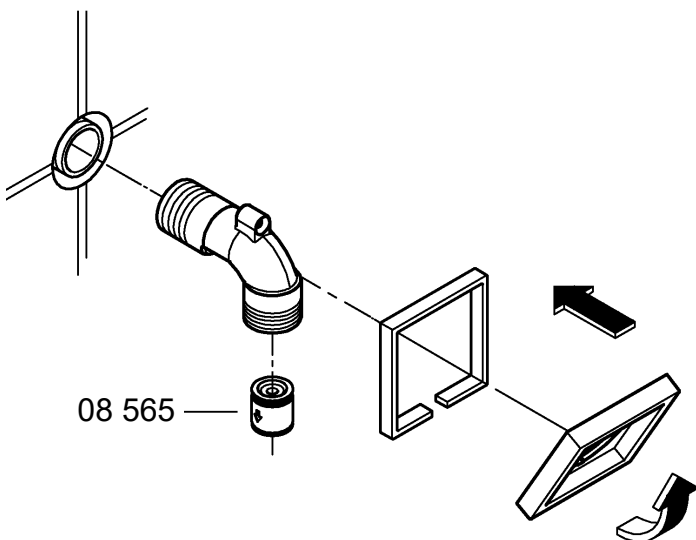


**26 396**  
**27 693**  
**27 706**

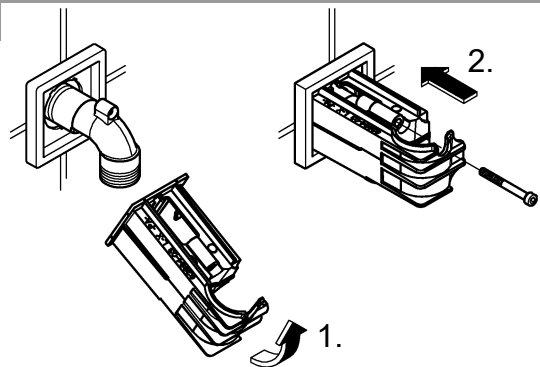


**1**

**26 370**



**2**



**3**

