

Termostatický směšovací ventil Termomix LK550

Instalace

Šipky vyznačené v mosazném těle ukazují směr proudění kapaliny.

KV = vstupující studená voda

VV = vstupující horká voda

BV = vystupující teplá voda

Max. pracovní tlak 10 bar

Max. pracovní teplota 90 °C

Nastavitelný rozsah teplot 38 - 65 °C

Pro připojení k trubkám je ventil opatřen svěrným šroubením nebo závitem.

Svěrné šroubení se lépe montuje, když je na kuželový závít nanášeno mazadlo. Utáhněte nejdříve rukou a pak stranovým klíčem:

měděnou trubku o 1-1 ¼ otáčky, ocelovou o ¾ otáčky.

Měkké trubky se musí montovat s nátrubkem.

Provoz a údržba

Směšovací ventil nevyžaduje žádnou údržbu. I přesto by měl být pravidelně kontrolován.

Knoflíkem se nastavuje požadovaná teplota teplé vody v rozmezí 38 °C až 65 °C.

Maximální teplota se nastavuje takto:

Zvýšení max. teploty: otočte knoflíkem proti směru hodinových ručiček k (+). Povolte šroubek a povytáhněte knoflík ven.

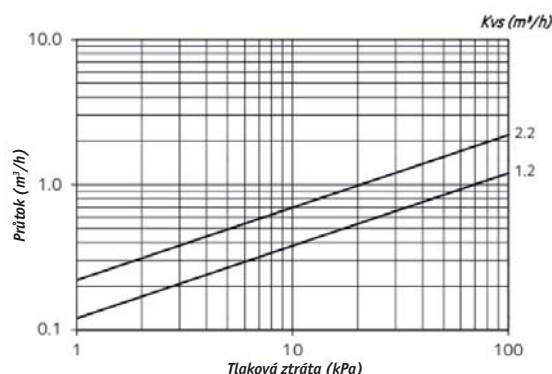
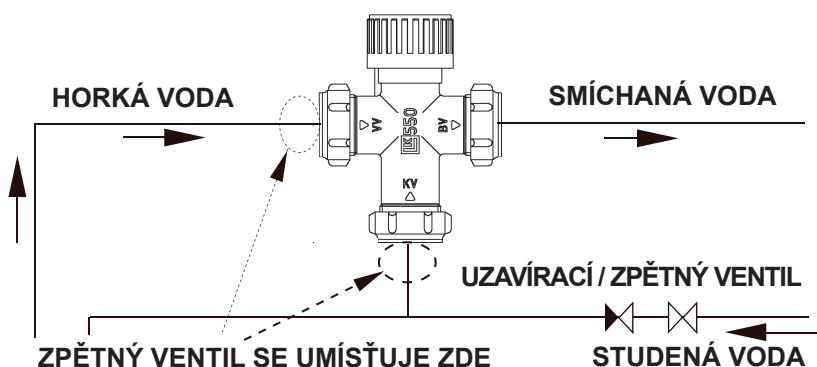
Pak knoflíkem bez záběru otočte po směru hodinových ručiček k (-). Zastrčte knoflík zpět tak, aby zapadl do ozubení. Nastavení se mění po malých krocích. ¼ otáčky odpovídá asi 7 °C.

Dotáhněte šroubek a otočte knoflíkem na maximum (+). Snížení max. teploty: postupujte opačně. Otočte knoflíkem po směru hodinových ručiček k (-) a pak uvolněným knoflíkem obráceně k (+).

SMĚŠOVACÍ VENTILY LK SE DODÁVAJÍ SE ZPĚTNÝM VENTILEM DO TRUBKY (pouze kód 10303).

Tento zpětný ventil je konstruován jako vložka a umísťuje se do přívodu studené vody, jak je vidět na obrázku. Je možné použít i na horkou vodu - kód 10591.

<p>Správné zapojení termostatického ventilu.</p>	<p>Pro správnou funkci je nutno vždy zajistit přívod studené vody pro směšování. Je zakázáno přivádět studenou vodu pro směšování z jiné větve rozvodu studené vody.</p>	<p>Je zakázáno instalovat do přívodu studené vody pro směšování uzavírací armatury, kterými by mohl uživatel tento přívod přerušit.</p>



08/2013

Termomix LK550 Thermostatic Mixing Valve

Installation

The arrows on the brass valve housing indicate the direction of the flow.

KV = incoming cold water

VV = incoming hot water

BV = outgoing warm water

Max. working pressure 10 bar

Max. working temperature 90 °C

Adjustable temperature range 38 - 65 °C

The valve comes either threaded or fitted with compression fittings for pipe connection.

It is easier to fit the compression fitting if a lubricant is applied to the thread and bevel. Tighten first by hand and then with a box spanner:

a copper pipe by 1-1 ¼ turns, steel pipe by ¾ turn.

Soft pipes are to be fitted with a support sleeve.

Operation and Maintenance

This mixing valve requires no maintenance. Even so, it should be checked regularly.

The valve knob is used to set the desired hot water temperature within the range of 38 °C to 65 °C.

The maximum temperature can be calibrated as follows:

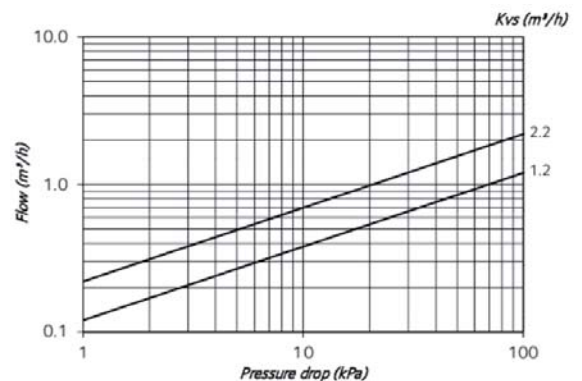
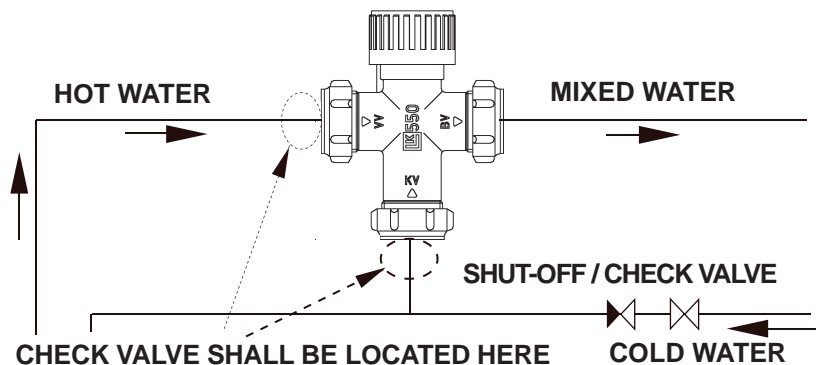
Increasing the maximum temperature: Turn the knob counter-clockwise to (+). Loosen the screw and move the knob out to the side. Then turn the knob clockwise to (-) without it being engaged. Adjustments are carried out in small steps. A ¼ turn corresponds to approximately 7 °C.

Tighten the screw and then turn the knob to max (+). Reducing the maximum temperature: Do the procedure in reverse. Turn the knob clockwise to (-) and the disengaged knob counter-clockwise to (+).

LK MIXING VALVES ARE SUPPLIED WITH A CHECK VALVE FOR PIPE INSTALLATION (code 10303 only).

This check valve is designed as an insert to be placed into a cold water inlet, see Fig. below. It can be used for hot water as well - code.

<p>Right connection.</p>	<p>For proper operation, cold water for mixing shall be always available. It is forbidden to bring in cold water for mixing from another cold-water source.</p>	<p>It is forbidden to install any shut-off valves to the incoming cold water pipe that could be used by the user to shut off the cold water supply for mixing.</p>



09/2013



REGULUS spol. s r.o.
 Do Koutů 1897/3
 143 00 Praha 4
 CZECH REPUBLIC

<http://www.regulus.eu>
 E-mail: sales@regulus.cz