

Pro servisního technika

Návod k instalaci a údržbě



uniSTOR

VIH R 120/6, 150/6, 200/6 B; VIH R 120/6, 150/6,
200/6 M ACI

CZ

Vydavatel/Výrobce

Vaillant GmbH

Berghäuser Str. 40 ■ D-42859 Remscheid
Telefon 021 91 18-0 ■ Telefax 021 91 18-28 10
info@vaillant.de ■ www.vaillant.de

Obsah

Obsah

1	Bezpečnost	3	6	Předání výrobku provozovateli	16
1.1	Výstražná upozornění související s manipulací.....	3	7	Rozpoznání a odstranění závad	17
1.2	Použití v souladu s určením	3	8	Prohlídka, údržba a náhradní díly	18
1.3	Všeobecné bezpečnostní pokyny	5	8.1	Plán údržby.....	18
1.4	Označení CE	5	8.2	Vypuštění zásobníku	18
1.5	Předpisy (směrnice, zákony, vyhlášky a normy)....	6	8.3	Kontrola ochranné hořčíkové anody.....	18
2	Pokyny k dokumentaci	7	8.4	Kontrola funkce pojistného ventilu	19
2.1	Dodržování platné dokumentace.....	7	8.5	Vyčištění vnitřní nádrže	19
2.2	Uložení dokumentace	7	8.6	Péče o výrobek	19
2.3	Platnost návodu	7	8.7	Nákup náhradních dílů	19
3	Popis zařízení	7	9	Odstavení z provozu	19
3.1	Struktura	7	9.1	Vypuštění zásobníku	19
4	Instalace	9	9.2	Odstavení komponent z provozu	19
4.1	Kontrola rozsahu dodávky	9	10	Recyklace a likvidace	20
4.2	Kontrola požadavků na místo instalace	9	11	Technické údaje	21
4.3	Vybalení a instalace zásobníku teplé vody.....	10	11.1	Připojovací rozměry	21
4.4	Montáž připojovacích vedení	11	11.2	Tabulka technických údajů	23
4.5	Montáž snímače teploty zásobníku	12	12	Zákaznické služby	27
4.6	Montáž ukazatele pro ochrannou hořčíkovou anodu.....	13			
4.7	Montáž tepelné izolace	14			
4.8	Připojení kabelu BMU	14			
5	Uvedení do provozu	16			

1 Bezpečnost

1.1 Výstražná upozornění související s manipulací

Klasifikace výstražných upozornění souvisejících s manipulací

Výstražná upozornění související s manipulací jsou pomocí výstražných značek a signálních slov odstupňována podle závažnosti možného nebezpečí:

Výstražné značky a signální slova



Nebezpečí!

Bezprostřední ohrožení života nebo nebezpečí závažného zranění osob



Nebezpečí!

Nebezpečí úrazu elektrickým proudem



Varování!

Nebezpečí lehkých zranění osob



Pozor!

Riziko věcných nebo ekologických škod

1.2 Použití v souladu s určením

Při neodborném používání nebo použití v rozporu s určením může dojít k ohrožení zdraví a života uživatele nebo třetích osob, resp. k poškození výrobku a k jiným věcným škodám.

Zásobník teplé vody je určen pro dodávku teplé vody s maximální teplotou 85 °C v domácnostech a průmyslových podnicích. Výrobek je určen k instalaci do topného systému. Je navržen pro kombinaci s kotli, jejichž výkon leží v rozsahu uvedeném v následující tabulce.

	Přenosový výkon		Trvalý výkon *** [kW]
	Minimální * [kW]	Maximální ** [kW]	
VIH R 120	10	31	22
VIH R 150	13	36	26

1 Bezpečnost

	Přenosový výkon		Trvalý výkon *** [kW]
	Minimální * [kW]	Maximální ** [kW]	
VIH R 200	15	41	30

* Teplota na výstupu 85 °C, teplota vody v zásobníku 60 °C

** Teplota na výstupu 85 °C, teplota vody v zásobníku 10 °C

*** Teplota na výstupu do topení 80 °C, výstupní teplota teplé vody 45 °C, vstupní teplota studené vody 10 °C

K regulaci ohřevu teplé vody lze použít ekvitermní regulátory a regulace vhodných kotlů. To jsou kotle, které umožňují nabíjení zásobníku a připojení snímače teploty.

Použití v souladu s určením zahrnuje:

- dodržování připojených návodů k obsluze, instalaci a údržbě výrobku Vaillant a ostatních součástí a komponent zařízení
- dodržování všech podmínek prohlídek a údržby uvedených v návodech.

Použití výrobku ve vozidlech, jako např. mobilních domech nebo obytných vozech, se považuje za použití v rozporu s určením. Za vozidla se nepovažují takové jednotky, které jsou trvale a pevně instalovány (tzv. pevná instalace).

Použití v souladu s určením zahrnuje kromě toho instalaci podle třídy IP.

Jiné použití, než je popsáno v tomto návodu, nebo použití, které přesahuje zde popsáný účel, je považováno za použití v rozporu s určením. Každé přímé komerční nebo průmyslové použití je také v rozporu s určením.

Pozor!

Jakékoliv zneužití či nedovolené použití je zakázáno.



1.3 Všeobecné bezpečnostní pokyny

1.3.1 Zabraňte škodám způsobeným mrazem

Zůstane-li výrobek delší dobu (např. zimní dovolená) v nevytápěné místnosti mimo provoz, může voda ve výrobku a v potrubí zmrznout.

- ▶ Dbejte na to, aby byl celý prostor instalace trvale nezamrzavý.

1.3.2 Riziko věcných škod v důsledku použití nevhodného nářadí

- ▶ Při dotahování nebo povolování šroubových spojů používejte správné nářadí.

1.3.3 Věcné škody v důsledku netěsností

- ▶ Dbejte na to, aby na připojovacích vedeních nevznikalo mechanické napětí.
- ▶ Nezavěšujte na potrubí žádnou zátěž (např. oděv).

1.3.4 Věcné škody v důsledku příliš tvrdé vody

Příliš tvrdá voda může ovlivnit funkčnost systému a v krátké době způsobit škody.

- ▶ Informujte se u místního vodohospodářského podniku na tvrdost vody.
- ▶ Při rozhodnutí, zda je třeba používanou vodu změkčovat, se řiďte směrnicí VDI 2035.
- ▶ V návodech k instalaci a údržbě zařízení, která jsou součástí systému, si přečtěte, jakou jakost musí mít používaná voda.

1.4 Označení CE



Označením CE se dokládá, že výrobky podle typového štítku splňují základní požadavky příslušných směrnic.

Prohlášení o shodě je k nahlédnutí u výrobce.



1 Bezpečnost

1.5 Předpisy (směrnice, zákony, vyhlášky a normy)

Platí pro: Česko

Při instalaci zásobníku teplé vody je třeba dodržovat zejména následující zákony, nařízení, technická pravidla, normy a opatření v právně platném znění:

- ČSN EN 15316-3-3 Tepelné soustavy v budovách - Výpočtová metoda pro stanovení potřeb energie a účinností soustavy - Část 3-3: Soustavy teplé vody, příprava
- ČSN 06 1010 Zásobníkové ohřívače vody s vodním a parním ohřevem a kombinované s elektrickým ohřevem. Technické požadavky. Zkoušení
- ČSN 06 0320 Tepelné soustavy v budovách - Příprava teplé vody - Navrhování a projektování
- ČSN 06 0830 Tepelné soustavy v budovách - Zabezpečovací zařízení
- ČSN 73 6660 Vnitřní vodovody

- Předpisy a nařízení týkající se elektroinstalací (při použití ve spojení s elektrickou topnou spirálou)
- Předpisy a nařízení místního vodárenského podniku

Citace výše uvedených předpisů je platná k 1.2. 2012.

2 Pokyny k dokumentaci

2.1 Dodržování platné dokumentace

- ▶ Bezpodmínečně dodržujte všechny návody k obsluze a instalaci, které jsou připojeny ke komponentám zařízení.

2.2 Uložení dokumentace

- ▶ Tento návod a veškerou platnou dokumentaci předejte provozovateli zařízení.

2.3 Platnost návodu

Tento návod platí výhradně pro tyto výrobky:

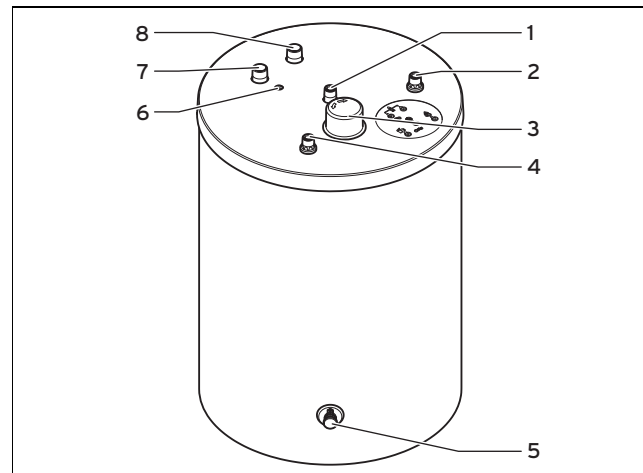
Platí pro: Česko

Typové označení	Číslo výrobku
VIH R 120/6 B	0010015943
VIH R 150/6 B	0010015944
VIH R 200/6 B	0010015945
VIH R 120/6 M ACI	0010015940
VIH R 150/6 M ACI	0010015941
VIH R 200/6 M ACI	0010015942

3 Popis zařízení

3.1 Struktura

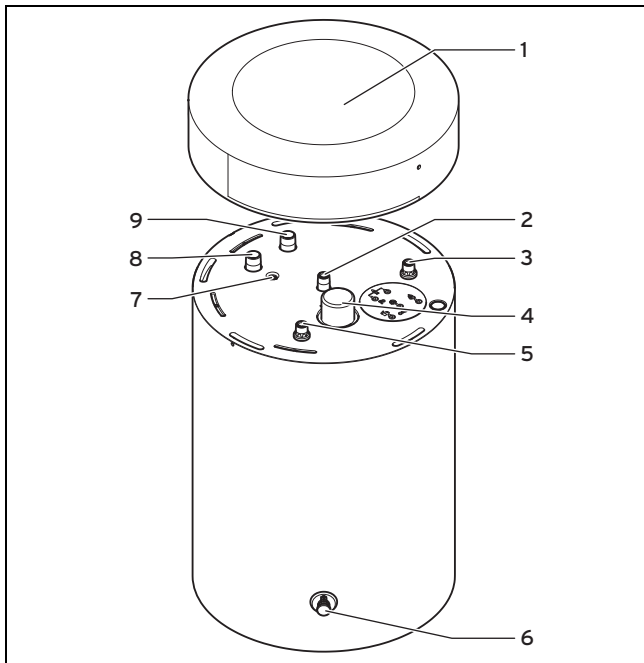
Platí pro: Všechny kotle typu VIH R ... B



- | | |
|---------------------------------|---------------------------------|
| 1 Přípojka cirkulačního potrubí | 5 Vypouštěcí kohout |
| 2 Přípojka studené vody | 6 Ponorná jímka, teplotní čidlo |
| 3 Přípojka anody | 7 Přívod zásobníku |
| 4 Přípojka teplé vody | 8 Vývod zásobníku |

3 Popis zařízení

Platí pro: Všechny kotle typu VIH R ... M



- | | |
|---------------------------------|-----------------------|
| 1 Kryt pláště | 4 Připojka anody |
| 2 Připojka cirkulačního potrubí | 5 Připojka teplé vody |
| 3 Připojka studené vody | 6 Vypouštěcí kohout |

7 Ponorná jímka, teplotní čidlo

8 Přívod zásobníku
9 Vývod zásobníku

Zásobník teplé vody je z vnější strany opatřen tepelnou izolací. Nádrž zásobníku teplé vody je vyrobena ze smaltované oceli. Uvnitř nádrže jsou ohýbané trubky, které přenášejí teplo. Jako přídatnou ochranu proti korozi má nádrž ochrannou anodu.

Platí pro: Všechny kotle typu VIH R ... M

Ve víku opláštění je zadní díl opláštění, který obklopuje připojovací trubky.

Platí pro: Všechny kotle typu VIH R ... B

NEBO Všechny kotle typu VIH R ... M

Volitelně lze použít cirkulační čerpadlo pro zvýšení uživatelského pohodlí teplé vody, zejména ve vzdálených místech odběru.

4 Instalace

4.1 Kontrola rozsahu dodávky

- Zkontrolujte úplnost dodávky.

Počet	Název
1	Zásobník teplé vody
1	Zpětná klapka pro topný okruh
1	Čepička pro cirkulační přípojku
1	Nálepka typový štítek
1	Návod k obsluze
1	Návod k instalaci a údržbě

Platí pro: Všechny kotle typu VIH R ... M

Počet	Název
1	Kryt pláště
1	Zadní díl opláštění

Počet	Název
1	Ukazatel pro ochrannou hořčikovou anodu

4.2 Kontrola požadavků na místo instalace



Pozor!

Věcné škody působením mrazu

Zmrzlá voda v systému může poškodit topný systém a prostor instalace.

- Zásobník teplé vody instalujte v suchém prostoru zajištěném proti korozi.



Pozor!

Věcné škody v důsledku úniku vody

V případě poškození může ze zásobníku unikat voda.

- Místo instalace zvolte tak, aby v případě poškození mohlo bezpečně odtékat větší množství vody (např. odtok v podlaze).



Pozor!

Věcné škody v důsledku vysokého zatížení

Naplněný zásobník teplé vody může svou hmotností poškodit podlahu.

- Při volbě místa instalace vezměte v úvahu hmotnost naplněného zásobníku teplé vody a nosnost podlahy.
- Zajistěte příp. vhodný podstavec.

- Při volbě místa montáže vezměte v úvahu hmotnost naplněného zásobníku.

4 Instalace

4.3 Vybalení a instalace zásobníku teplé vody



Pozor!
Nebezpečí poškození závitů

Nechráněné závity mohou být při přepravě poškozeny.

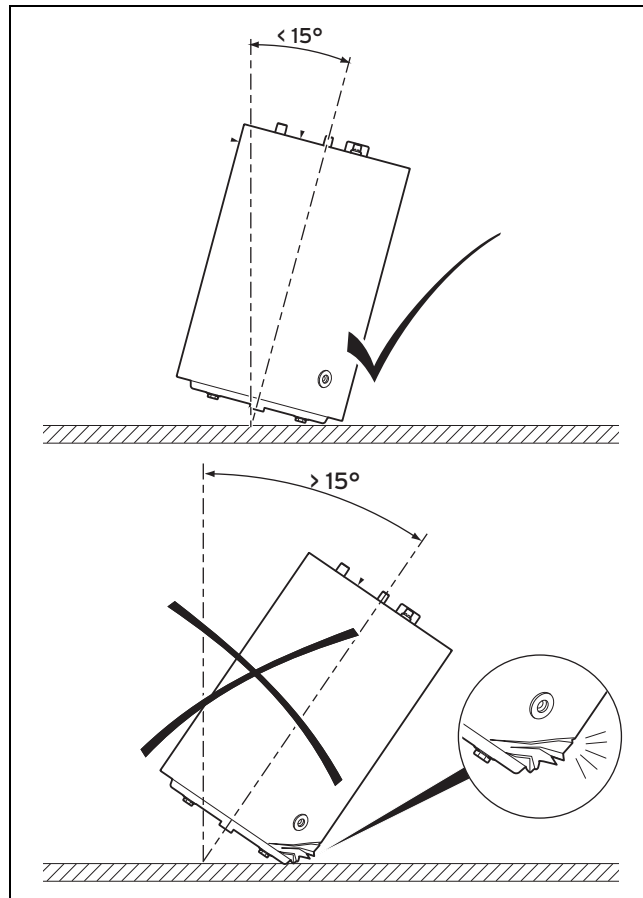
- ▶ Ochranné krytky závitů odstraňte teprve na místě instalace.



Pozor!
Nebezpečí poškození zásobníku

Je-li zásobník při přepravě a montáži příliš nakloněn, může se poškodit.

- ▶ Zásobník naklánějte maximálně na 15°.



1. Odstraňte obal zásobníku.
2. Při instalaci zásobníku teplé vody na místě montáže použijte otvory na uchopení kotle na dně opláštění.
3. Postavte zásobník teplé vody na místo instalace. Dodržujte přípojovací rozměry. (→ Strana 21)
4. Zásobník teplé vody vyrovnejte pomocí dvou nastavitelných nohou tak, aby stál svisle a nekýval se.

4.4 Montáž přípojovacích vedení

Přípravná práce

Platí pro: Všechny kotle typu VIH R ... M

- ▶ Namontujte zadní díl opláštění.

1. Připojte výstup a vstup zásobníku.



Pozor!

Věcné škody v důsledku unikající kapaliny.

Příliš vysoký vnitřní tlak může způsobit netěsnosti zásobníku.

- ▶ Do potrubí studené vody namontujte pojistný ventil.

2. Do potrubí studené vody namontujte pojistný ventil.

- Maximální provozní tlak: 1 MPa (10 bar)



Nebezpečí!

Nebezpečí opaření párou nebo horkou vodou!

Přes odvětrávací potrubí pojistného ventilu se při přetlaku vypouští pára nebo horká voda.

- ▶ Instalujte odvětrávací potrubí ve velikosti výstupního otvoru pojistného ventilu tak, aby při vypouštění nebyly ohroženy osoby párou nebo horkou vodou.

3. Instalujte odfukovací potrubí.
4. Upevněte odfukovací potrubí volně nad sifonem, který je připojen k odtoku.
 - Vzdálenost odfukovacího potrubí k sifonu: ≥ 20 mm
5. Připojte potrubí studené a teplé vody (na omítce nebo pod omítkou).
6. Instalujte cirkulační potrubí, resp. přiloženou uzávěru.

Dokončovací práce

1. Na straně topení napusťte zásobník teplé vody přes plnicí a vypouštěcí kohout kotle.
2. Na straně pitné vody naplňte zásobník teplé vody.
3. Odvzdušněte systém na straně topné a teplé vody.
4. Zkontrolujte těsnost všech potrubních spojení.
5. Izolujte potrubí mimo zásobník vhodným izolačním materiálem.

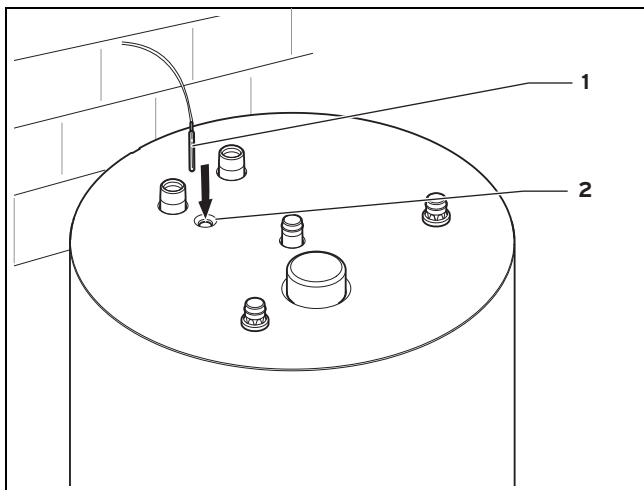
4 Instalace

Platí pro: Všechny kotle typu VIH R ... B

NEBO Všechny kotle typu VIH R ... M

- Izolujte potrubí nad zásobníkem vhodným izolačním materiálem.

4.5 Montáž snímače teploty zásobníku



- Namontujte teplotní čidlo zásobníku (1) tak, že je zavědete až na doraz do ponorné jímky (2).



Nebezpečí!

Nebezpečí úrazu elektrickým proudem

Při dotyku součástí pod napětím hrozí nebezpečí úrazu elektrickým proudem.

- ▶ Vytáhněte síťovou zástrčku. Nebo vypněte výrobek (odpojovací zařízení se vzdáleností kontaktů nejméně 3 mm, např. pojistka nebo výkonový spínač).
- ▶ Zajistěte výrobek před opětovným zapnutím.
- ▶ Vyčkejte nejméně 3 minuty, až se vybijí kondenzátory.
- ▶ Zkontrolujte nepřítomnost napětí.
- ▶ Propojte fázi a kostru.
- ▶ Zkratujte fázový a nulový vodič.
- ▶ Zakryjte sousedící díly pod napětím.

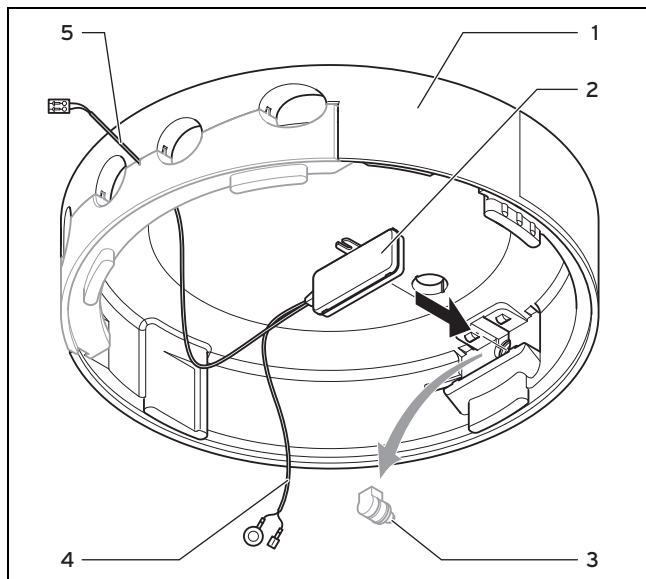
- Snímač teploty zásobníku (1) spojte s kotlem nebo externím regulátorem.



Pokyn

Místo instalace příslušné svorkovnice a označení svorky je uvedeno v příslušném návodu k instalaci kotle.

4.6 Montáž ukazatele pro ochrannou hořčíkovou anodu



- | | |
|---|---------------|
| 1 Kryt pláště | 3 Záslepka |
| 2 Ukazatel pro ochrannou hořčíkovou anodu | 4 Kabel anody |
| | 5 Kabel BMU |

1. Odstraňte záslepku **(3)** z přední strany víka opláštění **(1)**.
2. Ukazatel pro ochrannou hořčíkovou anodu **(2)** nasadíte do přední strany víka opláštění.

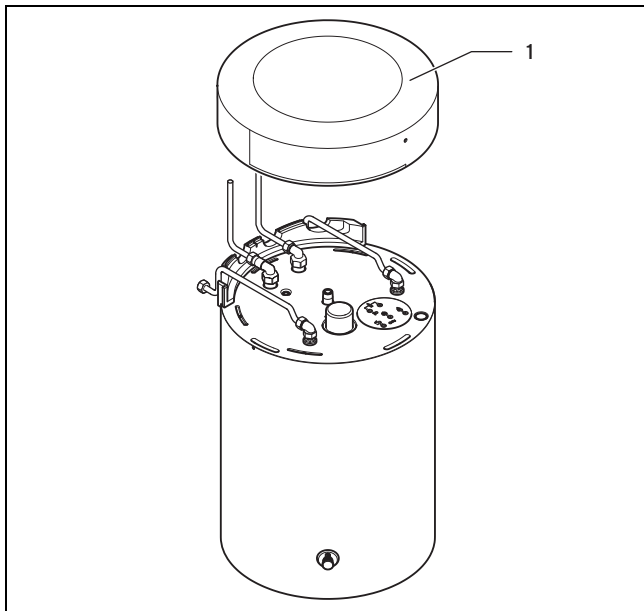
3. Přesvědčte se, že je viditelné optické vlákno na přední části víka opláštění.
4. Připojte kabel anody **(4)** na ochrannou hořčíkovou anodu.
5. Kabel BMU **(5)** na horní straně zásobníku vedte podélně a výřezem mezi vnitřním dílem opláštění a víkem opláštění ven ze zásobníku.

4 Instalace

4.7 Montáž tepelné izolace

Platí pro: Všechny kotle typu VIH R ... M

Montáž víka opláštění



1 Kryt pláště

- ▶ Víko opláštění (1) nasadíte na zásobník.

- Víko opláštění lícuje se zadním dílem opláštění

4.8 Připojení kabelu BMU



Nebezpečí!

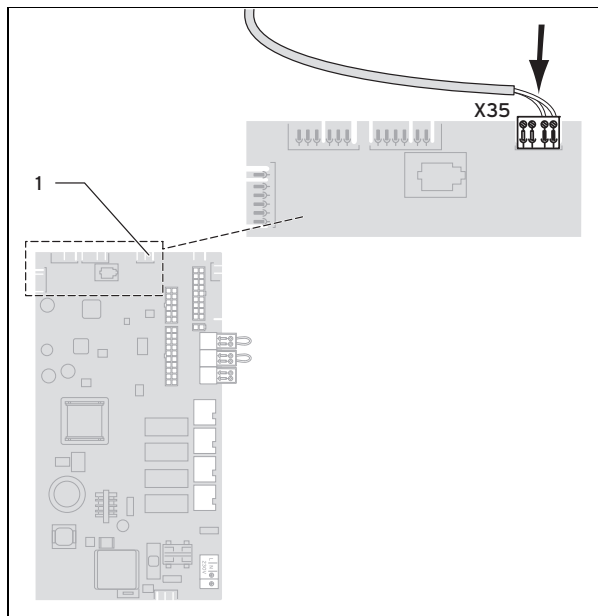
Nebezpečí úrazu elektrickým proudem

Při dotyku součástí pod napětím hrozí nebezpečí úrazu elektrickým proudem.

- ▶ Vytáhněte síťovou zástrčku kotle. Nebo vypněte kotel (odpojovací zařízení se vzdáleností kontaktů nejméně 3 mm, např. pojistka nebo výkonový spínač).
- ▶ Zajistěte výrobek před opětovným zapnutím.
- ▶ Vyčkejte nejméně 3 minuty, až se vybijí kondenzátory.
- ▶ Zkontrolujte nepřítomnost napětí.
- ▶ Propojte fázi a kostru.
- ▶ Zkratujte fázový a nulový vodič.
- ▶ Zakryjte sousedící díly pod napětím.

1. Alternativa 1 / 2

Podmínky: Pozice X35 na desce s plošnými spoji kotle k dispozici

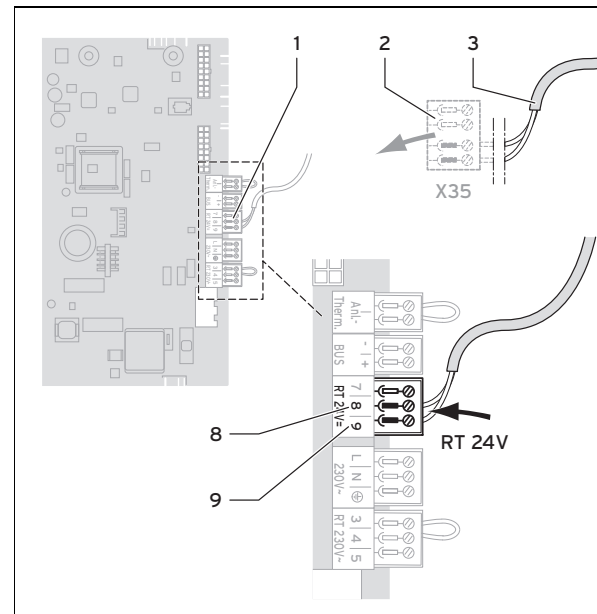


1 Pozice X35

- ▶ Připojte kabel BMU na pozici X35 (1) desky s plošnými spoji kotle.

1. Alternativa 2 / 2

Podmínky: Pozice X35 na desce s plošnými spoji kotle není k dispozici



- | | |
|-------------------|----------------|
| 1 Připojka RT 24V | 8 24 V (hnědá) |
| 2 Zástrčka | 9 GND (modrá) |
| 3 Kabel BMU | |

- ▶ Odpojte zástrčku (2) z kabelu BMU (3).
- ▶ Izolujte obě vedení kabelu BMU.

5 Uvedení do provozu

- ▶ Nakrimpujte koncové objímky kabelu na obě vedení kabelu BMU.
- ▶ Připojte obě vedení kabelu BMU na přípojku RT 24V **(1)** desky s plošnými spoji kotle.
 - Hnědé vedení: 24 V **(8)**
 - Modré vedení: GND **(9)**

5 Uvedení do provozu

1. Na regulátoru nastavte teplotu a časové intervaly teplé vody (viz **návod k obsluze regulátoru**).
2. Zapněte kotel k vytápění.

6 Předání výrobku provozovateli

1. Seznamte provozovatele s ovládáním systému. Zodpovězte všechny jeho dotazy. Informujte provozovatele zejména o bezpečnostních pokynech, které musí dodržovat.
2. Vysvětlete provozovateli polohu a funkci bezpečnostních zařízení.
3. Informujte provozovatele o nutnosti provádět údržbu systému v určených intervalech.
4. Všechny příslušné návody a dokumentaci k zařízení předejte provozovateli k uložení.
5. Informujte provozovatele o možnostech omezení výstupní teploty teplé vody, aby nedošlo k opaření.

7 Rozpoznání a odstranění závad

Závada	Možná příčina	Odstranění
Teplota zásobníku je příliš vysoká.	Snímač teploty zásobníku nedosedá správně.	Nastavte snímač teploty zásobníku do správné polohy.
Teplota zásobníku je příliš nízká.		
V místě odběru není žádný tlak vody.	Nejsou otevřené všechny kohouty.	Otevřete všechny kohouty.
Kotel se v krátkých intervalech zapíná a opět vypíná.	Výstupní teplota cirkulačního potrubí je příliš nízká.	Zajistěte, aby výstupní teplota cirkulačního potrubí byla v přiměřeném rozsahu.

Závada	Možná příčina	Odstranění
Ukazatel nefunguje.	Kabel BMU je špatně připojen k desce s plošnými spoji kotle.	Připojení přes X35: Zajistěte, aby byl kabel BMU správně připojen na pozici X35.
		Připojení přes RT 24V: Zajistěte, aby byl kabel BMU správně připojen na přípojku RT 24V. Zejména dbejte na správnou polaritu.
	Kotel je mimo provoz.	Zajistěte, aby byl kotel připojen k napájení.
		Přesvědčte se, že je kotel zapnutý.
Ukazatel zobrazuje ochrannou hořčikovou anodu jako spotřebovanou, ačkoli tomu tak není.	Ochranná hořčiková anoda má zkrat s nádobou.	Odstraňte zkrat.
	Voda v zásobníku je velmi studená.	Počkejte, až se voda ohřeje.
	Vodivost vody je příliš malá.	Kontaktujte vodárenský podnik.

8 Prohlídka, údržba a náhradní díly

8 Prohlídka, údržba a náhradní díly

8.1 Plán údržby

8.1.1 Interval údržby

Interval údržby

Interval	Údržbové práce	Strana
Podle potřeby	Vypuštění zásobníku	18
	Vyčištění vnitřní nádrže	19

8.1.2 Intervaly údržby založené na kalendáři

Intervaly údržby založené na kalendáři

Interval	Údržbové práce	Strana
Ročně	Kontrola funkce pojistného ventilu	19
Ročně po 2 letech	Kontrola ochranné hořčikové anody	18

8.2 Vypuštění zásobníku

1. Vypněte ohřev teplé vody kotle.
2. Uzavřete potrubí studené vody.
3. Připojte hadici k vypouštěcímu kohoutu zásobníku.
4. Volný konec hadice umístěte do vhodného odtoku.



Nebezpečí!

Nebezpečí opaření

Horká voda v místech odběru teplé vody a v místě odtoku může způsobit opaření.

- ▶ Vyhnete se kontaktu s horkou vodou v místech odběru teplé vody a v místě odtoku.

5. Otevřete vypouštěcí kohout.
6. Pro úplné vypuštění a odvzdušnění vodních potrubí otevřete nejvýše umístěné místo odběru teplé vody.

Podmínky: Voda vytekla

- ▶ Uzavřete místo odběru teplé vody a vypouštěcí kohout.
7. Odstraňte hadici.

8.3 Kontrola ochranné hořčikové anody

1. Zkontrolujte opotřebení ochranné hořčikové anody.

Podmínky: Opotřebení anody 60 %

- ▶ Vyměňte ochrannou hořčikovou anodu.

8.4 Kontrola funkce pojistného ventilu

1. Zkontrolujte funkci pojistného ventilu.

Podmínky: Pojistný ventil: vadný

- ▶ Vyměňte pojistný ventil.

8.5 Vyčištění vnitřní nádrže

- ▶ Vyčistěte vnitřní nádrž propláchnutím.

8.6 Péče o výrobek



Pozor!

Riziko věcných škod při použití nevhodného čisticího prostředku!

- ▶ Nepoužívejte spreje, abraziva, mycí prostředky, čisticí prostředky s obsahem rozpouštědel nebo chlůru.

- ▶ Plášt' čistěte vlhkým hadříkem namočeným ve slabém roztoku mýdla bez obsahu rozpouštědel.

8.7 Nákup náhradních dílů

Originální díly výrobku byly certifikovány v souladu s ověřením shody CE. Pokud při údržbě nebo opravě nepoužijete certifikované originální náhradní díly Vaillant, je zrušena shoda CE výrobku. Proto důrazně doporučujeme použití originálních náhradních dílů Vaillant. Informace o dostupných

originálních náhradních dílech Vaillant získáte na adrese uvedené na zadní straně.

- ▶ Potřebujete-li při údržbě nebo opravě náhradní díly, používejte výhradně originální náhradní díly Vaillant.

9 Odstavení z provozu

9.1 Vypuštění zásobníku

- ▶ Vypusťte zásobník. (→ Strana 18)

9.2 Odstavení komponent z provozu



Nebezpečí!

Nebezpečí úrazu elektrickým proudem

Při dotyku součástí pod napětím hrozí nebezpečí úrazu elektrickým proudem.

- ▶ Vytáhněte síťovou zástrčku. Nebo vypněte výrobek (odpojovací zařízení se vzdáleností kontaktů nejméně 3 mm, např. pojistka nebo výkonový spínač).
- ▶ Zajistěte výrobek před opětovným zapnutím.
- ▶ Vyčkejte nejméně 3 minuty, až se vybijí kondenzátory.
- ▶ Zkontrolujte nepřítomnost napětí.
- ▶ Propojte fázi a kostru.

10 Recyklace a likvidace

- ▶ Zkratujte fázový a nulový vodič.
 - ▶ Zakryjte sousedící díly pod napětím.
-

- ▶ V případě potřeby odstavte jednotlivé součásti systému z provozu podle příslušných návodů k instalaci.

10 Recyklace a likvidace

Likvidace obalu

- ▶ Obal odborně zlikvidujte.

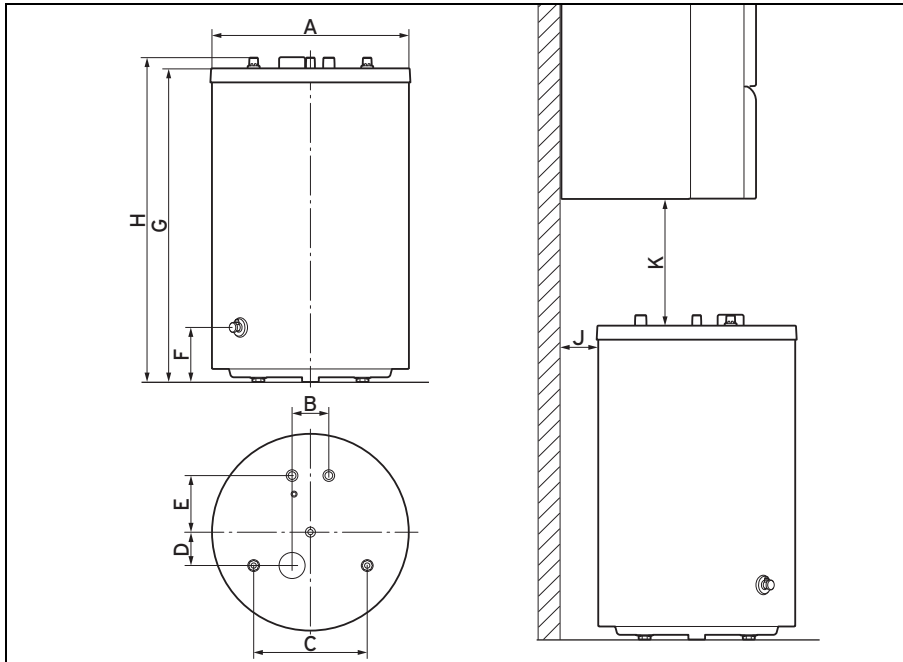
Likvidace výrobku a příslušenství

- ▶ Výrobek ani příslušenství nepatří do domovního odpadu.
- ▶ Výrobek a veškeré příslušenství odborně zlikvidujte.
- ▶ Dodržujte všechny příslušné předpisy.

11 Technické údaje

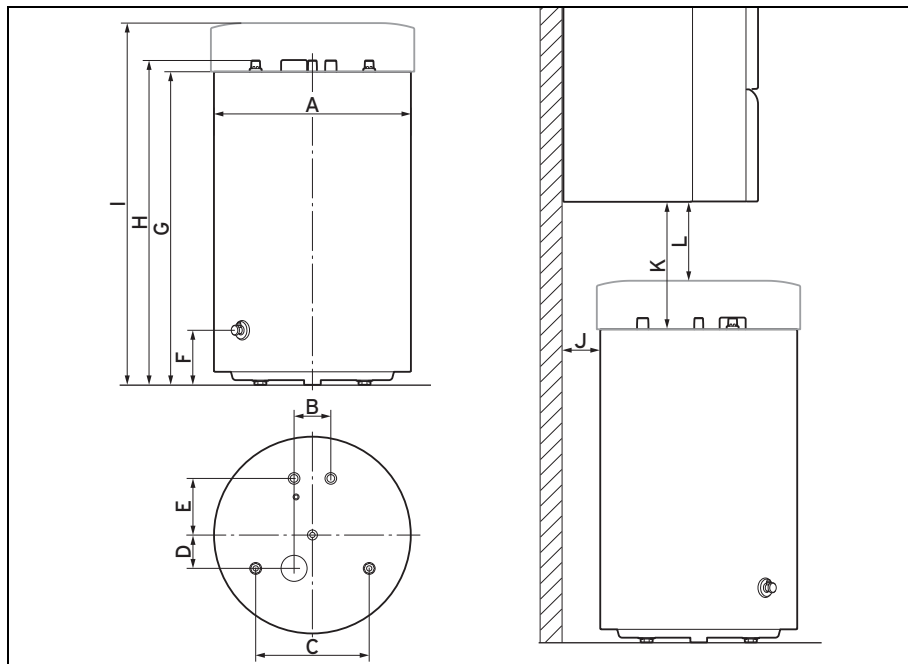
11.1 Připojovací rozměry

Platí pro: Všechny kotle typu VIH R ... B



11 Technické údaje

Platí pro: Všechny kotle typu VIH R ... M



Zařízení	A	B	C	D	E	F	G	H	I
VIH R 120/6	590	110	340	100	169	161	820	853	955
VIH R 150/6							955	988	1090
VIH R 200/6							1173	1206	1308

Zařízení	Kotel k vytápění	J	K	L
VIH R 120/6	ecoTEC exclusiv	110	345	210
	ecoTEC plus		338	203
	ecoTEC pro		338	203
	turboTEC plus		340	205
	atmoTEC exclusiv (s mřížkou)		335	200
	atmoTEC exclusiv (bez mřížky)		340	205
VIH R 150/6	ecoTEC exclusiv		210	75
	ecoTEC plus		203	68
	ecoTEC pro		203	68
	turboTEC plus		205	70
	atmoTEC exclusiv (s mřížkou)		200	65
	atmoTEC exclusiv (bez mřížky)		205	70
VIH R 200/6	(Montáž zásobníku pod kotlem není povolena.)			

11.2 Tabulka technických údajů

	Jednotka	VIH R 120/6	VIH R 150/6	VIH R 200/6
Hmotnost				
Vlastní hmotnost	kg	68	79	97
Hmotnost (provozní pohotovost)	kg	185	223	281
Hydraulická přípojka				
Přípojka studené/teplé vody	—	R 3/4		
Přípojka výstupu/vstupu	—	R 1		

11 Technické údaje

	Jednotka	VIH R 120/6	VIH R 150/6	VIH R 200/6
Cirkulační přípojka	—	R 3/4		
Výkonové údaje zásobníku teplé vody				
Jmenovitý objem	l	117	144	184
Vnitřní nádrž	Ocel, smaltovaná, s ochrannou anodou			
Max. provozní tlak (teplá voda)	MPa (bar)	1 (10)	1 (10)	1 (10)
Max. přípustná teplota teplé vody	°C	85	85	85
Teplá voda – trvalý výkon * (45 °C teplota odběru)	kW (l/h)	21,4 (527)	27,4 (674)	33,7 (829)
Teplá voda – trvalý výkon * (50 °C teplota odběru)	kW (l/h)	19,0 (409)	26,7 (575)	33,1 (713)
Teplá voda – trvalý výkon * (55 °C teplota odběru)	kW (l/h)	17,7 (339)	25,5 (488)	30,2 (578)
Pohotovostní spotřeba energie (Typy VIH R ... H)	kWh/24 h	0,70	0,73	0,77
Pohotovostní spotřeba energie (Typy VIH R ... M)	kWh/24 h	0,83	0,85	0,87
Pohotovostní spotřeba energie (Typy VIH R ... B)	kWh/24 h	1,0	1,2	1,4
Pohotovostní spotřeba energie (Typy VIH R ... BR)	kWh/24 h	1,1	1,3	1,4
Charakteristika výkonu NL * (teplota vody v zásobníku 50 °C)	N _L (50 °C)	0,9	1,4	2,7
Charakteristika výkonu NL * (teplota vody v zásobníku 55 °C)	N _L (55 °C)	1,2	1,8	3,3

	Jednotka	VIH R 120/6	VIH R 150/6	VIH R 200/6
Charakteristika výkonu NL * (teplota vody v zásobníku 60 °C)	N _L (60 °C)	1,4	2,2	3,8
Charakteristika výkonu NL * (teplota vody v zásobníku 65 °C)	N _L (65 °C)	1,6	2,5	4,4
Výstupní výkon ohřevu teplé vody * (teplota vody v zásobníku 50 °C)	l/10 min	137	166	222
Výstupní výkon ohřevu teplé vody * (teplota vody v zásobníku 55 °C)	l/10 min	155	186	244
Výstupní výkon ohřevu teplé vody * (teplota vody v zásobníku 60 °C)	l/10 min	163	199	261
Výstupní výkon ohřevu teplé vody * (teplota vody v zásobníku 65 °C)	l/10 min	176	217	279
Specifický průtok (30 K) * (teplota vody v zásobníku 50 °C)	l/min	16,0	19,4	25,9
Specifický průtok (30 K) * (teplota vody v zásobníku 55 °C)	l/min	18,1	21,7	28,5
Specifický průtok (30 K) * (teplota vody v zásobníku 60 °C)	l/min	19,0	23,2	30,5
Specifický průtok (30 K) * (teplota vody v zásobníku 65 °C)	l/min	20,5	25,3	32,6
Specifický průtok (45 K) * (teplota vody v zásobníku 50 °C)	l/min	10,7	12,9	17,3
Specifický průtok (45 K) * (teplota vody v zásobníku 55 °C)	l/min	12,1	14,5	19,0
Specifický průtok (45 K) * (teplota vody v zásobníku 60 °C)	l/min	12,7	15,5	20,3

11 Technické údaje

	Jednotka	VIH R 120/6	VIH R 150/6	VIH R 200/6
Specifický průtok (45 K) * (teplota vody v zásobníku 65 °C)	l/min	13,7	16,9	21,7
Doba ohřevu z 10 na 50 °C *	min	15,8	18,8	20,8
Doba ohřevu z 10 na 55 °C *	min	19,0	22,5	25,0
Doba ohřevu z 10 na 60 °C *	min	23,3	27,5	30,8
Doba ohřevu z 10 na 65 °C *	min	28,5	33,8	37,5
Minimální přenosový výkon trubkové spirály (teplota na výstupu 80 °C; teplota vody v zásobníku 60 °C)	kW	11,1	12,9	14,8
Minimální přenosový výkon trubkové spirály (teplota na výstupu 80 °C; teplota vody v zásobníku 10 °C)	kW	30,9	35,9	41,4
Výkonnostní údaje topného okruhu				
Jmenovitý objemový proud paliva	m ³ /h	1,4	1,4	1,4
Pokles tlaku při jmenovitém objemovém proudu paliva	MPa (mbar)	0,0017 (17)	0,002 (20)	0,0022 (22)
Max. provozní tlak (topení)	MPa (bar)	1 (10)	1 (10)	1 (10)
Max. výstupní teplota topné vody **	°C	110	110	110
Topná plocha výměníku tepla	m ²	0,7	0,9	1,0
Topná voda výměníku tepla	l	4,8	5,7	6,8
* Teplota na výstupu 80 °C				
** U kotlů s ukazatelem pro ochrannou hořčičkovou anodu je max. výstupní teplota topné vody 100 °C.				

12 Zákaznické služby

Platí pro: Česko

Opravy a pravidelnou údržbu výrobku smí provádět pouze smluvní servisní firma s příslušným oprávněním. Seznam autorizovaných firem je přiložen u výrobku, popř. uveden na internetové adrese www.vaillant.cz.

0020183900_00 ■ 26.02.2014

Vaillant Group Czech s. r. o.

Chrášťany 188 ■ CZ-25219 Praha-západ

Telefon 2 81 02 80 11 ■ Telefax 2 57 95 09 17

vaillant@vaillant.cz ■ www.vaillant.cz

© Tyto návody nebo jejich části jsou chráněny autorským právem a smějí být rozmnožovány nebo rozšiřovány pouze s písemným souhlasem výrobce.