

TECHNICKÝ LIST

Zónové třicestné kulové ventily s pohonem, typ VZK R



Základní charakteristika

Použití

Slouží jako přepínací ventil k instalaci v otopných a solárních systémech. Ventil v průběhu přepínání nepřerušuje průtok kapaliny společným hrdlem. Je možné jej použít ve spojení s jakýmkoliv regulátorem nebo termostatem, který má spínací kontakt s napětím 230 V pro sepnutí spínané fáze pohonu. V případě selhání regulátoru nebo termostatu může být pohon ovládán ručně.

Pracovní kapalina

Voda, voda-glykol (max. 1:1), voda-glycerín (max. 2:1).

Instalace

Libovolná poloha, kromě polohy pákou dolů.

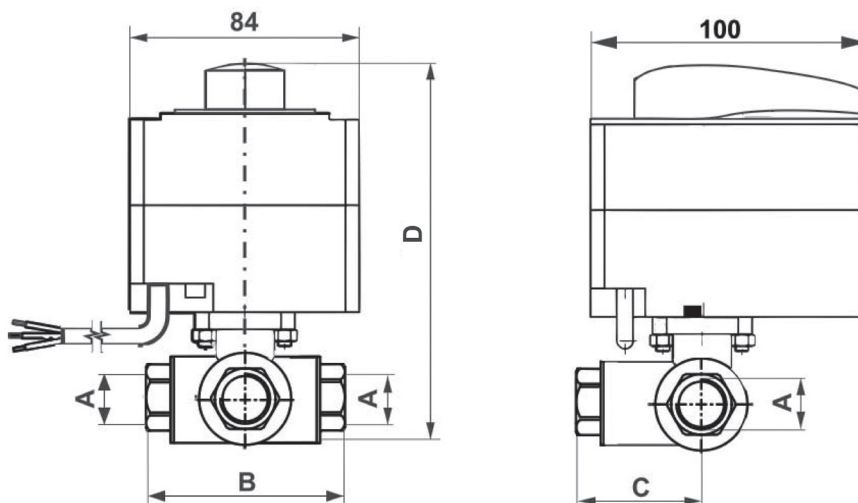
Tabulka objednacích kódů – ventily s vrtáním koule do L

Označení	Objednací kód	Jmenovitá světlost DN	Připojovací závit A	B	C	D	Doba otevř./zavř. [s]	K_{vs} [m ³ /h]	Hmotnost [kg]
VZK R 320-230-1P-60 L 3/4F	19367	20	3 x G 3/4" F	96	50	160	60	10,5	1,3
VZK R 320-230-1P-15 L 1F	20022	20	3 x G 1" F	96	50	160	15	10,6	1,3
VZK R 320-230-1P-60 L 1F	19366	20	3 x G 1" F	96	50	160	60	10,6	1,3
VZK R 325-230-1P-60 L 1F	13604	25	3 x G 1" F	104	52	168	60	14,3	1,7
VZK R 325-230-1P-15 L 1F	19000	25	3 x G 1" F	104	52	168	15	14,3	1,7
VZK R 325-230-1P-60 L 5/4F	18671	25	3 x G 5/4" F	104	52	168	60	14,3	1,8
VZK R 325-230-1P-15 L 6/4M	19005	25	3 x G 6/4" M	128	64	168	15	14,3	1,8

Tabulka objednacích kódů – ventily s vrtáním koule do T

Označení	Objednací kód	Jmenovitá světlost DN	Připojovací závit A	B	C	D	Doba otevř./zavř. [s]	K_{vs} přímo [m ³ /h]	K_{vs} kolmo [m ³ /h]	Hmotnost [kg]
VZK R 320-230-1P-60 T 3/4F	19189	20	3 x G 3/4" F	96	50	160	60	17,8	10,5	1,3
VZK R 320-230-1P-15 T 1F	20019	20	3 x G 1" F	96	50	160	15	19,5	10,6	1,3
VZK R 320-230-1P-60 T 1F	19187	20	3 x G 1" F	96	50	160	60	19,5	10,6	1,3
VZK R 325-230-1P-60 T 1F	18550	25	3 x G 1" F	104	52	168	60	28,3	14,3	1,7
VZK R 325-230-1P-15 T 1F	19001	25	3 x G 1" F	104	52	168	15	28,3	14,3	1,7
VZK R 325-230-1P-60 T 5/4F	18676	25	3 x G 5/4" F	104	52	168	60	28,3	14,3	1,8
VZK R 325-230-1P-15 T 6/4M	19006	25	3 x G 6/4" M	128	64	168	15	28,3	14,3	1,8

Rozměrové schéma



TECHNICKÝ LIST

Zónové třicestné kulové ventily s pohonem, typ VZK R

Technické parametry

Max. pracovní tlak	10 bar
Max. pracovní teplota kapaliny	110 °C
Úhel přestavení ventilu	90°
Pracovní teplota okolí	5 °C až 40 °C
Max. rozdíl tlaků	10 bar

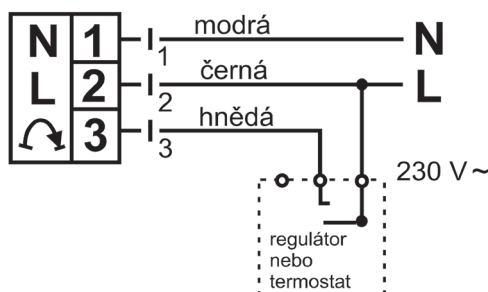
Elektrické parametry

Napájení	230 V 50 Hz
Max. spotřeba	4 VA
Max. proud	17 mA
Točivý moment	5 Nm
Třída krytí	IP42
Ochranná třída	II
Průřez napájecího kabelu	3 x 0,5 mm ²
Délka napájecího kabelu	2 m

Materiály

Tělo ventilu	CW617N
Vřeteno ventilu	poniklovaná mosaz
Koule ventilu	chromovaná mosaz
O-kroužky	EPDM, FPM
Těsnění	PTFE
Přívodní kabel	PVC

Elektrické připojení



Pohon je ovládán spínacím kontaktem regulátoru nebo termostatu 230 V, 50 Hz. Na svorky 1 a 2 je přivedeno trvalé napájení. Na svorku 3 je připojena ovládací fáze.

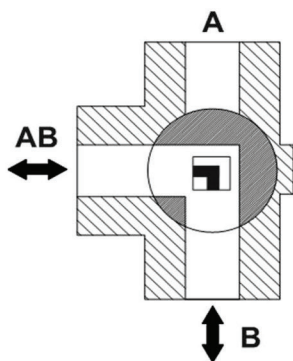
TECHNICKÝ LIST

Zónové třicestné kulové ventily s pohonem, typ VZK R

Instalace a provoz

- Kapalina může ventilem proudit oběma směry (společné hrdlo může být použito jako vstupní i jako výstupní).
- Směr průtoku kapaliny ventilem je signalizován na pohonu nebo drážkou na vřetení ventilu (po sejmutí pohonu).
- Na pohonu je nalepen štítek barevně zobrazující směr průtoku kapaliny podle směru otočení páky.
- Tovární nastavení výchozí polohy i směru otáčení je možné změnit, viz návod.

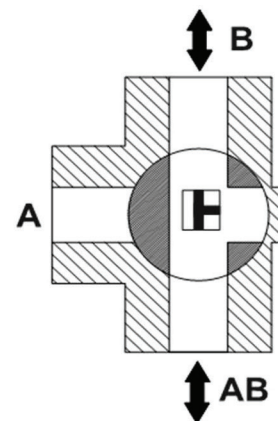
Tovární nastavení



Ventil s vrtáním do „L“



Ventil s vrtáním do „T“



Pohon se štítkem

