

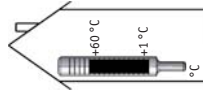
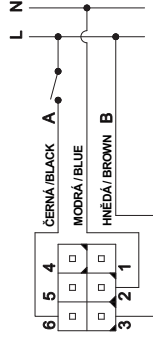
Regulus

LK 525

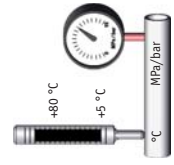
3-cestný ventil
3-way Zonevalve



SCHEMA ZAPOJENÍ
WIRING DIAGRAM



Teplota okolí
Amb. temp.



Tlakový rozdíl | Diff. press. 0,1 MPa / 1 bar
Max. tlak | Max. press. 1,0 MPa / 10 bar



Pro zvýšení max. pracovní teploty na 110 °C nebo pro použití při chlazení použijte nástavec kód 11278.
Use adapter - code 11278 - for increasing of max. working temperature to 110 °C or for cooling applications.

Regulus spol. s r.o.

Do Koutů 1897/3 • 143 00 Praha 4 • CZECH REPUBLIC
Tel.: ++420-241 765 191 • Fax: ++420-241 763 976
obchod@regulus.cz • sales@regulus.cz
www.regulus.cz • www.regulus.eu

Návod na montáž a obsluhu | Mounting and Operating
Instructions

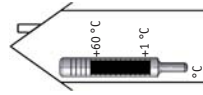
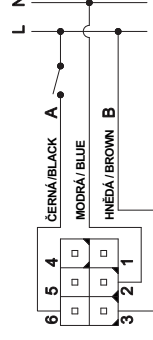
Regulus

LK 525

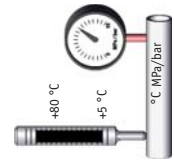
3-cestný ventil
3-way Zonevalve



SCHEMA ZAPOJENÍ
WIRING DIAGRAM



Teplota okolí
Amb. temp.



Tlakový rozdíl | Diff. press. 0,1 MPa / 1 bar
Max. tlak | Max. press. 1,0 MPa / 10 bar



Pro zvýšení max. pracovní teploty na 110 °C nebo pro použití při chlazení použijte nástavec kód 11278.
Use adapter - code 11278 - for increasing of max. working temperature to 110 °C or for cooling applications.

Regulus spol. s r.o.

Do Koutů 1897/3 • 143 00 Praha 4 • CZECH REPUBLIC
Tel.: ++420-241 765 191 • Fax: ++420-241 763 976
obchod@regulus.cz • sales@regulus.cz
www.regulus.cz • www.regulus.eu

Návod na montáž a obsluhu | Mounting and Operating
Instructions

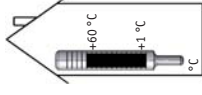
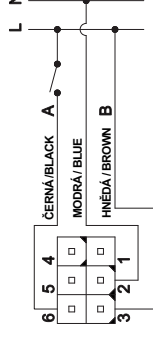
Regulus

LK 525

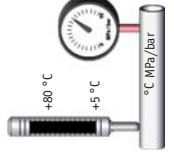
3-cestný ventil
3-way Zonevalve



SCHEMA ZAPOJENÍ
WIRING DIAGRAM



Teplota okolí
Amb. temp.



Tlakový rozdíl | Diff. press. 0,1 MPa / 1 bar
Max. tlak | Max. press. 1,0 MPa / 10 bar



Pro zvýšení max. pracovní teploty na 110 °C nebo pro použití při chlazení použijte nástavec kód 11278.
Use adapter - code 11278 - for increasing of max. working temperature to 110 °C or for cooling applications.

Regulus spol. s r.o.

Do Koutů 1897/3 • 143 00 Praha 4 • CZECH REPUBLIC
Tel.: ++420-241 765 191 • Fax: ++420-241 763 976
obchod@regulus.cz • sales@regulus.cz
www.regulus.cz • www.regulus.eu

Návod na montáž a obsluhu | Mounting and Operating
Instructions

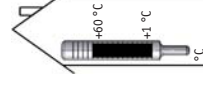
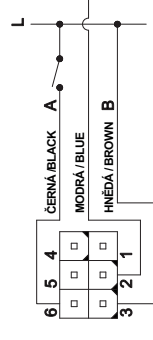
Regulus

LK 525

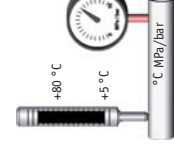
3-cestný ventil
3-way Zonevalve



SCHEMA ZAPOJENÍ
WIRING DIAGRAM



Teplota okolí
Amb. temp.



Tlakový rozdíl | Diff. press. 0,1 MPa / 1 bar
Max. tlak | Max. press. 1,0 MPa / 10 bar



Pro zvýšení max. pracovní teploty na 110 °C nebo pro použití při chlazení použijte nástavec kód 11278.
Use adapter - code 11278 - for increasing of max. working temperature to 110 °C or for cooling applications.

Regulus spol. s r.o.

Do Koutů 1897/3 • 143 00 Praha 4 • CZECH REPUBLIC
Tel.: ++420-241 765 191 • Fax: ++420-241 763 976
obchod@regulus.cz • sales@regulus.cz
www.regulus.cz • www.regulus.eu

Návod na montáž a obsluhu | Mounting and Operating
Instructions

Technické informace | Technical information

Material - ventil | valve

Mosaz | Brass

EN 12165 CW617N, (MS58)

7 VA, 230 VAC, 50 Hz, IP 40

asi 8 sec. | cca 8 sec.

Molex®- konektor | Molex®- connector

jednopolové | 1-pole SPST

Pohon | Actuator

Doba přestavění | Operation time

Připojení kabelu | Connection by cable

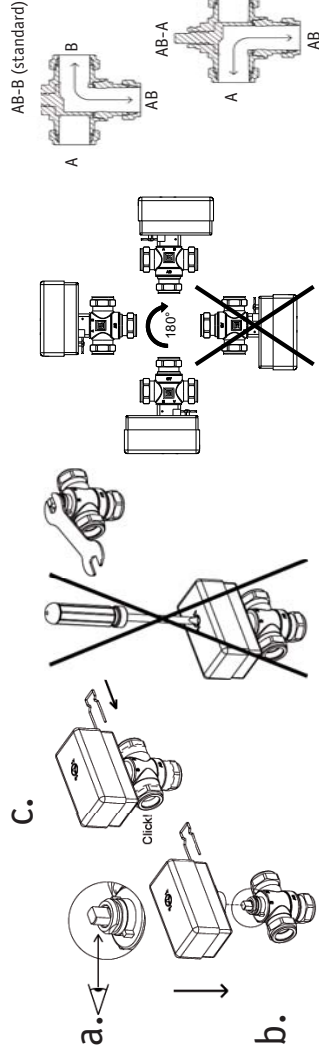
Ovládání | Control

Montáž pohonu | Actuator mounting

Ruční ovládání | Manual setting

Umístění ventilu | Valve position

Směr proudění | Flow direction

**Technické informace | Technical information**

Material - ventil | valve

Mosaz | Brass

EN 12165 CW617N, (MS58)

7 VA, 230 VAC, 50 Hz, IP 40

asi 8 sec. | cca 8 sec.

Molex®- konektor | Molex®- connector

jednopolové | 1-pole SPST

Pohon | Actuator

Doba přestavění | Operation time

Připojení kabelu | Connection by cable

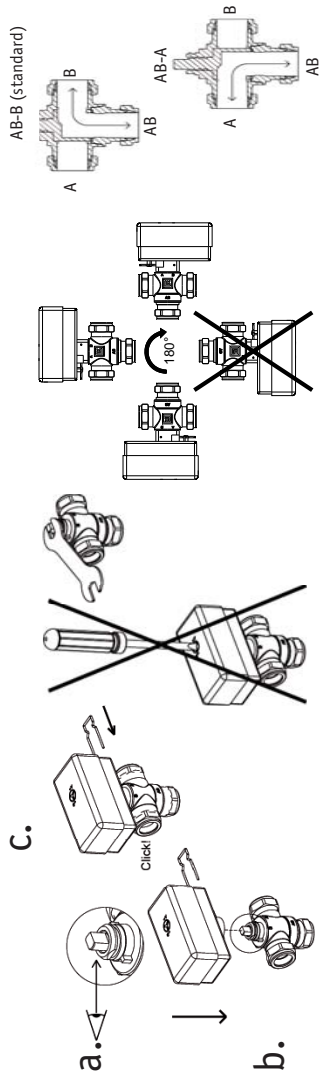
Ovládání | Control

Montáž pohonu | Actuator mounting

Ruční ovládání | Manual setting

Umístění ventilu | Valve position

Směr proudění | Flow direction

**Technické informace | Technical information**

Material - ventil | valve

Mosaz | Brass

EN 12165 CW617N, (MS58)

7 VA, 230 VAC, 50 Hz, IP 40

asi 8 sec. | cca 8 sec.

Molex®- konektor | Molex®- connector

jednopolové | 1-pole SPST

Pohon | Actuator

Doba přestavění | Operation time

Připojení kabelu | Connection by cable

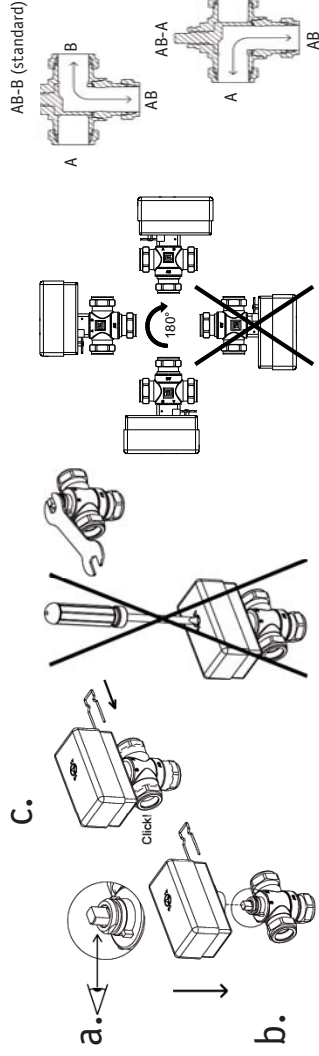
Ovládání | Control

Montáž pohonu | Actuator mounting

Ruční ovládání | Manual setting

Umístění ventilu | Valve position

Směr proudění | Flow direction

**Technické informace | Technical information**

Material - ventil | valve

Mosaz | Brass

EN 12165 CW617N, (MS58)

7 VA, 230 VAC, 50 Hz, IP 40

asi 8 sec. | cca 8 sec.

Molex®- konektor | Molex®- connector

jednopolové | 1-pole SPST

Pohon | Actuator

Doba přestavění | Operation time

Připojení kabelu | Connection by cable

Ovládání | Control

Montáž pohonu | Actuator mounting

Ruční ovládání | Manual setting

Umístění ventilu | Valve position

Směr proudění | Flow direction

