

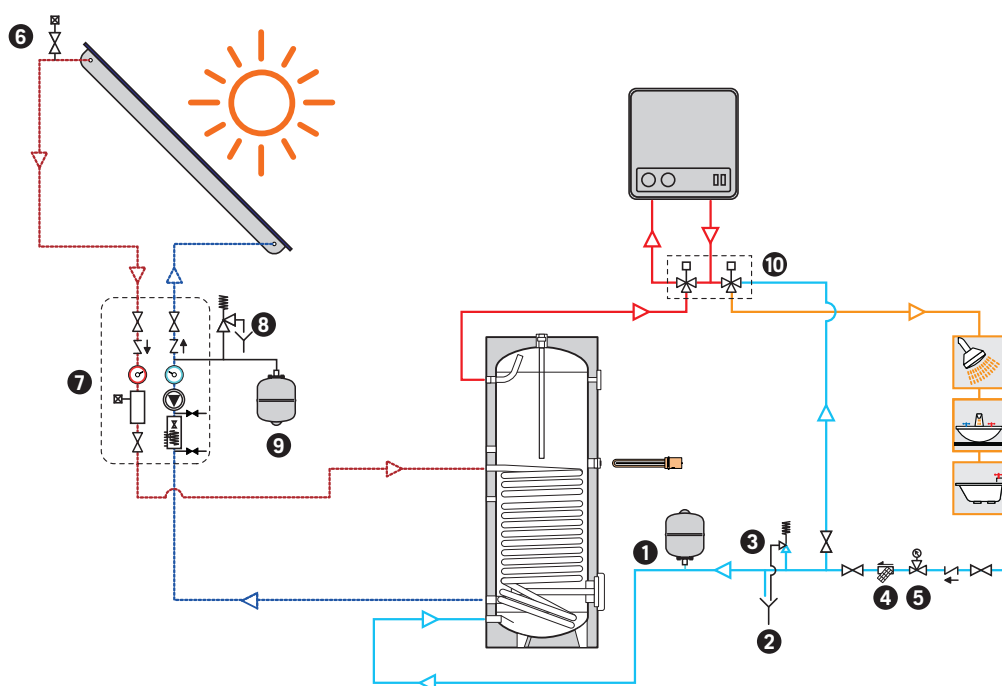


Q7-ZJV

ZÁSOBNÍKOVÉ OHŘÍVAČE VODY NEPŘÍMOTOPNÉ



PRO AKUMULACI UŽITKOVÉ VODY VHODNÉ K RŮZNÝM ZDROJŮM TEPLA



Nepřímotopný ohřivač vody pro všestranné použití, vhodný zejména pro instalaci v systémech se solárními panely pro ohřev a akumulaci užitkové vody. Ocelový zásobník s jedním tepelným výměníkem a velmi kvalitní vnitřní povrchovou úpravou. Smalt je nanášen za nejsvédomitějšího dodržování normy DIN 4753 při teplotě 860 °C, což zaručuje jeho výbornou odolnost vůči opotřebení a dlouhou životnost.

1. Expanzní nádoba TUV
2. Bezpečnostní přepad
3. Pojistný ventil
4. Filtr
5. Tlakový redukční ventil
6. Odvzdušňovací ventil
7. Čerpadlová jednotka solár. systému
8. Pojistný ventil solár. systému
9. Expanzní nádoba solár. systému
10. Termostatický ventil

Q7-ZJV

Maximální provozní tlak nádrže 10 bar / 95° C (pro nádrže 1500 a 2000 l maximální provozní tlak 6 bar / 95°C).

Maximální provozní tlak ve výměníku 10 bar / 95° C.

Antikorozi ochrana hořčíkovou, respektive elektronickou anodou.

Tepelná izolace PUR pěna 50 - 100 mm, PVC opláštění.

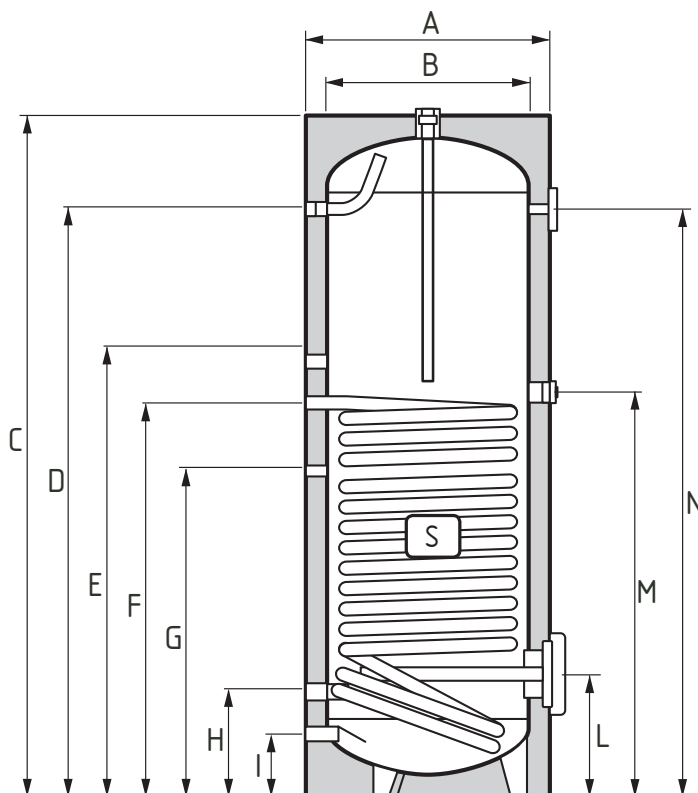
Maximální velikost nádrže 2000 l.

Zásobníkové ohřívače vody nepřímotopné pro akumulaci užitkové vody vhodné k různým zdrojům tepla

Ohřívač se skládá ze zásobníku s jedním spirálovým výměníkem, v němž cirkuluje voda topného systému, respektive teplosměnná solární kapalina. Vnitřní povrch zásobníku, který přichází do styku s užitkovou vodou je potažen smaltem. Zásobníky o velikosti do 500 l včetně jsou obaleny minimálně 50 mm tlustou vrstvou bezfreonového pěnového polyuretanu s vnější PVC úpravou. Izolace zásobníků objemu 800 - 2000 l je snímatelná a je tvořena 100 mm tlustou vrstvou měkkého polyuretanu s vnější PVC úpravou. Díky tomu je izolace zásobníků dokonalá a je minimalizována tepelná ztráta. Ochrana zásobníků proti korozi je zajištěna hořčíkovou anodou, která je umístěna v horní části zásobníku. Pro zajištění lepší antikorozi ochrany je v ohřívačích 800 a 1000 l namontována druhá anoda. V ohřívačích 1500 a 2000 l je namontována elektronická anoda. Z boku je ohřívač opatřen revizní přírubou, která umožňuje odstranění vodního kamene z jeho vnitřku. Pro pomocný ohřev vody lze k zásobníku připojit šroubovací elektrickou topnou jednotku TJ 6/4". Tuto elektrickou topnou jednotku lze připojit hrdlem ohřívače případně lze objednat k tomu určenou přírubu s příslušným závitovým otvorem. Pro připojení elektrické topné příruby s keramickými tělesy (TPK 150) lze využít kontrolní otvor. Nepřímotopné zásobníkové ohřívače vody Q7-ZJV nemají na trhu co do energetické třídy konkurenci. Díky minimálním tepelným ztrátám a možnosti využití přebytků z FVE jsou tak pro přípravu a akumulaci teplé vody nejefektivnějším řešením.

LEGENDA

- A Vnější průměr zásobníku s izolací
- B Průměr zásobníku
- C Výška zásobníku
- D Odvod teplé užitkové vody
- E Cirkulace vody
- F Přívod topné vody
- G Připojení čidla
- H Odvod topné vody
- I Přívod užitkové vody
- L Kontrolní příruba
- M Připojení elektrického topného tělesa
- N Připojení teploměru
- S Teplosměnná plocha výměníku



POZN.: Vstup pro anodovou tyč je v ose nádrže ze shora, výstup TUV je z boku v horní části nádrže.

ZÁKLADNÍ PARAMETRY NEPŘÍMOTOPNÉHO OHŘÍVAČE

Typ ohřívače	Označení (kód)	ErP třída	Objem [l]	A [mm]	B [mm]	C [mm]	S [m ²]	Hmotnost [kg]	PUR izolace [mm]	Typ izolace
Q7-150-ZJV	860001	A	150	610	500	1005	1	65	50	pevná
Q7-200-ZJV	860002	A	200	610	500	1290	1,5	80	50	pevná
Q7-300-ZJV	860003	B	300	610	500	1680	1,7	93	50	pevná
Q7-400-ZJV	860004	B	400	710	600	1670	2	125	50	pevná
Q7-500-ZJV	860005	B	500	750	650	1680	2,5	145	50	pevná
Q7-800-ZJV	860006	B	800	1000	800	1870	2,5	210	100	měkká
Q7-1000-ZJV	860007	B	1000	1000	800	2120	3,4	245	100	měkká
Q7-1500-ZJV	860024	C	1500	1200	1000	2265	4	365	100	měkká
Q7-2000-ZJV	860058	C	2000	1300	1100	2405	4,5	415	100	měkká

TYP A VÝŠKA PŘIPOJENÍ

Typ ohřívače	D [mm]	E [mm]	F [mm]	G [mm]	H [mm]	I [mm]	L [mm]	M [mm]	N [mm]
Q7-150-ZJV	775	634	635	475	265	155	300	-	750
Q7-200-ZJV	1060	860	645	450	265	155	300	700	1035
Q7-300-ZJV	1450	1120	905	745	265	155	300	930	1450
Q7-400-ZJV	1420	1185	990	775	305	175	320	1025	1390
Q7-500-ZJV	1420	1200	995	745	305	175	310	1050	1400
Q7-800-ZJV	1585	895	1045	835	355	235	390	1095	1470
Q7-1000-ZJV	1835	1045	1180	925	355	235	390	1245	1620
Q7-1500-ZJV	1930	1530	1150	780	450	330	580	1250	1745
Q7-2000-ZJV	2055	1485	1205	830	505	305	635	1255	1955
Typ připojení	1"	3/4"	1"	1/2"	1"	1"	180	6/4"	1/2"

