

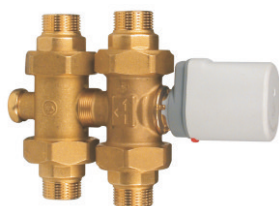
Instalace:

a) Na těle každého ventilu je vyznačen směr průtoku média. U verzi R292-R292E je část s ovládním určena pro přívod, část s regulačním šroubením pro zpátečku.

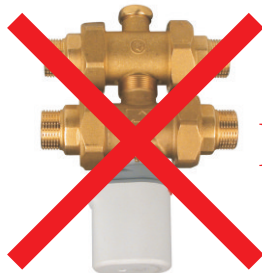


b) V případě, kdy mají být třicečné ventily R292 nainstalovány na běžný rozdělovač s roztečí přesahující 60 mm, musíme prodloužit by-pass trubkou odpovídající délky, např. měděnou o \varnothing 18mm. K tomu je zapotřebí použít ještě 1ks adaptéru R178X036 (18mm) pro montáž trubky k hornímu dílu ventilu a 1ks spojky R560Y008 k připojení ke spodní části ventilu.

c) Ventil osazený elektrickou hlavou R479 musí být nainstalován tak, aby hlava byla buď ve svislé poloze směrem nahoru nebo v horizontální poloze. Nikdy by však neměla být namontována směrem dolů.



NE!



NE!

Zónové ventily R291 - R292 - R292E

Popis:

Dvoucestné ventily:

R291Y004 - dvoucestný zónový ventil s připojovacím šroubením $\frac{3}{4}$ " s vnějšími závitů a vývodem se zátkou
R291Y005 - dvoucestný zónový ventil s připojovacím šroubením 1" s vnějšími závitů a vývodem se zátkou

Třicečné ventily:

R292Y004 - třicečný zónový ventil s připojovacími šroubeními $\frac{3}{4}$ " s vnějšími závitů, nastavitelný by-pass, rozteč 55mm
R292Y005 - třicečný zónový ventil s připojovacími šroubeními 1" s vnějšími závitů, nastavitelný by-pass, rozteč 55mm

Tento typ ventilů se může použít s kompaktními rozdělovači R587 a R587B v 1" provedení (jejich rozteč je 55mm)

R292EY004 třicečný zónový ventil s připojovacími excentrickými šroubeními $\frac{3}{4}$ " s vnějšími závitů, nastavitelný by-pass. Tato šroubení byly zkonstruovány pro pohodlnější instalaci ventilu na kompaktní rozdělovače R587 nebo R587B v $\frac{3}{4}$ " provedení. Jinak může být ventil samozřejmě použit i s jinými kompaktními rozdělovači v $\frac{3}{4}$ " dimenzi, které mají rozteč od 50mm do 60mm.

R292EY005 třicečný zónový ventil s připojovacími excentrickými šroubeními 1" s vnějšími závitů, nastavitelný by-pass. Pro instalaci s kompaktními rozdělovači v 1" dimenzi, které mají rozteč od 50mm do 60mm.

Materiál:

Tělo, matice, nátrubky, šroubení: Mosaz UNI EN 12615 CW617N

Ovládací dřík: Nerezová ocel AISI 304

Kuželka: EPDM

Těsnění: EPDM

Technické parametry:

Medium: studená a teplá voda pro rozvody topení, klimatizace a zavlažování
Provozní teplotní rozsah: 0-95°C
Maximální provozní tlak: 10 bar
Připojovací závitů: $\frac{3}{4}$ " nebo 1"
Spodní připojení: adaptérový vývod \varnothing 18 pro zátku nebo vypouštění - provedení R291
adaptérový vývod \varnothing 18 pro propojení by-passu u provedení R292/R292E

Způsob ovládní:

Ventil může být ovládnán ručně ovládacím kolečkem, které je standardní součástí ventilu.

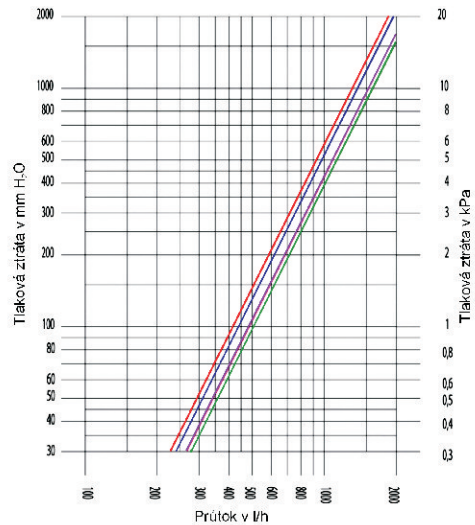
Pro automatické ovládní mohou být použity pouze elektrické hlavy Giacomini řady R479 (bez proudu zavřeno), ovládnané pokojovými termostaty nebo jinými spínači.

Zónové ventily řady R292, R292E

Ventily se používají k zajištění správné funkce topného systému s více zónami, ve kterém je nejdůležitější zamezit tlakovým rozdílem při uzavření zón. Předností třicečného zónového ventilu Giacomini řady R292 R292E je regulační šroubení na by-passu, které při správném nastavení zajišťuje správné vyvážení systému. Regulace šroubení se provádí imbusovým klíčem č. 8.

Tlakové ztráty

Rozměry



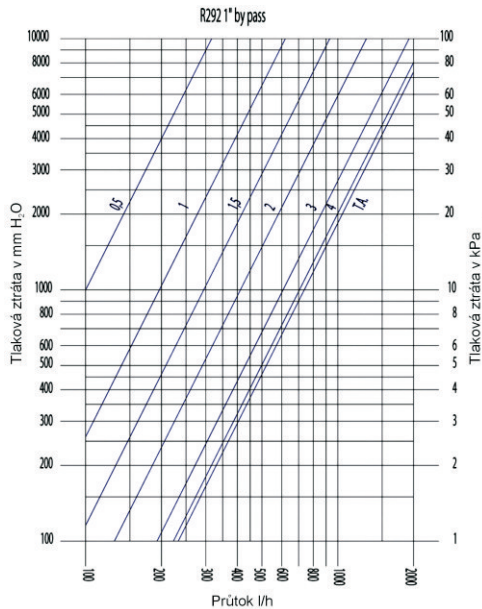
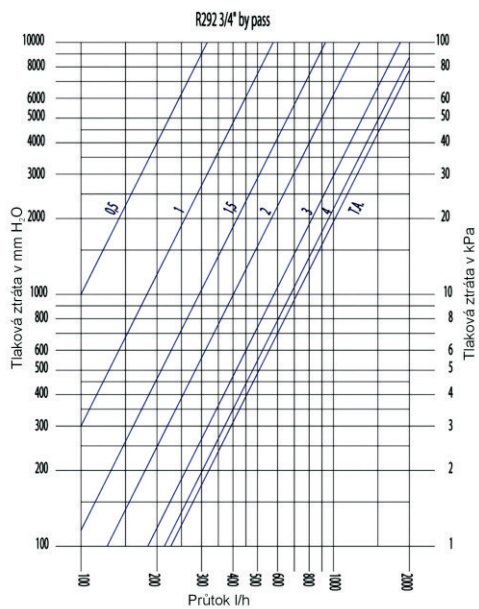
R291 - R292 - R292E		
Kv	Plně otevřen ručně	Plně otevřená R479
3/4"	4,87	4,17
1"	5,08	4,38

Kv 4,17 ⇒ R291, R292(E) - 3/4" s otevřenou hlavou R479

Kv 4,38 ⇒ R291, R292(E) - 1" s otevřenou hlavou R479

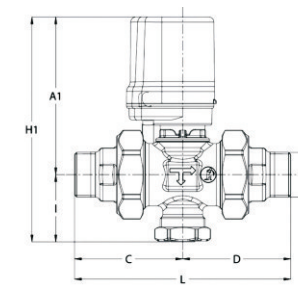
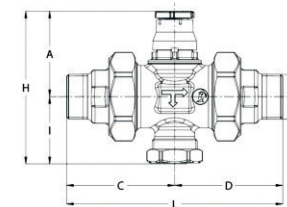
Kv 4,87 ⇒ R291, R292(E) - 3/4" plně otevřen ručně

Kv 5,08 ⇒ R291, R292(E) - 1" plně otevřen ručně

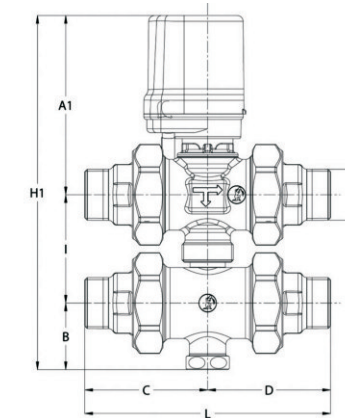
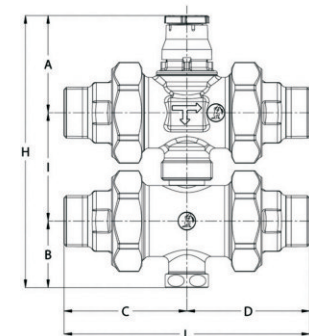


Počet otáček od uzavřené polohy	Kv
0,5	0,32
1	0,58
1,5	0,91
2	1,26
3	1,84
4	2,14
5	2,27

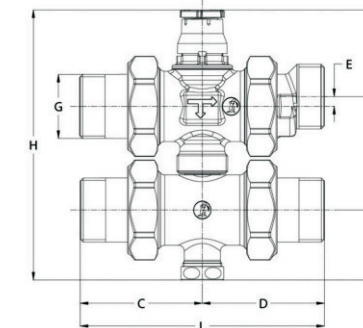
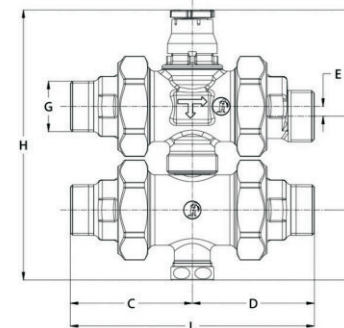
Počet otáček od uzavřené polohy	Kv
0,5	0,32
1	0,62
1,5	0,91
2	1,30
3	1,92
4	2,23
5	2,33



R291	G	H	L	A	I	C	D		H1	A1
R291Y004	3/4"	88	125	49	39	62,5	62,5		130	91
R291Y005	1"	88	125	49	39	62,5	62,5		130	91



R292	G	H	L	A	I	B	C	D	H1
R292Y004	3/4"	138	125	49	55	34	62,5	62,5	180
R292Y005	1"	138	125	49	55	34	62,5	62,5	180



R292E	G	H	L	A	I	E	B	C	D	H1	A1
R292EY004	3/4"	138	125	min. 44-max. 54	min. 50-max. 60	5	34	62,5	62,5		
R292EY005	1"	138	125	min. 44-max. 54	min. 50-max. 60	5	34	62,5	62,5	180	91