

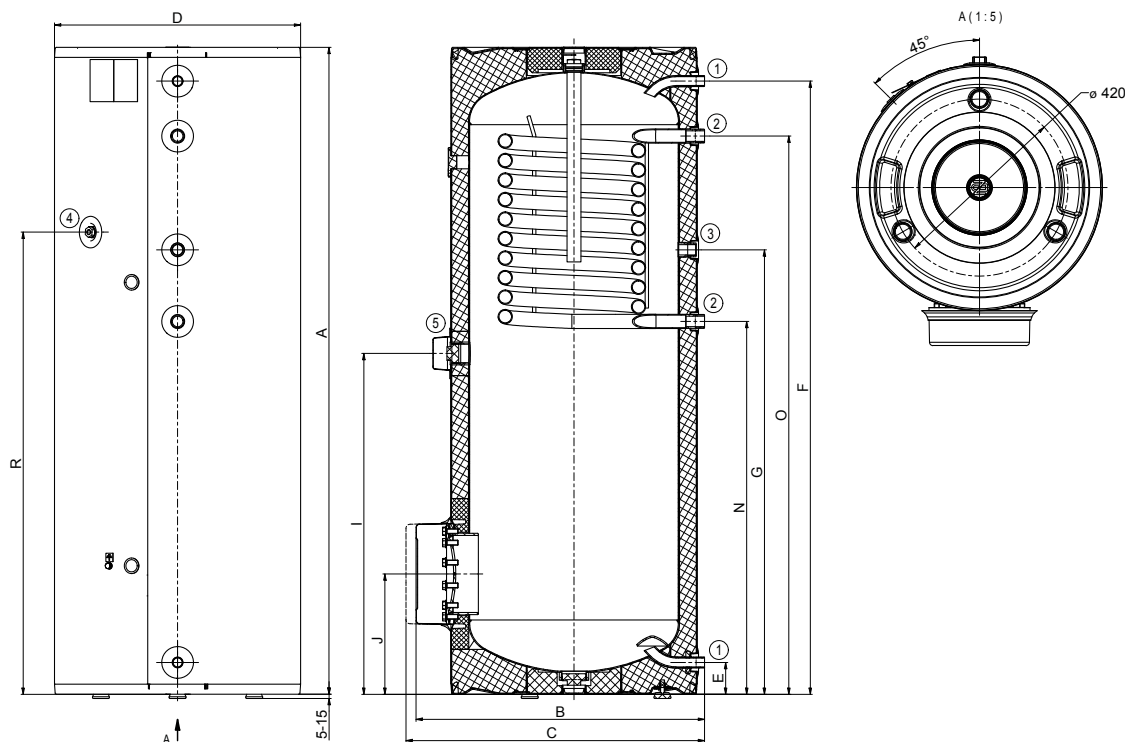


- Výměník ohřívá vodu pouze v horní části zásobníku, spodní část ukládá energii z FV panelů
- Horní výměník umožňuje dohřev vody pomocí stávajícího zdroje tepla (plynový kotel, kotel na tuhá paliva nebo biomasu)
- Možnost nainstalovat topné těleso TJ ¾"
- Možnost instalovat topné těleso TPK do spodní příruby



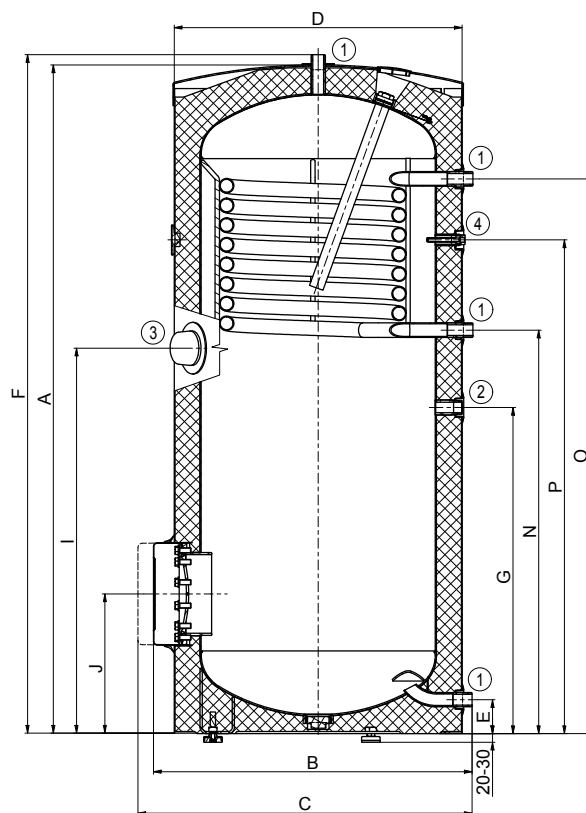
| Typ zásobníku | | OKF 200 NTR/S | OKF 250 NTR/S | OKF 300 NTR/S |
|---|---------------------------------------|---------------|---------------|---------------|
| Objednací číslo | | 1107701102 | 1109701102 | 121070102 |
| Objem | [l] | 208 | 242 | 296 |
| Max. hmotnost ohříváče bez vody | [kg] | 92 | 94 | 108 |
| Izolace | [mm] | 42 | | 60 |
| Tepelná vodivost izolace | [W·m ⁻¹ ·K ⁻¹] | 0,022 | | 0,021 |
| Max. provozní teplota/přetlak v nádobě | [°C]/[bar] | 80 / 6 | | 80 / 10 |
| Teplosměnná plocha výměníku (nahore / dole) * | [m ²] | | | 1 / - |
| Objem výměníku (nahore / dole) * | [l] | | | 7 / - |
| Max. provozní teplota/přetlak ve výměníku | [°C]/[bar] | | | 110 / 10 |
| Výkon výměníku při průtoku 720 l 80 °C topné vody (nahore / dole) * | [kW] | | | 24 / - |
| Třída energetické účinnosti | | | | C |
| Statická ztráta | [W] | 82 | 87 | 83 |

| Rozměry [mm] | A | B | C | D | E | F | G | I | J | N | O | R |
|---------------|------|-----|-----|-----|----|------|------|-----|-----|-----|------|------|
| OKF 200 NTR/S | 1355 | 685 | 710 | 584 | 75 | 1275 | 855 | 655 | 285 | 705 | 1145 | 915 |
| OKF 250 NTR/S | 1535 | 685 | 710 | 584 | 75 | 1455 | 1055 | 810 | 285 | 885 | 1325 | 1097 |



- HRDLO č. 1 ¾" vnější
- HRDLO č. 2 1" vnější
- HRDLO č. 3 ¾" vnitřní
- HRDLO č. 4 ½" vnitřní
- HRDLO č. 5 ¾" vnitřní

| Rozměry [mm] | A | B | C | D | E | F | G | I | J | N | O | P |
|----------------------|------|-----|-----|-----|----|------|-----|-----|-----|-----|------|------|
| OKF 300 NTR/S | 1558 | 750 | 810 | 670 | 79 | 1579 | 760 | 895 | 325 | 939 | 1290 | 1149 |



HRDLO č. 1 1" vnější
 HRDLO č. 2 3/4" vnitřní
 HRDLO č. 3 3/4" vnitřní
 HRDLO č. 4 1/2" vnitřní