



- Optimalizované plochy výměníku jak pro solární kolektory, tak pro další zdroj
- 2 jímky na čidla teploty součástí zásobníku
- Možnost instalace topné jednotky TJ 6/4"
- Díky upraveným rozměrům lépe vrství teplou vodu
- Zásobník je možno použít jako hlavní zásobník pro ohřev teplé vody, nebo jako předehřívací zásobník před stávající zásobník teplé vody



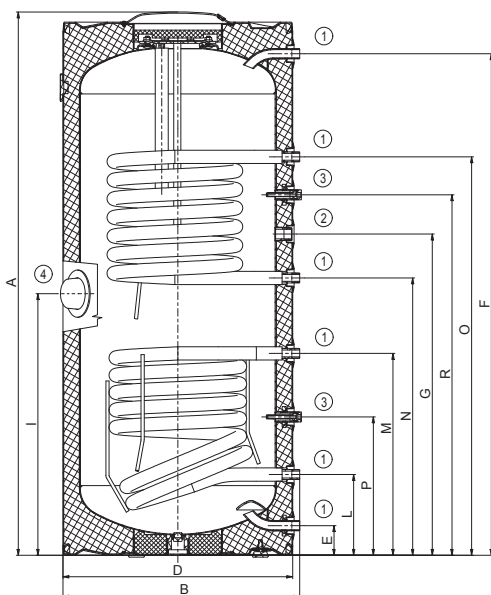
OKC 200, 250 NTRR/SOL



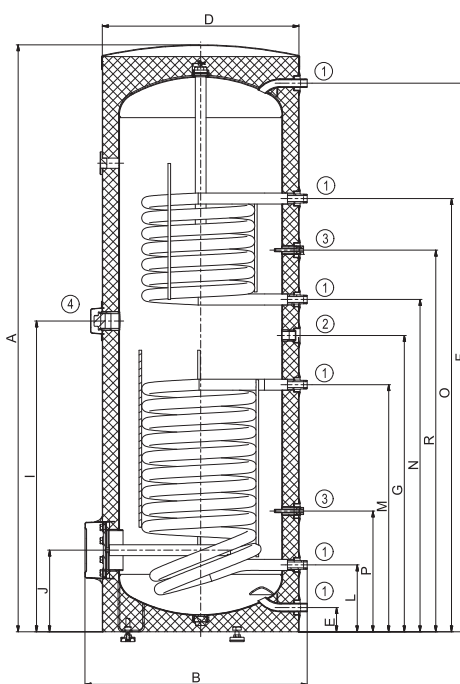
OKC 300 NTRR/SOL

Typ zásobníku		OKC 200 NTRR/SOL	OKC 250 NTRR/SOL	OKC 300 NTRR/SOL
Objednací číslo		1107913101	1109913101	121091301
Objem	[l]	200	242	275
Max. hmotnost ohřivače bez vody	[kg]	104	109	111
Izolace	[mm]	42		48
Tepelná vodivost izolace	[W·m ⁻¹ ·K ⁻¹]	0,022		0,021
Max. provozní teplota/přetlak v nádobě	[°C]/[bar]	80/10		
Teplosměnná plocha výměníku * (hor./dol.)	[m ²]	0,8/0,8	0,8/1	0,8/1,2
Objem výměníku * (hor./dol.)	[l]	5,5/5,5	5,5/7	5,5/8,5
Max. provozní teplota/přetlak ve výměníku	[°C]/[bar]	110/10		
Výkon výměníku při průtoku 720 l 80 °C topné vody * (hor./dol.)	[kW]	19/19	19/24	19/29
Doba ohřevu výměníkem z 10 °C na 60 °C *	[min]	23/34	26/33	25/33
Třída energetické účinnosti		C		
Statická ztráta	[W]	82	87	85

Rozměry [mm]	A	B	D	E	F	G	I	J	L	M	N	O	P	R
OKC 200 NTRR/SOL	1380	605	584	75	1275	815	665	-	205	515	705	1015	350	915
OKC 250 NTRR/SOL	1560	605	584	75	1455	995	835	-	205	645	885	1195	350	1095
OKC 300 NTRR/SOL	1791	678	600	75	1674	904	948	249	205	754	1014	1322	369	1165



OKC 200, 250 NTRR/SOL



OKC 300 NTRR/SOL

- HRDLO č. 1 3/4" vnější
- HRDLO č. 2 3/4" vnitřní
- HRDLO č. 3 1/2" vnitřní
- HRDLO č. 4 6/4" vnitřní