

SR...HP

Speciální zásobníky pro přípravu teplé vody tepelným čerpadlem



Zásobníky TV jsou určeny k přípravě a akumulaci teplé vody pro potřeby bytů, rodinných a bytových domů, průmyslových objektů a dalších ve spolupráci s tepelným čerpadlem. Teplo pro ohřev užitkové vody zajišťuje topná voda protékající spirálovým výměníkem s velkou topnou plochou. Toto teplo, procházející stěnami výměníku, ohřívá užitkovou vodu v nádrži

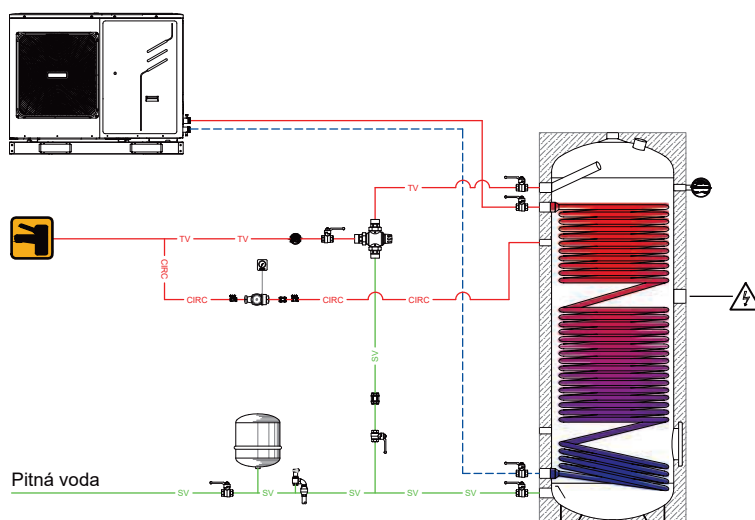
- Ohřivače jsou standardně vybaveny elektrickými ohřivači: **2,0 kW pro model 250 a 300 a 2 × 2,0 kW pro model 400** litrů;
- Tlakové těleso ohřivače je vyrobeno z ocelového plechu s vrstvou speciálního keramického smaltu uvnitř, který jej chrání proti korozi a zajišťuje kvalitu TV;
- Tepelná izolace je tvořena pěnovým polystyrenem 70 mm (250, 300) a 100 mm (400) pevně připevněné ke stěnám nádrže;
- Vnější plášť ohřivačů je vyroben z materiálu typu HIPS pro SR250HP nebo skay - v případě ohřivačů SR300HP a SR400HP
- Dodatečnou antikorozi ochranu nádrže zajišťuje hořčíková anoda
- Ohřivače SR_HP o objemu 250 a 300 l jsou uzpůsobeny pro průchod dveřmi o šířce 70 cm
- Ohřivač TV je vybaven teploměrem
- Všechna připojení jsou ze strany

modely		SR250HP	SR300HP	SR400HP
Objem ohřivače	[l]	240	293	403
Třída energetické účinnosti		B	C	B
Plocha výměníku	[m ²]	2,5	3,1	3,2
Objem výměníku	[l]	14,6	17,7	18,3
Jmenovitý průtok v primárním okruhu	[m ³ /h]	3	3	3
Kapacita TV při 55/10/45°C	[l/h]	497,4	617	636,9
Výkon výměníku při 55/10/45°C	[kW]	20,3	25,1	25,9
Vestavěný elektrický dohřev	[kW]	2,0	2,0	2 × 2,0
Tepelná ztráta	[W]	61	74	59
Hmotnost	[kg]	117	136	174
Objednací kód		29042	29052	29053

Schéma zapojení zásobníku TV a TČ typu monoblok

Schéma pouze jako příklad: návrh systému a výběr komponent musí být dle projektu!

Topná tyč, která je součástí dodávky zásobníků SR_HP, může být ovládána z regulátoru TČ.

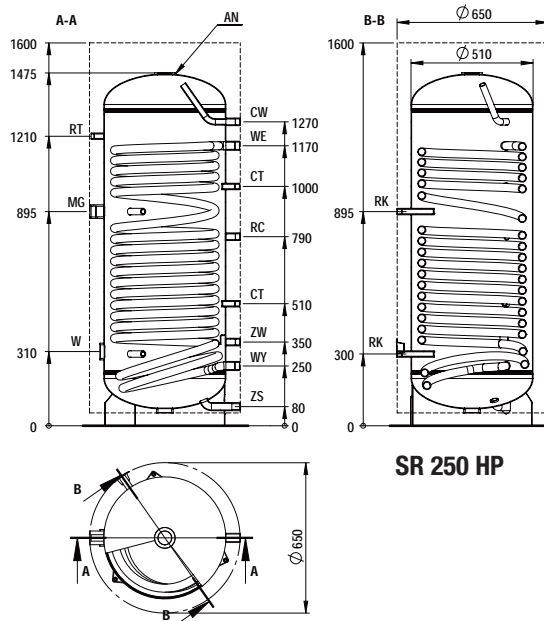
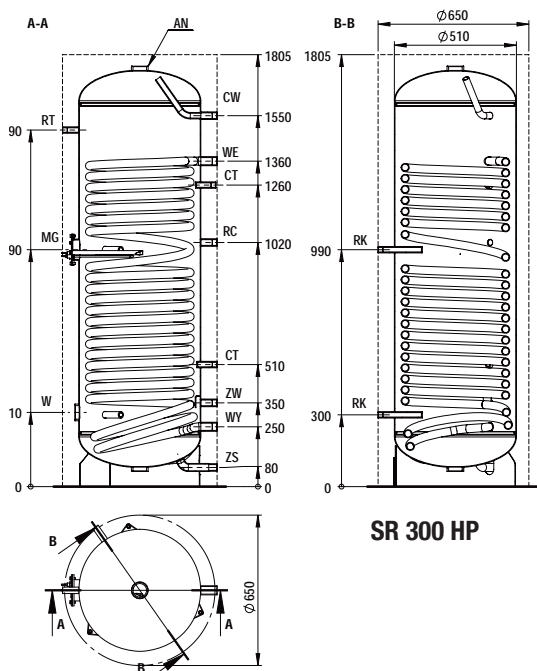
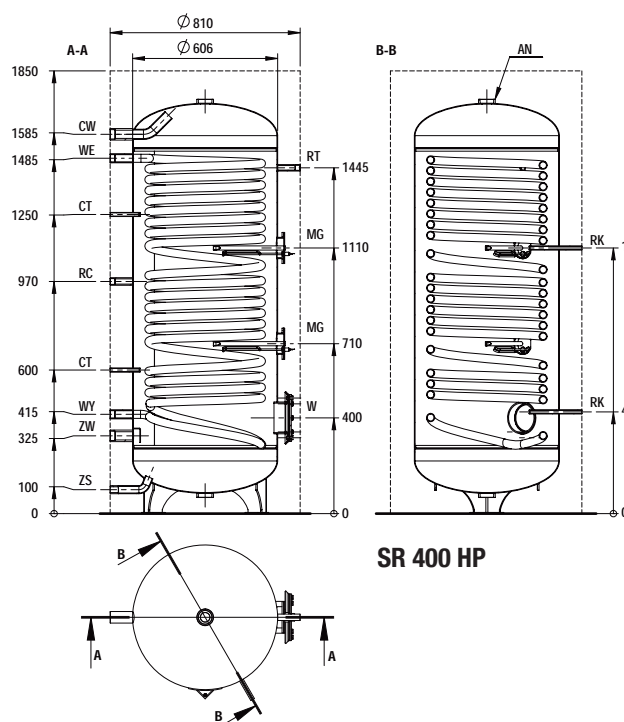


Základní technické informace:

Rozměry:

[uvedené rozměry jsou v mm]

Maximální provozní tlak 6 bar
 Maximální provozní teplota výměníku 95°C
 Maximální provozní teplota 80°C


SR 250 HP

SR 300 HP

SR 400 HP

modely		SR250HP	SR300HP	SR400HP
CW	Výstup TV	3/4"	3/4"	1/4"
ZW	Vstup SV	3/4"	3/4"	1/4"
WE	Vstup do výměníku	1"	1"	1"
WY	Vratka z výměníku	1"	1"	1"
RC	Cirkulace TV	3/4"	3/4"	3/4"
CT	Jímka na čidlo	1/2"	1/2"	1/2"
RK	Jímka na čidlo - dlouhá	1/2"	1/2"	1/2"
MG	Příruba elektrické topné tyče	příruba Ø130	příruba Ø130	příruba Ø130
RT	Závit pto teploměr	1/2"	1/2"	1/2"
ZS	Vypouštění	3/4"	3/4"	3/4"
W	Čistící otvor	2"	2"	Ø120
AN	Hořčíková anoda	2"	2"	2"