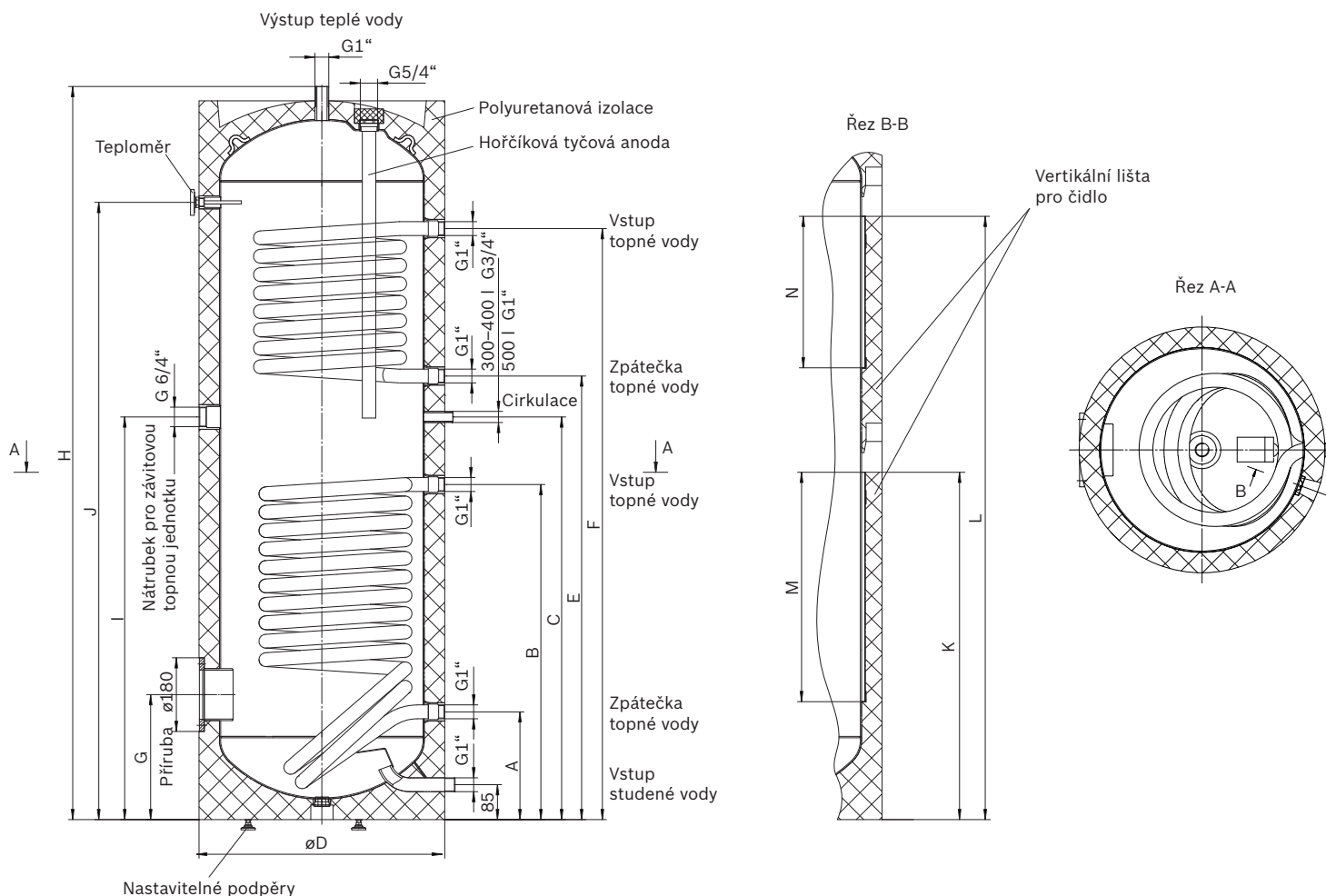


Technická data

Nepřímotopné solární ohřivače vody se dvěma výměníky

HT 200, 300, 400, 500 ERMR

AE
Austria Email



Typ	Rozměry v mm														Přestupní plocha m ²	
	H	D	A	B	C	E	F	G	I	J	K	L	M	N	horní	spodní
HT 200 ERMR	1340	600	263	638	870	750	1020	305	695	1050	568	568	310	310	0,70	0,91
HT 300 ERMR	1797	600	263	818	983	1083	1443	305	983	1507	848	1473	560	370	0,93	1,40
HT 400 ERMR	1832	670	320	880	1000	1100	1460	345	1000	1521	910	1490	560	370	0,93	1,76
HT 500 ERMR	1838	750	370	930	1095	1195	1465	370	1095	1498	960	1465	560	310	0,96	1,95

Tiskové a technické chyby vyhrazeny.

brilon