

Uponor stainless steel manifold

Only for installation by authorised specialists!

D Uponor Edelstahlverteiler

Nur vom autorisierten Fachpersonal zu montiert.

NL Uponor verdeler uit edelstaal

Mag uitsluitend door daartoe gemachtigd vakpersoneel worden gemonteerd!

F Distributeur en acier inoxydable Uponor

Montage uniquement par du personnel qualifié et autorisé!

I Uponor collettore in acciaio inossidabile

Deve essere montato esclusivamente da personale specializzato autorizzato!

E Colector Uponor

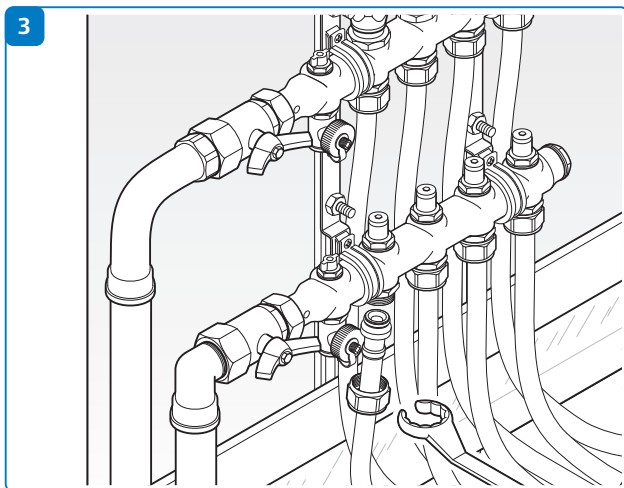
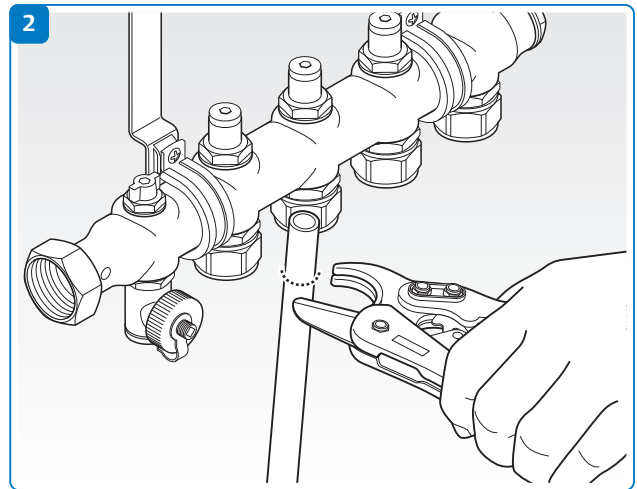
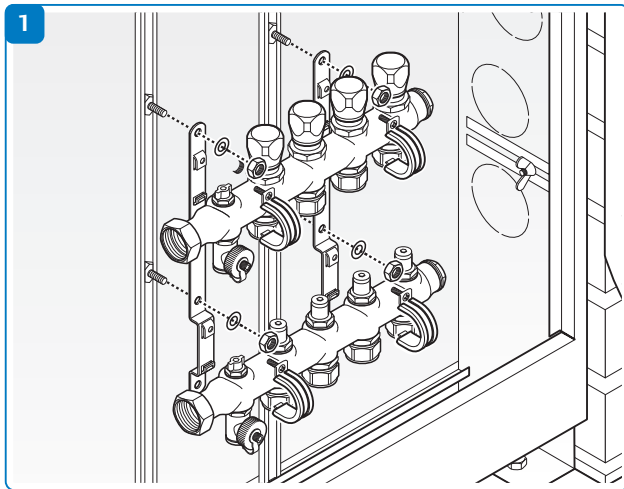
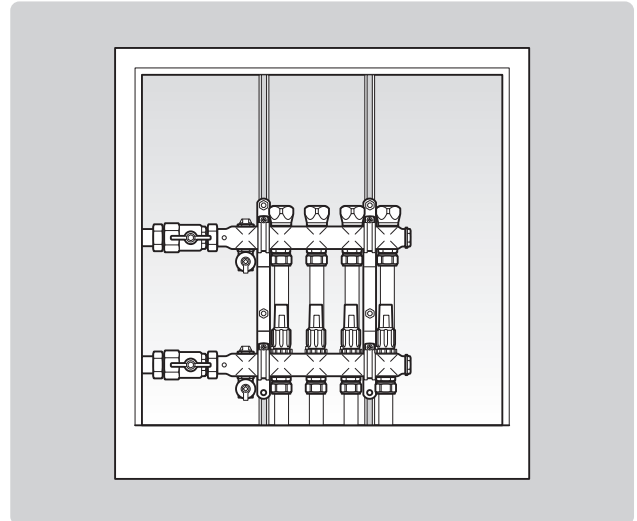
¡El montaje sólo podrá realizarlo personal especializado autorizado!

PL Urządzenie rozdzielcze ze stali szlachetnej Uponor

Montaż powinien być przeprowadzony wyłącznie przez autoryzowany personel specjalistyczny!

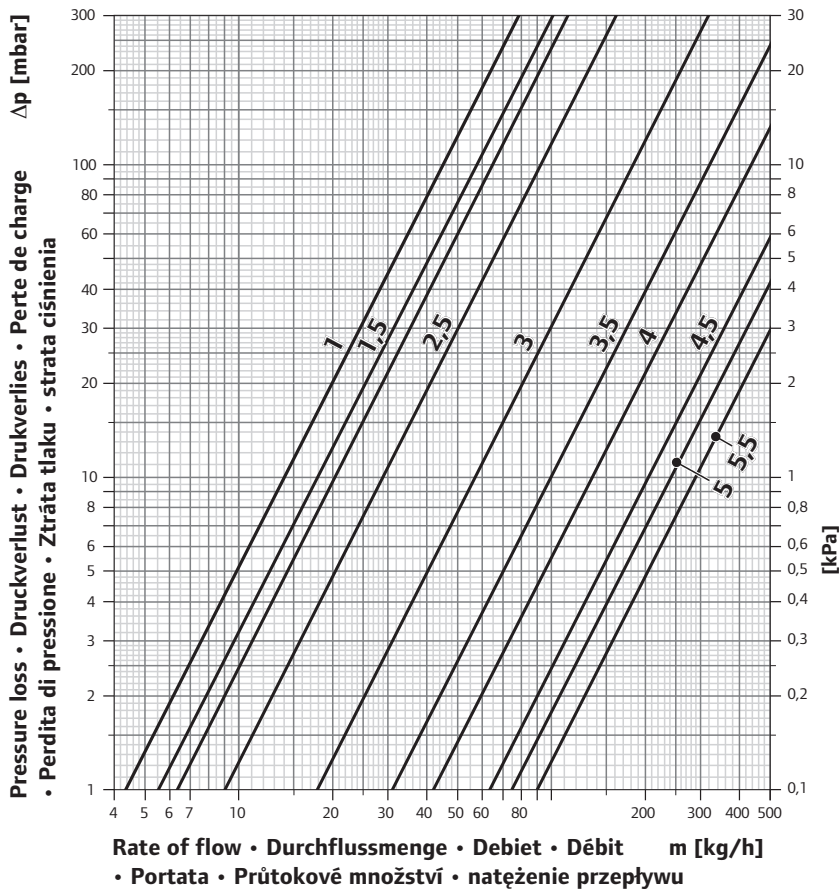
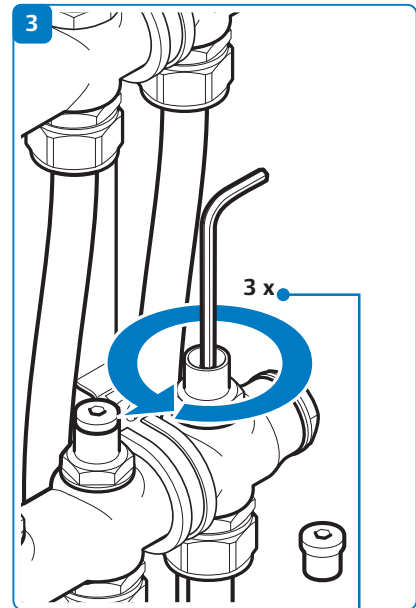
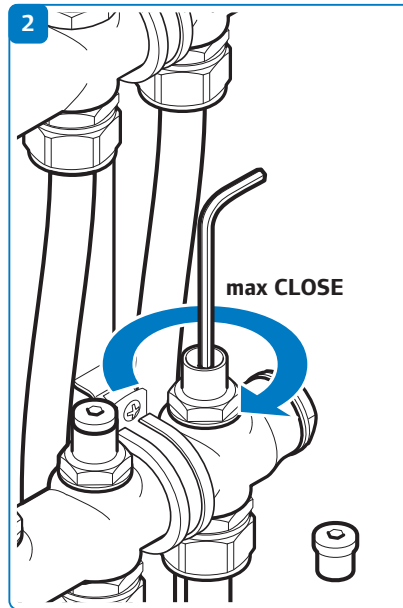
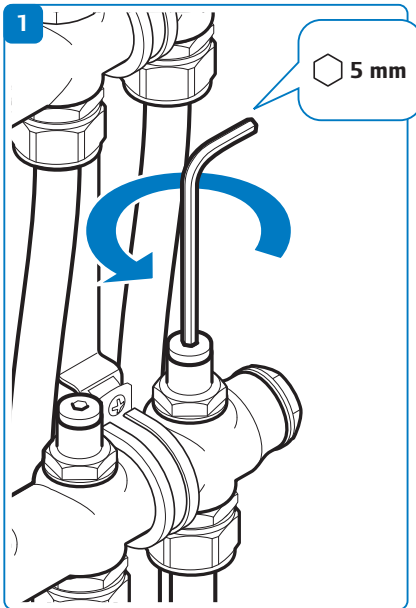
CZ Rozvaděč z ušlechtilé oceli Uponor

Montáž smí provést pouze odborný personál!



Uponor Manifold LS

without top meter • ohne Durchflussmesser • zonder debietmeter • sans débitmètre • senza flussometro • sin caudalímetro
 • bez průtokoměru • bez przepływomierza



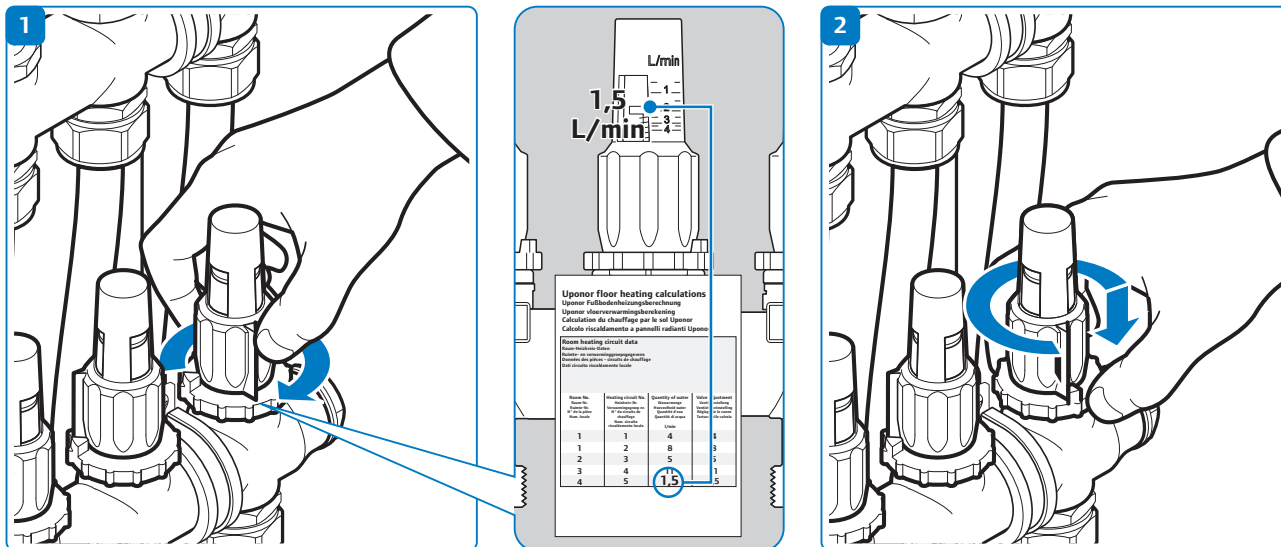
Uponor floor heating calculations
 Uponor Földfűtési térszámítás
 Uponor vloerwarmingberekening
 Calculations de chauffage par le sol Uponor
 Calcolo riscaldamento a pannelli radianti Uponor

Radon-Heizdaten-Daten
 Radon-Heizdaten-Daten
 Radon-Heizdaten-Daten
 Radon-Heizdaten-Daten
 Radon-Heizdaten-Daten

Room No.	Room Name	Room Volume [m³]	Room Height [m]	Room Area [m²]	Room Perimeter [m]	Room Orientation	Room Type	Room Use
1	1	4	2	4	4	3	1	1
2	2	8	4	8	8	4	2	2
3	3	5	3	5	5	3	3	3
4	4	11	5	11	11	5	4	4
5	5	1.5	1	1.5	1.5	1	5	5

Uponor Manifold TM

with flow meter • mit Durchflussmesser • met debietmeter • avec débitmètre • con flussometro • con caudalímetro • s průtokoměrem
• z przepływomierzem



GB

Technical data

Connection dimensions	IG G 1
Max. operating temperature	60 °C
Max. operating pressure	6 bar
Max. test pressure (24 h, ≤ 30 °C)	10 bar
Max. water quantity per distributor	3.5 m ³ /h
kvs value inlet/outlet valves	2.88/2.56 m ³ /h

D

Technische Daten

Anschlussdimension	IG G 1
max. Betriebstemperatur	60 °C
max. Betriebsdruck	6 bar
max. Prüfdruck (24 h, ≤ 30 °C)	10 bar
max. Wassermenge pro Verteiler	3,5 m ³ /h
kvs-Wert Vorlauf-/Rücklaufventil	2,88/2,56 m ³ /h

NL

Technische gegevens

aansluitafmetingen	1" bin
max. bedrijfstemperatuur	60 °C
max. bedrijfsdruk	6 bar
max. afpersdruk (24 h, ≤ 30 °C)	10 bar
max. waterhoeveelheid per verdeler	3,5 m ³ /h
kvs-waarde aanvoer-/retourventiel	2,88/2,56 m ³ /h

F

Données techniques

Dimensions de raccordement	1" F
Température de service max.	60 °C
Surpression de service max.	6 bar
pression max. à l'essai (24 h, ≤ 30 °C)	10 bar
Débit d'eau max. par collecteur	3,5 m ³ /h
Valeur kvs Vanne départ/Vanne retour	2,88/2,56 m ³ /h

I

Dati tecnici

dimensioni attacco	IG G 1
max. temperatura esercizio	60 °C
max. pressione esercizio	6 bar
max. prova pressione (24 h, ≤ 30 °C)	10 bar
max. portata d'acqua per collettore	3,5 m ³ /h
kvs-andata/ritorno valvola	2,88/2,56 m ³ /h

E

Datos técnicos

Dimensión de la conexión	RI G 1
Temperatura máxima de servicio	60 °C
Presión máxima de servicio	6 bar
Presión máxima de prueba (24 h, ≤ 30 °C)	10 bar
Caudal de agua máximo por distribuidor	3,5 m ³ /h
Coefficiente de paso de la válvula de avance/retorno	1,2 m ³ /h

PL

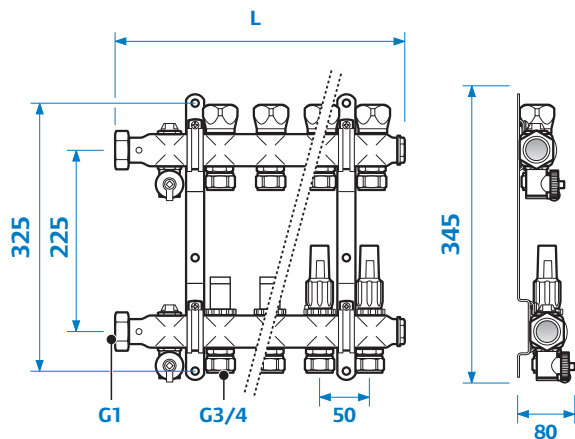
Dane techniczne

wymiar przyłącza	IG G 1
maks. temperatura robocza	60 °C
maks. ciśnienie robocze	6 bar
maks. ciśnienie próbne (24 h, ≤ 30 °C)	10 bar
maks. ilość wody przypadająca na urządzenie rozdzielcze	3,5 m ³ /h
wartość kvs zaworu zasilającego/powrotnego	2,88/2,56 m ³ /h

CZ

technická data

rozměr přípoje	vnitřní G1
max. provozní teplota	60 °C
max. provozní tlak	6 bar
max. zkušební tlak (24 h, ≤ 30 °C)	10 bar
max. množství vody na rozdělovač	3,5 m ³ /h
kvs hodnota ventilu přítoku/zpět. toku	2,88/2,56 m ³ /h



A
 Ohne Durchflussmesser
 without flow meter
 zonder debietmeter
 sans débitmètre
 senza flussometro
 bez průtokoměru
 bez przepływomierza

B
 Mit Durchflussmesser
 with flow meter
 met debietmeter
 avec débitmètre
 con flussometro
 s průtokoměrem
 z przepływomierzem

Anzahl Heizkreise
 Number of circuits
 Aantal verwarmingsgroepen
 Nombre de circuits
 Numero di circuiti
 Počet topných okruhů
 ilość obwodów grzejnych

L

[mm]

2	195
3	245
4	295
5	345
6	395
7	445
8	495
9	545
10	595
11	645
12	695