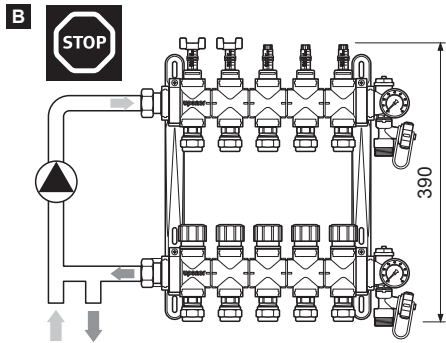
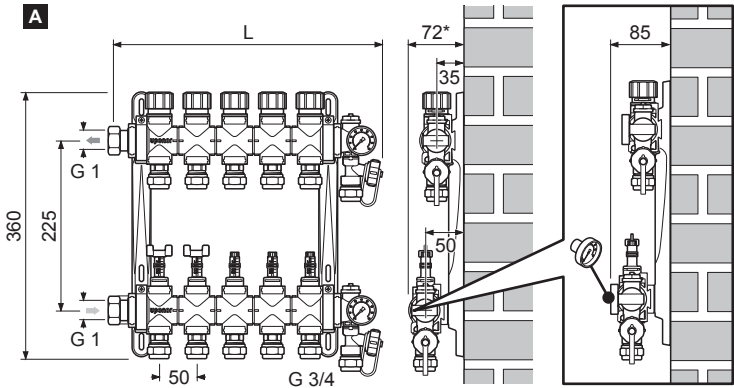
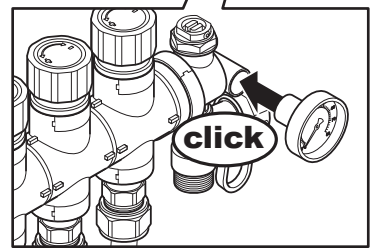
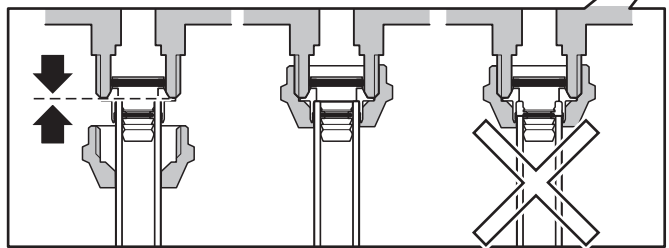
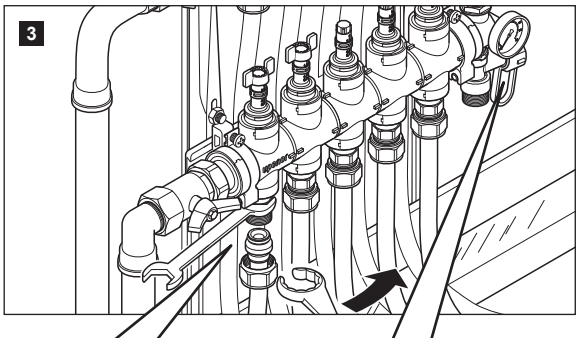
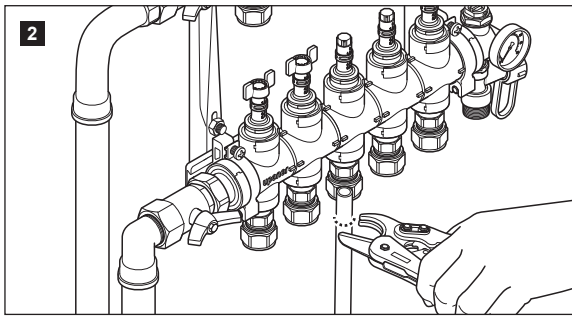
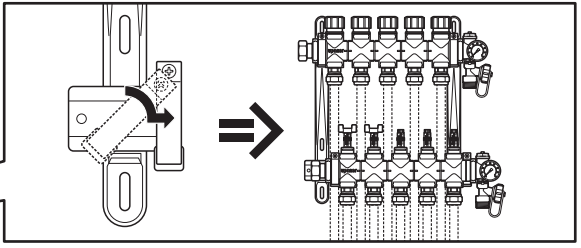
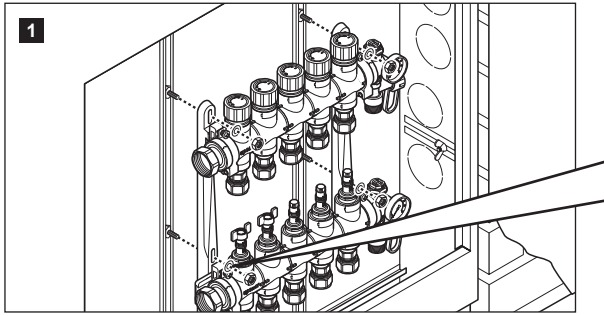
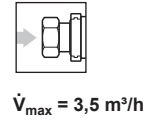
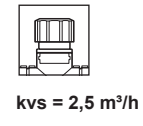
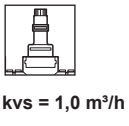
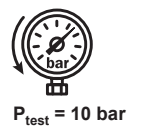
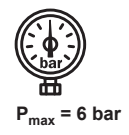
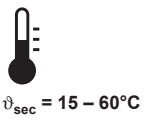
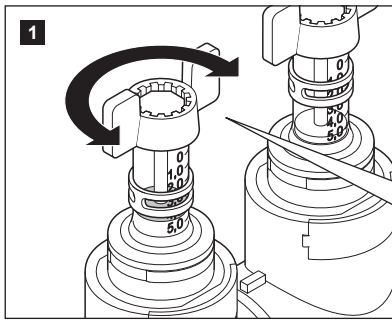


Uponor Vario M



n	L [mm]	n	L [mm]	n	L [mm]
2	210	7	460	12	750
3	260	8	510	13	800
4	310	9	560	14	850
5	360	10	610	15	900
6	410	11	700		



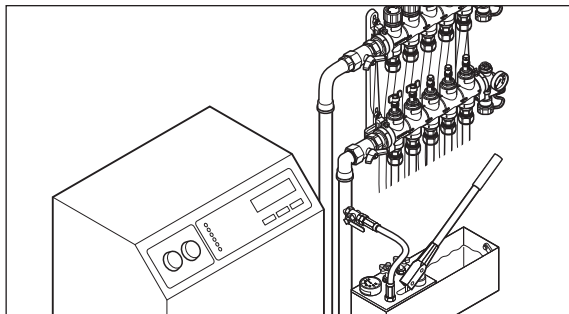
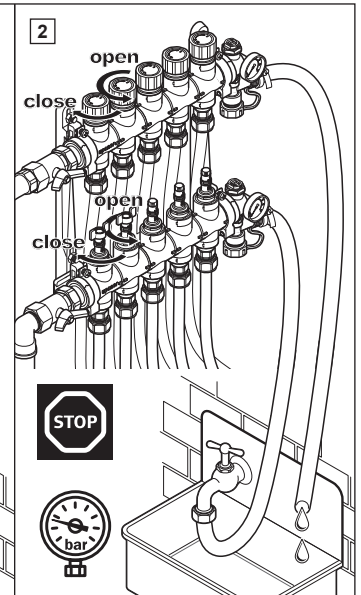
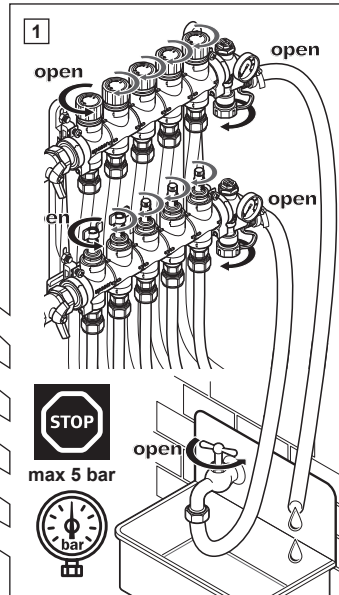
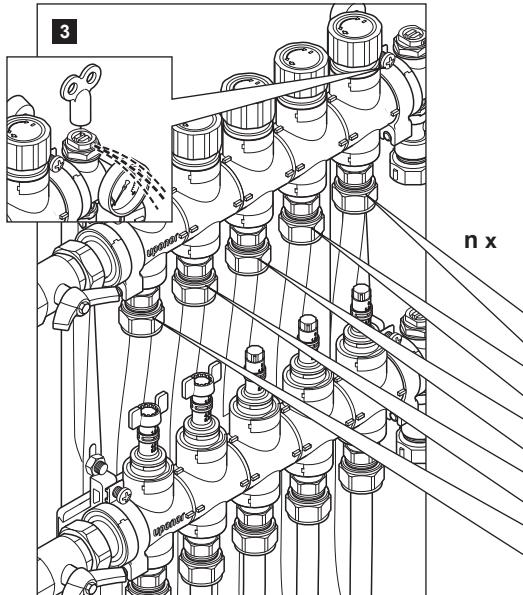
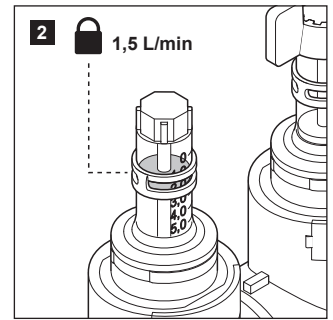


1,5 L/min

Uponor floor heating circulations
 Uponor Fußbodenheizungsberäkning
 Uponor vloerwarmingberekening
 Calculo du chauffage par le sol Uponor
 Calcolo riscaldamento a pannelli radianti Uponor

Review heating circuit data
 Prüfen Sie Heizkreislänge
 Revue des circuits de chauffage
 Verifiez la longueur des circuits de chauffage

Room No.	Room length m / ft	Room width m / ft	Room area m ² / ft ²	Quantity of water liters / gallons	Water adjustment liters / gallons
1	1	1	1	4	4
2	2	1	2	8	8
3	4	3	12	11	11
4	5	3	15	15	15



2 h

P = 4 – 6 bar

