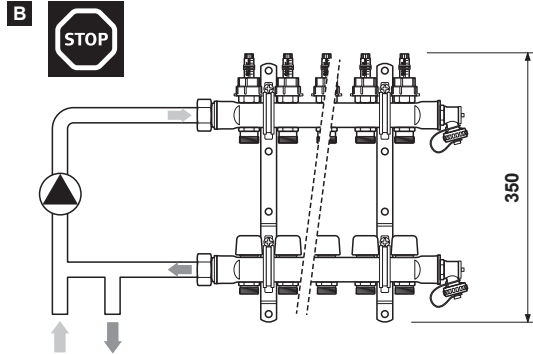
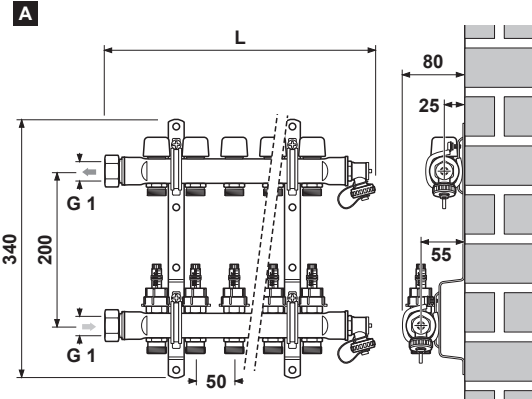
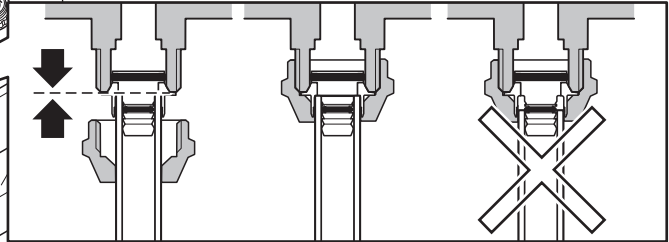
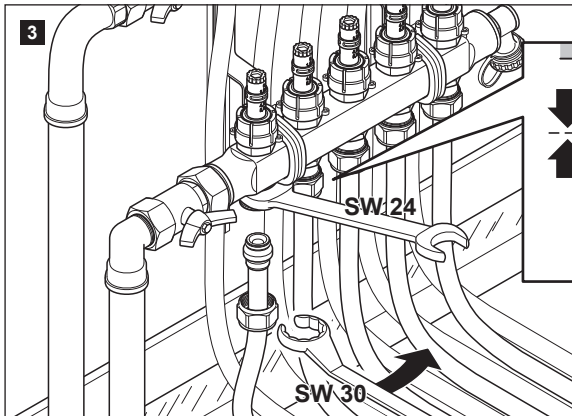
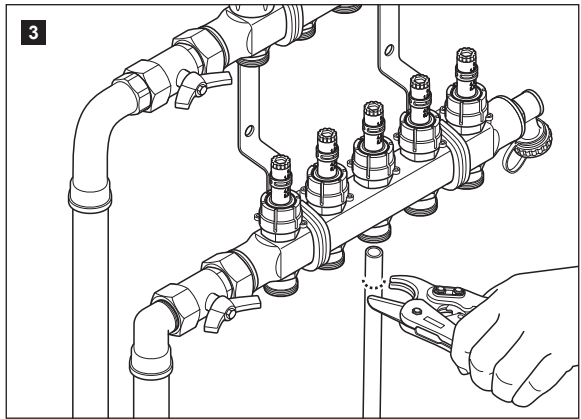
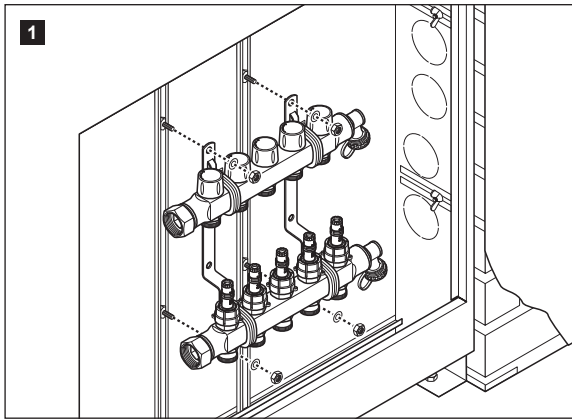


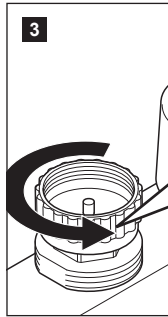
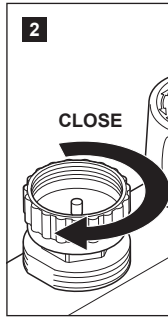
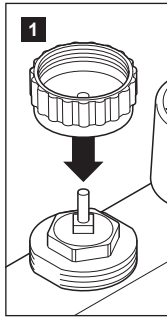
Uponor Smart S Manifold FM



n	L [mm]	n	L [mm]	n	L [mm]
2	210	6	410	10	610
3	260	7	460	11	660
4	310	8	510	12	710
5	360	9	560		

- $\vartheta_{sec} = 15 - 60^{\circ}C$
- $P_{max} = 6 \text{ bar}$
- $P_{test} = 10 \text{ bar}$
- $kvs = 1,1 \text{ m}^3/h$
- $kvs = 3,1 \text{ m}^3/h$
- $\dot{V}_{max} = 3,6 \text{ m}^3/h (12 \text{ loops})$





1,5 L/min

0
1,0
2,0
3,0
4,0
5,0

Uponor floor heating calculations
 Uponor Fußbodenheizungsberechnung
 Uponor vloerverwarmingberekening
 Calculations du chauffage par le sol Uponor
 Calcolo riscaldamento a pannelli radianti Uponor

Room heating circuit data
 Raumheizungsdaten
 Rendszeres adatok - szobai fűtés
 Dati circuito riscaldamento locale

Room No. Raum-Nr. Rendszer Dati	Heating circuit No. Heizungskreis Kör Circuit	Quantity of water Wassermenge Mennyiség Quantità	Volume adjuster set Volumenverstellung Állítás Regolazione
1	1	4	4
1	2	8	8
2	3	5	5
3	4	11	11
4	5	1,5	4,5

