



Fillset
oddělovací člen s vodoměrem

fillset Všeobecně

Všeobecné bezpečnostní pokyny

Oddělovací člen s vodoměrem fillset je smontovaná skupina armatur umožňující přímé propojení topné nebo chladicí soustavy se systémem pitné vody za účelem doplňování. Oddělení systémů je provedeno prostřednictvím oddělovače systémů podle DIN 1988 T 4, schváleným DVGW a použitelným až pro stupeň bezpečnosti 4. Kontrola doplňovaného množství, předepsaná DIN 4751 T 2, je umožněna zabudovaným vodoměrem.

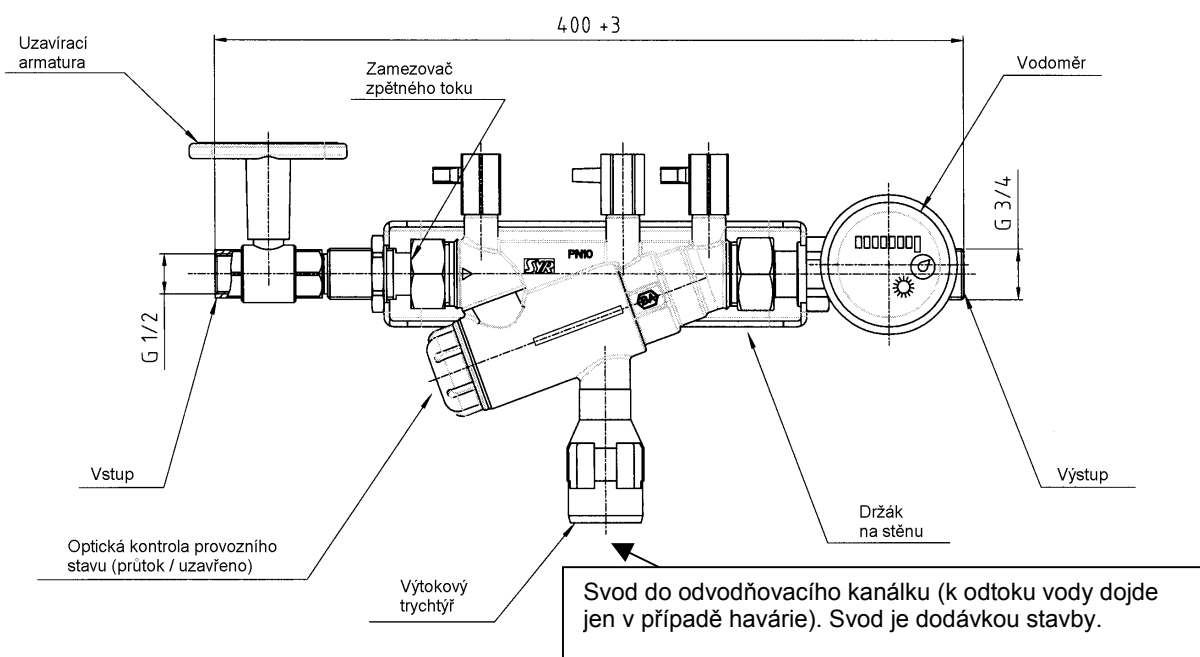
Zkoušky a údržbářské práce smí provádět pouze osoba odborně způsobilá. Náhradní díly smí být použity pouze originální od výrobce.

V systému, ze kterého se bude doplňovat, je třeba zabezpečit provozní parametry (tlak a teplotu) tak, aby nebyly překročeny nebo podkročeny maximální a minimální provozní parametry fillsetu.

Pozor při práci na horkém zařízení. Především je třeba věnovat zvýšenou pozornost při povolování šroubení na možnost opaření horkou vodou.

Nerespektování tohoto návodu a obecných bezpečnostních pokynů může vést ke zničení nebo poruchám, ohrožuje to osoby i funkci celého zařízení. Při nerespektování některého z těchto požadavků je vyloučeno ručení ze záruky.

Přehledné zobrazení



Rozsah dodávky

1 karton, který obsahuje

- fillset
- materiál pro montáž na stěnu
- tři zkušební kulové kohouty na systémovém oddělovači (jsou namontovány a slouží při údržbě)
- Návod pro montáž, provoz a údržbu pro fillset a systémový oddělovač

Str. 1

Technická data

Oddělovací člen fillset je příslušenství pro doplňovací zařízení firmy Reflex, které umožňuje jejich přímé napojení na systém pitné vody. Součástí je oddělovací člen, schválený DVGW.

Fillset je dodáván ve variacích

se **standardním vodoměrem**
nebo s **kontaktním vodoměrem**.

Dovol. provozní přetlak : 10 barů
Dovol. provozní teplota : 0-60 °C
Minimální rozdíl tlaků pro otevření
systémového oddělovače : 0,8 baru

Součinitel průtoku k_{vs}
- při samostatném použití : 0,8 m³/h
- ve spojení se zařízeními
magcontrol, variomat,
reflexomat nebo servitec : 0,7 m³/h

Připojení vstup : G 1/2
výstup : G 3/4
Montáž : horizontálně
Délka : 405 mm
Hmotnost : 2,8 kg

Elektrotechnické údaje kontaktního vodoměru

Konstrukce : jazýčkový kontakt
Max. spínací příkon : 4 W DC
Množství na jedno sepnutí : 1 kontakt / 10 litrů
Připojovací kabel : 2 x 014 mm²
1,5 m dlouhý

Montáž

Stěnový držák fillsetu připevnit horizontálně na stěnu pomocí přiložených šroubů.

Doplňovací potrubí je třeba napojit do systému tak, aby bylo zabezpečeno proti překročení tlaku ze strany pitné vody pojišťovacím ventilem na soustavě. V opačném případě je nutné instalovat do doplňovacího potrubí redukční ventil s pojišťovacím ventilem. Na výtokový trychtýř je v případě potřeby (neodvodněná podlaha) nutné, kvůli možnému výtoku vody v případě havárie, namontovat odtokové potrubí (dodávka stavby). Po namontování je nutné přezkoušet těsnost a funkci fillsetu (viz str. 3).

Ruční doplňování:

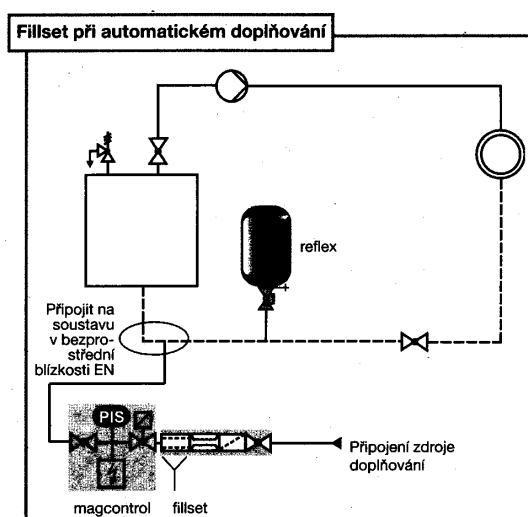
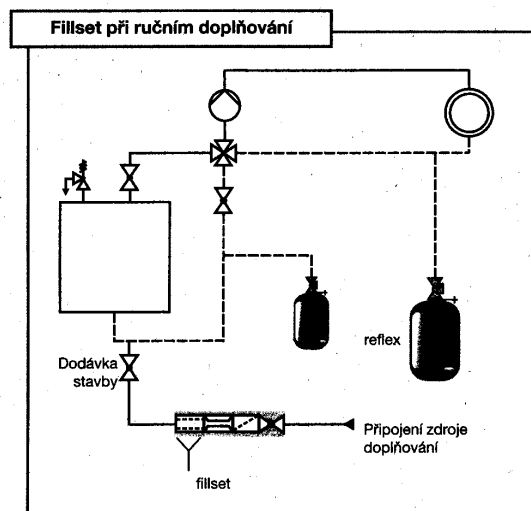
v případě, že je fillset používán pro ruční doplňování, případně pro plnění soustavy, je nutné uzavírací armaturu v případě potřeby manuálně otevřít nebo zavřít. Tlak v soustavě je nutné kontrolovat na manometru soustavy.

Automatické doplňování:

při zařazení fillsetu před automatickým doplňovacím zařízením, jako je magcontrol, variomat

nebo servitec, je při provozu uzavírací armatura trvale otevřena.

V případě použití **fillsetu s kontaktním vodoměrem** je třeba provést propojení s řídicím systémem budovy, případně s doplňovací automaty magcontrol, servitec, variomat nebo gigamat (viz odpovídající servisní manuál). Vyhodnocení doplňovaného množství se potom provádí prostřednictvím příslušného řízení.



Při použití s expanzními a odplyňovacími automaty variomat, reflexomat a servitec se postupuje analogicky. Doplňovací potrubí s fillsetem není potom připojeno přímo na soustavu, ale na šroubení příslušného zařízení.

Uvedení do provozu / Údržba

Uvedení do provozu a údržbářské práce smí provádět jen odborná firma. Doporučujeme nechat zkontrolovat fillset při pravidelné roční údržbě expanzního a odplyňovacího automatu smluvním servisem Reflex.

1. Přezkoušení těsnosti

Po zabudování, případně při údržbě fillsetu, se nejdříve zkontroluje jeho těsnost:

- zkontrolovat vnější těsnost, případné netěsnosti odstranit

2. Čištění filtru

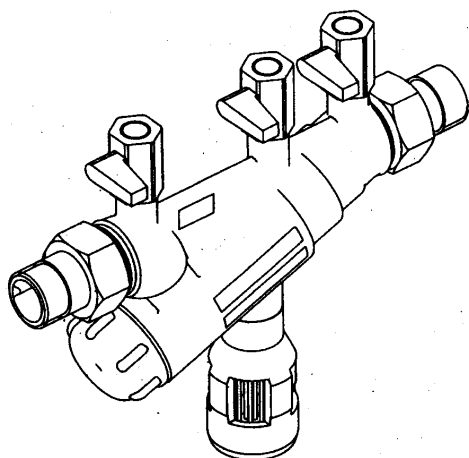
Nejpozději při snížení průtoku je nutné vyčistit předřazený filtr (dodávka stavby).

- otevřít průtok
- zavřít uzavírací armaturu na fillsetu a na výstupním potrubí do soustavy (dodávka stavby)
- vyjmout těleso filtru, sítko vyčistit a zabudovat zpět (otvor ve filtru musí směřovat směrovat k výtokovému otvoru)
- otevřít uzavírací armaturu na výstupním potrubí do soustavy a kulový kohout na vstupu do fillsetu

3. Přezkoušení funkce systémového oddělovače

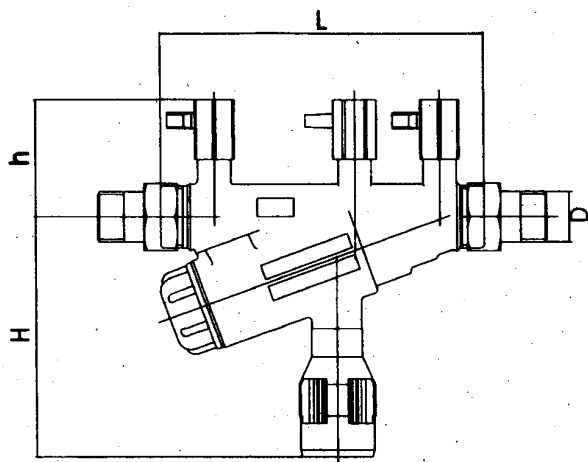
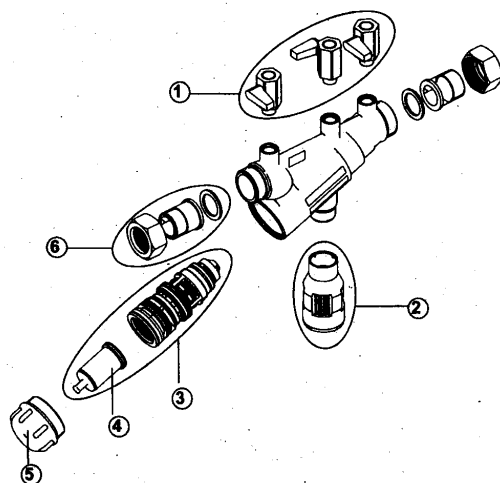
Údržbu systémového oddělovače provést podle následujícího samostatného montážního návodu. Potřebné vypuštění potrubí mezi uzavírací armaturou na vstupní straně a systémovým oddělovačem se provede na fillsetu povolením zátky na vstupní komoře oddělovače.

Oddělovač systémů
Součást oddělovacího členu fillset



Oddělovač systémů
BA 6600

- 1) Kulový kohout
- 2) Výtokový trychtýř
- 3) Vložka – komplet
- 4) Podpůrné těleso
- 5) Zátka
- 6) Šroubení



Rozměry:
 L = 175 mm
 H = 129,5 mm
 h = 62 mm
 D = G 3/4

Oddělovač systémů

Všeobecně

Rozsah použití

Systémový oddělovač BA 6600 byl vyvinut pro zabezpečení systémů pitné vody proti průniku nepitné vody až do kategorie 4 podle DIN EN 1717.

Provedení

Systémový oddělovač se skládá z těchto částí:

- těleso oddělovače
- integrovaný filtr, průměr otvorů sítky cca 0,6 mm
- pouzdro s integrovaným zamezovačem zpětného toku s vypouštěcím ventilem
- zamezovačem zpětného toku na výstupní straně
- 3 kulové kohouty pro připojení manometru diferenčního tlaku
- přípojovací šroubení
- připojení pro odtokové potrubí

Materiály

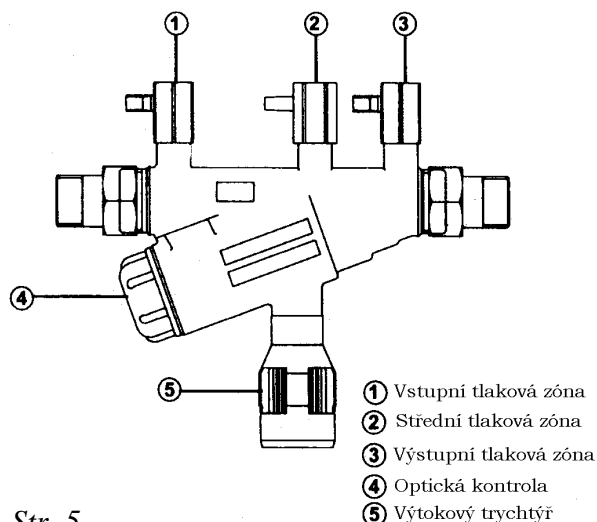
- těleso z červené mosazi
- pouzdro zamezovače z vysokojakostního plastu
- zamezovač zpětného toku z vysokojakostního plastu a červené mosazi
- kulové kohouty z mosazi
- těsnění z NBR a EPDM
- vnitřní díly z vysokojakostního plastu a červené mosazi
- připojení pro odtokové potrubí z vysokojakostního plastu

Technická data

Průtočná látka	:	pitná voda
Tlak ve zdroji	:	max. 10 barů
Min. vstupní tlak	:	1,5 baru
Montáž	:	vodorovná s výtokovým ventilem dolů
Provozní teplota	:	max. 65 °C
Připoj. rozměr odtoku:	:	DN 40
Průtok	:	1,44 m ³ , tlak. ztráta 1 bar
DIN-DVGW	:	6305BO0202

Popis funkce

Systémový oddělovač má všechny hlavní části předepsané DIN EN 1717 a jeho základ tvoří tříkomorový systém s kontrolou tlaku ve vstupní, střední a výstupní zóně. Každá tlaková zóna je opatřena kulovým kohoutem, který umožňuje prostřednictvím měření tlaku kontrolu každé zóny a těsnosti prvků, zamezujících zpětný tok. Skládá se ze dvou, za sebou umístěných zamezovačů zpětného toku (RV), které jsou opatřeny střední zónou s možností odvětrání. Pokud nedochází k žádnému odběru, jsou vstupní a výstupní RV otevřeny a výtokový ventil uzavřen. Při poklesu tlaku na vstupní straně dojde k zpětnému sání. Výtokový ventil otevře nejpozději ve chvíli, kdy rozdíl tlaků mezi vstupní a střední komorou dosáhne 0,14 baru.



Poznámka:

Doplňování je u zařízení: variomat do nádoby s atmosferickým tlakem
 servitec do podtlakové trubky
 magcontrol přímo do soustavy

Montáž

Pokyny k instalaci

Zkontrolovat kompletnost oddělovače systémů před montáží fillsetu. Instalovat, provozovat a udržovat oddělovač jako součást oddělovacího členu fillset smějí jen zaškolené osoby, které jsou obeznámeny s funkcí expanzního systému.

Technické změny smí provádět jen výrobce ! Při neodborném zásahu nebo nedodržení pokynů pro montáž, provoz a údržbu, nebude poskytnuta žádná záruka.

Před instalací oddělovacího členu je nutné propláchnout potrubí. Dávejte pozor na směr průtoku, viz. šipka na plášti sestavy armatur. Namontovat do vodorovného potrubí s odtokem vypouštěcího ventilu směrem dolů. Kolísání tlaku na vstupní straně, eventuálně tlakový ráz vzniklý např. rychlým uzavíráním armatury, může způsobit ojedinělé krátkodobé pootevření vypouštěcího ventilu ve střední komoře. Místo montáže musí být přístupné k provedení zkoušky funkčnosti a zaručovat ochranu před mrazem, zatopením, chemikáliemi, barvivy, rozpouštědly a jejich výpary.

Instalace a uvedení do provozu

1. Vypláchnout důkladně potrubí
2. Namontovat oddělovací člen ve směru průtoku
3. Zhotovit přípojku odpadní vody (odtok z vypouštěcího ventilu)
4. Pomalu otevřít uzavírací ventily
5. Oddělovač (jednotlivé komory) odvzdušnit pomocí 3 kulových kohoutů
6. Přezkoušet těsnost
7. Oddělovací člen je připraven k provozu

Dbejte pokynů předpisu pro montáž, provoz a údržbu.

Údržba

Kontrola oddělovače se má provádět provozovatelem nebo montážní firmou (případně smluvním servisem Reflex) po prvním provozním roce, potom periodicky podle provozních podmínek, nejpozději však po dvou letech.

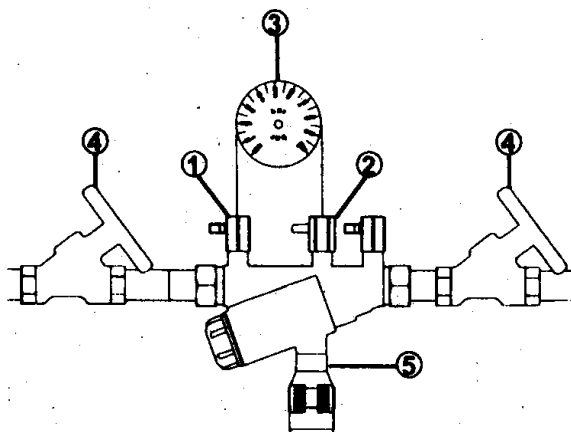
K provedení zkoušky funkčnosti musí být před a za oddělovačem systému uzavírací armatura. Pro zvýšení provozní bezpečnosti musí být namontován před oddělovačem systémů filtr (Sestava oddělovacího členu fillset filtr obsahuje).

Prostřednictvím kulových kohoutů v každé zóně je možné pomocí vhodného přístroje změřit tlakovou diferenci.

Přezkoušení vstupního a výstupního zamezovače zpětného průtoku

- připojit měřicí přístroj
- otevřít kulové kohouty (1) a (2)
- uzavírací armatury zavřít (4)
- tlak ve střední tlakové zóně (2) pomocí odlehčovacího ventilu na měřicím přístroji postupně snižovat. Při tom se zvětšuje rozdíl tlaků až do okamžiku, kdy vstupní zamezovač zpětného toku začne otvírat. Výtokový ventil přitom nesmí propouštět vodu, jinak je netěsný. Možné příčiny jsou znečištění nebo mechanický defekt.
- odlehčovací ventil na měřicím přístroji tlakové difference opět uzavřít. Rozdíl tlaků musí nyní zůstat konstantní, jinak je vstupní zamezovač zpětného toku netěsný. Možné příčiny jsou znečištění nebo mechanický defekt.
- uzavírací armatury (4) otevřít
- kulové kohouty (1) a (2) uzavřít

- 1) Kulový kohout na zóně 1
- 2) Kulový kohout na zóně 2
- 3) Měřicí přístroj tlakové difference
- 4) Uzavírací armatury
- 5) Výtokový ventil



Seznam dosud vydaných Návodů pro montáž, provoz a údržbu

M a	SI0135Acz	Tlakové expanzní nádoby reflex pro topné, solární a chladicí soustavy Stav k 11/02
M b	SI0136Bcz	Tlakové expanzní nádoby reflex pro systémy pitné a užitkové vody Stav k 11/02
M c	SI0133Acz	Kompresorové expanzní automaty reflexomat Stav k 09/01
M d	SI0130Bcz	Čerpadlové expanzní automaty variomat s odplyňováním a doplňováním Stav k 09/01
M f	SI0127Bcz	Odplyňovací automaty servitec s doplňováním Stav k 09/01
M g1	SI0131Bcz	Doplňovací zařízení - doplňovací zařízení bez čerpadla magcontrol Stav 06/03
M g2	SI0132Acz	Doplňovací zařízení - oddělovací člen fillset Stav k 11/03
M g3	SI0302Acz	Doplňovací zařízení - doplňovací zařízení s čerpadlem control P Stav k 06/03
M g4	SI0134cz	Doplňovací zařízení - magnetický ventil s kulovým kohoutem Stav k 01/03
M h1	SI0137cz	Příslušenství - oddělovací nádoba V Stav k 01/03
M h2	SI0138cz	Příslušenství - odkalovací nádoba EB Stav k 01/03
M i	SI0271cz	Pájené deskové výměníky longtherm Stav k 09/01
M m	SI0306cz	Zásobníkové ohřivače Stav k 09/01
M n	SI0361cz	Odplyňovací automat s doplňováním servitec magcontrol 15 pro soustavy do 1 m ³ Stav k 06/03



SI0132Acz

REFLEX CZ, s.r.o.
Průmyslová 5
108 00 Praha 10
tel. : 272 090 311
fax : 272 090 308
e-mail: reflex@reflexcz.cz
http// : www.reflexcz.cz
www.reflex.de

REFLEX SK, s.r.o.
Rakovo pri Martine
038 42 Rakovo
tel. : 00421 43 423 09 83
fax : 00421 43 423 91 54
e-mail: reflex@reflexsk.sk
http// : www.reflexsk.sk
www.reflex.de