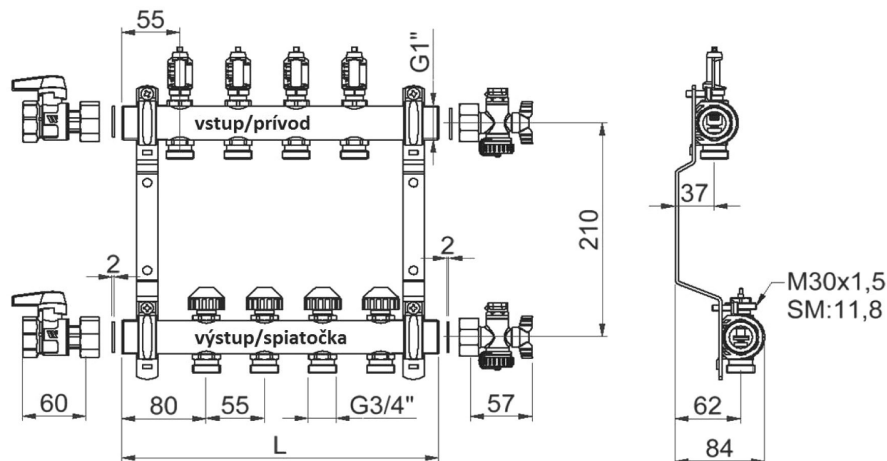


Montážní návod / Montážny návod

určeno pro gabotherm / určené pre gabotherm



Výstupy	2	3	4	5	6	7	8	9	10	11	12	13	14
Délka/Dĺžka													
L (mm)	190	245	300	355	410	465	520	575	630	685	740	795	850

I. Montáž rozdělovače

Ve skříňce rozdělovače:

Konzoly rozdělovače otopného okruhu upevníte na posuvných C-profilech na připravených svornících nebo otvorech. Dodržte příslušné montážní pokyny.

Připojení k rozdělovači otopných okruhů

Rozdělovač otopných okruhů se v závislosti na rozsahu dodávky dodává společně se sadou kulových kohoutů a/nebo se sadou pro plnění. Trubky rozdělovače mají vnější závit 1" nebo 1 1/4", jenž umožňuje montáž kulových kohoutů nebo sady pro plnění.

Tyto originální části příslušenství jsou samotěsnící a montují se pomocí O-kroužku nebo plochého těsnění. Pokud k montáži použijete díly od jiných výrobců, záruka zaniká.

U připojování trubek k rozdělovači postupujte dle pokynů pro montáž trubek v kapitole II.

Proplachování a plnění otopných okruhů

Za účelem proplachování a plnění otopných okruhů se na vnější závit plnicích kohoutů přišroubují hadice s hadicovými nátrubky 1/2" popř. 3/4". Proplachovací nebo plnicí zařízení lze otevřít nebo zavřít otočením kulových kohoutů nebo otočením rýhovaných matic. Okruhy proplachujte/plňte vždy po jednom.

Proplachujte pouze ve směru průtoku. Je třeba zabránit vysokým diferenčním tlakům (> 1 bar). Rozdělovač provozujte s otopnou vodou podle VDI 2035. Dodržte také pokyny uvedené v návodu plošného otopného systému.

Přiřazení otopných okruhů rozdělovače k jednotlivým místnostem se provádí pomocí samolepících etiket. Rozdělovače byly výrobcem přezkoušeny pomocí diferenčního tlaku.

Výrobce přezkoušel těsnost a funkci rozdělovačů pomocí diferenčního tlaku. Zkušební tlak: max. 6 bar (max. 24 hod., < 30 °C)

Maximální zdvih ventilu je 11,8 mm.

Technické změny vyhrazeny.

I. Montáž rozdeľovača

V skrinke rozdeľovača:

Konzoly rozdeľovača vykurovacích okruhov upevnite pomocou pripravených svorníkov alebo otvorov na posuvných C-profiloch.

Dodržiavajte príslušné montážne pokyny.

Pripojenie k rozdeľovaču vykurovacieho okruhu

Rozdeľovač vykurovacieho okruhu sa v závislosti od rozsahu dodáva spolu so súpravou guľových kohútov a/alebo so súpravou na plnenie. Telesá rozdeľovača majú vonkajší závit 1" alebo 1 1/4" umožňujúci montáž guľových kohútov alebo súpravy na plnenie.

Tieto originálne časti príslušenstva sú samotěsniace a montujú sa pomocou O-krúžku alebo plochého tesnenia.

Pri použití dielcov od iných výrobcov zanikajú nároky vyplývajúce zo záruky.

Pri pripájaní rúrok k rozdeľovaču postupujte podľa pokynov na montáž rúrok v kapitole II.

Preplachovanie a plnenie vykurovacích okruhov

Pri preplachovaní a plnení vykurovacích okruhov sa na vonkajšie závit plniacich kohútov pripoja hadice s hadicovými koncovkami 1/2" príp. 3/4". Preplachovacie alebo plniace zariadenie možno otvoriť a zavrieť otočením krídlových alebo rýhovaných matic. Okruhy preplachujte/naplnajte vždy po jednom.

Preplachujte iba v smere prietoku. Treba sa vyhnúť vysokému diferenčnému tlaku (nad 1 bar). Rozdeľovač prevádzkujte s vykurovacou vodou podľa požiadaviek platných noriem. Dodržiavajte aj pokyny uvedené v návode plošného vykurovacieho systému.

Samolepicími etiketami označte priradenie vykurovacích okruhov rozdeľovača k jednotlivým miestnostiam.

Rozdeľovače boli výrobcem preskúšané diferenčným tlakom na tesnosť a funkciu. Skúšobný tlak: max. 6 bar (max. 24 hod., < 30 °C) Uzatvárací zdvih ventilu je 11,8 mm.

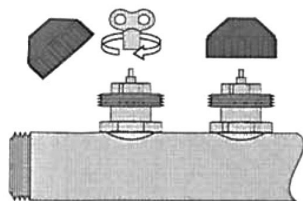
Technické zmeny sú vyhradené.

Montážní návod / Montážny návod

určeno pro gabotherm / určené pre gabotherm

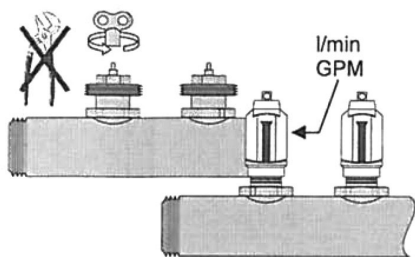


IV. Nastavení jemné regulace / Nastavenie jemnej regulácie



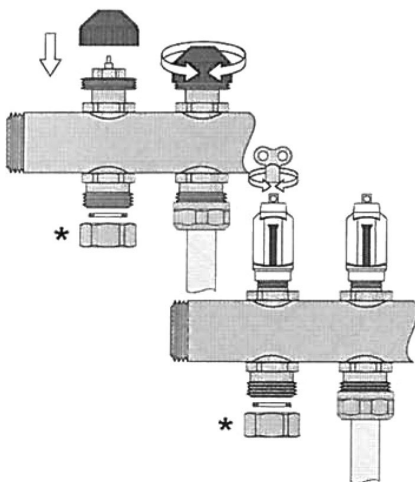
Sejměte ochranné kryty a ventil zavřete otáčením směrem doprava pomocí odvzdušňovacího klíče = minimální hodnota.

Odstráňte ochranné kryty a ventil zavřete otáčením smerom doprava pomocou odvzdušňovacieho kľúča = minimálna hodnota.



Objemový průtok se nastavuje otáčením regulačního ventilu doleva. Skutečnou hodnotu lze odečítat na průtokoměru. Po nastavení všech okruhů zkontrolujte hodnoty průtoku a případně je dodatečně vyregulujte.

Prietokový objem sa nastavuje otáčaním redukčného vretena doľava. Skutočnú hodnotu sa dá zistiť na prietokomere. Po nastavení všetkých okruhů skontrolujte hodnoty prietoku, prípadne ich dodatočne vyregulujte.

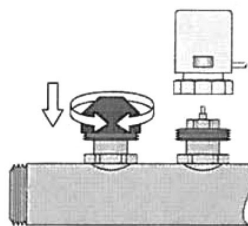


Ventily ve vratném potrubí lze zavřít např. za účelem propláchnutí nebo plnění otopných okruhů. V takovém případě nasadte ochranný kryt a ventil zavřete otáčením doprava. Průtokoměr lze zavřít odvzdušňovacím klíčem. Ten se nepoužívá k regulaci průtoku.

(* Pro trvalé uzavření je třeba na přípojovací díl již v rámci stavební přípravy našroubovat kryt 3/4" s těsněním.

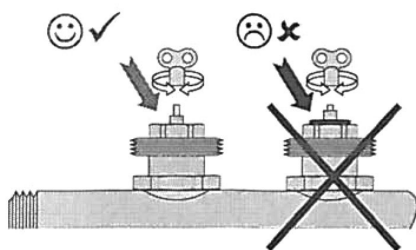
Ventily v spiatočke sa dajú zavrieť napr. pri preplachovaní alebo plnení vykurovacích okruhů. V takom prípade nasadte ochranný kryt a ventil zavřete otáčením doprava. Prietokomer sa dá zavrieť odvzdušňovacím kľúčom. Ten sa nepoužíva na reguláciu objemu.

(* Na trvalé uzavretie treba na pripojovací dielec už v rámci stavebnej prípravy naskrutkovať kryt 3/4" s tesnením.



Ochranný kryt popř. termopohon po skončení nastavování opět nasadte, aby se zabránilo vnějším vlivům nebo znečištění ventilů.

Ochranný kryt príp. servopohon po skončení nastavovania znova nasadte, aby sa zabránilo vonkajším vplyvom alebo znečisteniu ventilov.



Jemný závit regulačního ventilu nesmí přečnívat přes šestihran SW 19! Ventil je, ve srovnání s uzavřeným stavem, otevřený o 2,5 až 3 otáčky doleva (plný průtok).

Jemný závit nastavovacího vretena nesmie prečnievať nad šesťhran SW 19! Ventil je, v porovnaní s uzavretým stavom, otvorený o 2,5 až 3 otáčky doľava (plný prietok).

UPOZORNĚNÍ: Je-li použito proporcionálních pohonů, musí být regulační ventil nezávisle na průtočném množství, které má být nastaveno, otevřen minimálně o 0,5 – 1 otáčku více. Regulace průtoku se přitom provádí prostřednictvím servopohonu analogicky k prostorové teplotě. Technické změny vyhrazeny.

UPOZORNENIE: Ak sa použijú proporcionálne pohony, musí byť regulačné vreteno nezávisle od prietokového množstva, ktoré sa má nastaviť, otvorené minimálne o 0,5 – 1 otáčku. Regulácia prietoku sa pritom robí pomocou servopohonu analogicky k teplote miestnosti. Technické zmeny sú vyhradené.