

Určeno pro pitnou a neagresivní odpadní vodu (jiná media na dotaz!)

Rozměry přírub dle EN 1092-2 (DIN 28605)

Speciální příruba „Systém 2000“

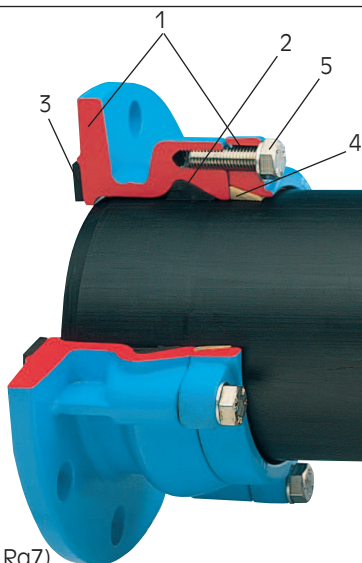
jištěná proti posunu

č. 0400

provozní tlak:
do PN 16

Materiál:

- 1 **příruba a upínací kroužek:** tvárná litina GGG 400, s epoxidovou ochrannou vrstvou
 - 2 **těsnící kroužek s chloupky:** EPDM nastálo mazané
 - 3 **ploché těsnění:** EPDM
 - 4 **svěrka:** Ms 58 (od DN 300 Rg7)
 - 5 **šrouby:** A2
- U tenkostěnných PE-trub (do tloušťky stěn = 3 mm) a u podtlakového potrubí je použití opěrného pouzdra předepsáno.



Použitím měkkého těsnícího kroužku k utěsnění potrubí může být konec potrubí zasunut bez větší námahy do těsnící komory speciální příruby. Těsnění pro protipřírubu je ke speciální přírubě připevněno.

Jištění proti posunu působí odděleně od těsnění potrubí a je dosaženo utažením upínacího kroužku.

- Montáž:**
1. Konec potrubí zkosený na 30° navlhčit
 - a) zasunout na doraz do speciální příruby, která je již smontována s protipřírubou, nebo
 - b) volnou speciální přírubu nasunout na konec potrubí
 2. Upínací kroužek našroubovat stejnoměrně až na doraz. Toto by mělo být provedeno teprve, když je speciální příruba pevně smontována s protipřírubou.

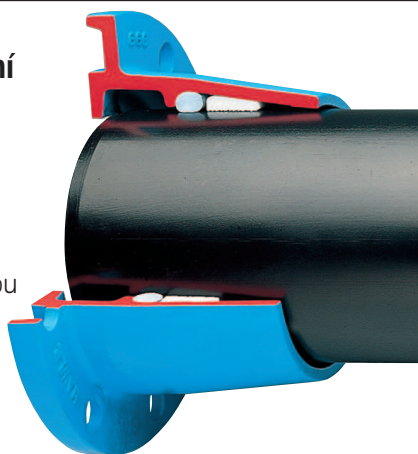
Příruba-ISO

č. 5500 normální

Provozní tlak:
do PN 16

Materiál:

- příruba:**
viz tabulka s epoxidovou ochrannou vrstvou
- svěrací kroužek:**
POM
- těsnící kroužek:** NBR



Pro potrubí dle normy DIN 8074.

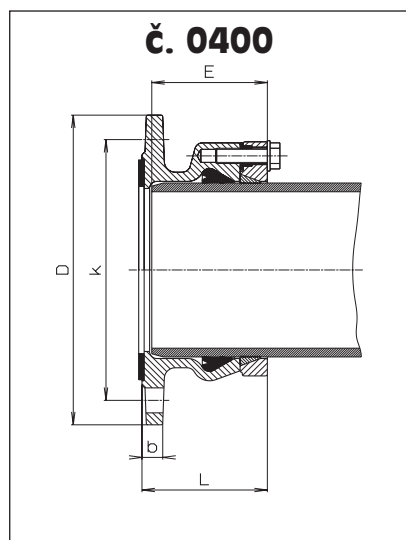
Standardní provedení: rozměry přírubového připojení PN 10 – DIN 2501

příruba DN	vnější Ø potrubí [mm]	speciální příruba „systém 2000“ obj. č. 0400		trubní příruba ISO norm. obj. č. 5500	
		●	S	●	G
25	32				
40	40				
40	50			●	G
40	63				
50	40				
50	50				
50	63	●	S	●	G
60	50				
60	63	●	S		
60	75	●	S	●	G
65	63	●	S		
65	75	●	S	●	G
80	75	●	S		
80	90	●	S	●	G
100	90	●	S		
100	110	●	S	●	G +
100	125	●	S	●	
125	110	●	S		
125	125	●	S	●	G +
125	140	●	S	●	G +
150	140	●	S		
150	160	●	S	●	
150	180	●	S		
200	200	●	S *		
200	225	●	S *		
250	250	●	S *		
250	280	●	S *		
300	315	●	S *		
300	355	●	S *		
400	400	●	S *		
400	450	●	S *		
500	500	●	S *		
500	560	●	S *		
600	630	●	S *		

Vysvětlení značek: + možno dodat podle DIN 1889 * k dodání PN 16
S z tvárné litiny GGG 400 G ze šedé litiny GG 250

Návod k montáži: konec potrubí zkosit na 30°, navlhčit a zasunout až na doraz do hrdla příruby.

Přírubové spoje pro PE-potrubí, jištěné proti posunu



č. 0400 / č. 5500

příruba DN	vnější Ø potrubí (mm)	D	k	b		~ L (smontováno)		E		šrouby		hmotnost (kg)	
				č. 0400	č. 5500	č. 0400	č. 5500	č. 0400	č. 5500	počet	závit	č. 0400	č. 5500
40	50	150	112		23		97		93	4	M 16		2,6
50	63	165	125	19	23	90	94	80	80	4	M 16	3,6	3,2
60	63	175	135	19		90		80		4	M 16	3,8	
60	75	175	138	19	24	92	105	82	100	4	M 16	4,0	3,9
65	63	185	145	19		90		80		4	M 16	4,3	
65	75	185	145	19	24	92	105	82	99	4	M 16	4,3	4,0
80	75	200	160	19		92		82		8	M 16	5,0	
80	90	200	160	19	24	95	101	85	96	8	M 16	5,5	4,2
100	90	220	180	19		95		85		8	M 16	6,8	
100	110	220	180	19	25	95	124	85	119	8	M 16	6,2	6,7
100	125	220	180	19	25	97	173	87	162	8	M 16	7,0	8,2
125	110	250	210	19		95		85		8	M 16	7,8	
125	125	250	210	19	26	97	136	87	130	8	M 16	8,2	9,0
125	140	250	210	19	24	103	170	93	163	8	M 16	8,5	10,6
150	140	285	240	19		103		93		8	M 16	11,3	
150	160	285	240	19		115	155	105	148	8	M 20	10,3	
150	180	285	240	19		125		115		8	M 20	11,6	
200	200	340	295	20		135		125		8	M 20	18,0	
200	225	340	295	20		138		128		12	M 20	16,0	
250	250	400	350	22		155		145		12	M 20	22,0	
250	280	400	350	22		158		148		12	M 20	29,0	
300	315	455	400	25		184		174		12	M 20	44,0	
300	355	455	400	25		277		237		12	M 20	61,0	
400	400	565	515	25		242		230		16	M 24	97,0	
400	450	565	515	25		302		260		16	M 24	81,0	
500	500	715	620	32		365		346		20	M 27	144,0	
500	560	715	620	32		450		372		20	M 27	167,0	
600	630	760	725	36		459		399		20	M 27	260,0	

