

Spojka s přírubou jištěná proti posunu pro všechny standardní materiály potrubí s velkým rozsahem vnějších průměrů potrubí a úhlovým vychýlením.

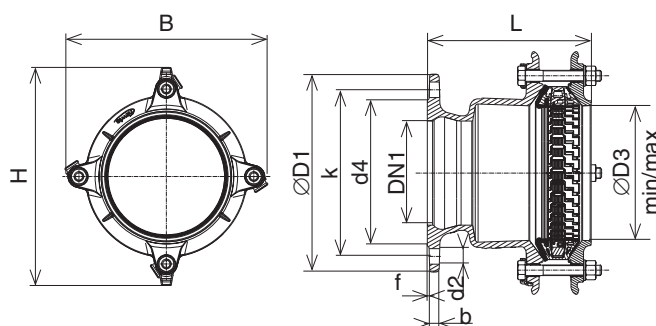
Určeno pro pitnou a neagresivní odpadní vodu (jiná media na dotaz!)

č. 7994



Popis produktu

- dle EN 14525
- příruba dle EN 1092-2 PN10 (případně PN16)
- tělo a přítlačný kroužek z tvárné litiny EN-GJS-400 s povrchovou úpravou vířivým slinováním dle GSK
- flexibilní těsnění z elastomeru dle EN 681-1 (vhodné pro pitnou vodu)
- flexibilní Synoflex kroužek z POM sestaven z jednotlivých segmentů
- jistící prvky z nerezující oceli na každém segmentu kroužku
- šrouby a matice z nerezové oceli s povrchovou úpravou proti zadírání
- podložky z nerezové oceli s ochrannou krytkou z elastomeru
- šrouby lze použít i otočené o 180°
- distanční objímky z plastu
- úhlové vychýlení dle ČSN EN 14 525
- pro jištění tahových sil na PE potrubí je doporučena instalace rozpěrných pouzder (č. 6035, 6036)



Certifikace



kiwa

příruba DN1	hrdlo DN	PN	příruba					šrouby (příruba)			B	H	trubka Ø D3 min / max	L	šrouby	hmotnost kg
			Ø D1	b	k	d4	f	počet	závit	d2						
50	50	10	165	14	125	98	4	4	M 16	19	141	170	56 - 71	203	3xM12-80	5,1
		16														
65	65	10	185	14	145	118	4	4	M 16	19	156	187	71 - 88	203	3xM12-80	6,1
		16														
80	65	10	198	14	160	133	4	8	M 16	19	156	187	71 - 88	203	3xM12-80	6,3
		16														
80	80	10	198	14	160	133	4	8	M 16	19	171	204	85 - 105	193	3xM12-80	6,7
		16														
80	100	10	198	14	160	133	4	8	M 16	19	226	260	104 - 132	263	3xM16-100	10,0
		16														
100	80	10	220	14	180	153	4	8	M 16	19	171	204	85 - 105	188	3xM12-80	7,3
		16														
100	100	10	220	14	180	153	4	8	M 16	19	226	260	104 - 132	228	3xM16-100	10,3
		16														
100	125	10	220	14	180	153	4	8	M 16	19	250	290	131 - 160	278	3xM16-110	12,5
		16														
125	125	10	250	14	210	183	4	8	M 16	19	250	290	131 - 160	248	3xM16-110	12,9
		16														
150	125	10	285	14	240	209	4	8	M 20	23	250	290	131 - 160	245	3xM16-110	13,8
		16														
150	150	10	285	14	240	209	4	8	M 20	23	315	350	155 - 192	258	4xM16-110	16,5
		16														
200	200	10	340	15	295	264	4	8	M 20	23	326	405	198 - 230	277	6xM16-120	25,4
		16														
200	225	10	340	15	295	264	4	8	M 20	23	361	445	230 - 260	322	6xM20-130	32,8
		16														
250	250	10	400	16	350	319	4	12	M 20	23	408	499	265 - 310	335	6xM20-130	42,7
		16														
300	300	10	455	18	400	367	4	12	M 20	23	510	545	313 - 356	353	8xM20-130	59,1
		16														
350	350	10	520	20	460	427	4	16	M 20	23	550	550	352 - 396	358	12xM20-130	71,0
		16														
400	400	10	580	21	515	477	4	16	M 24	28	596	596	398 - 442	373	12xM20-130	83,0