

Spojka s přírubou jištěná proti posunu pro všechny standardní materiály potrubí s velkým rozsahem vnějších průměrů potrubí a úhlovým vychýlením.

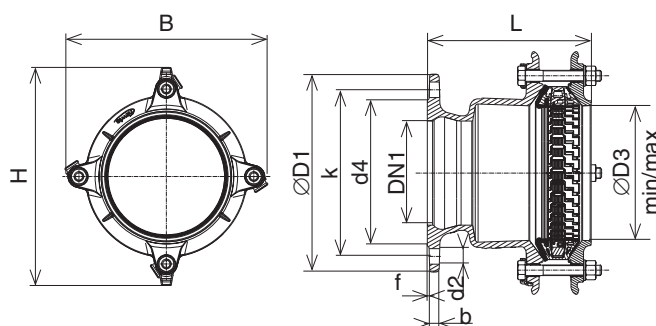
Určeno pro pitnou a neagresivní odpadní vodu (jiná media na dotaz!)

č. 7994



Popis produktu

- dle EN 14525
- příruba dle EN 1092-2 PN10 (případně PN16)
- tělo a přítlačný kroužek z tvárné litiny EN-GJS-400 s povrchovou úpravou vířivým slinováním dle GSK
- flexibilní těsnění z elastomeru dle EN 681-1 (vhodné pro pitnou vodu)
- flexibilní Synoflex kroužek z POM sestaven z jednotlivých segmentů
- jistící prvky z nekorodující oceli na každém segmentu kroužku
- šrouby a matice z nerezové oceli s povrchovou úpravou proti zadírání
- podložky z nerezové oceli s ochrannou krytkou z elastomeru
- šrouby lze použít i otočené o 180°
- distanční objímky z plastu
- úhlové vychýlení dle ČSN EN 14 525
- pro jištění tahových sil na PE potrubí je doporučena instalace rozpěrných pouzder (č. 6035, 6036)



Certifikace



| příruba DN1 | hrdlo DN | PN | příruba | | | | | šrouby (příruba) | | | B | H | trubka Ø D3 min / max | L | šrouby | hmotnost kg |
|-------------|----------|----|---------|----|-----|-----|---|------------------|-------|----|-----|-----|-----------------------|-----|------------|-------------|
| | | | Ø D1 | b | k | d4 | f | počet | závit | d2 | | | | | | |
| 50 | 50 | 10 | 165 | 14 | 125 | 98 | 4 | 4 | M 16 | 19 | 141 | 170 | 56 - 71 | 203 | 3xM12-80 | 5,1 |
| | | 16 | | | | | | | | | | | | | | |
| 65 | 65 | 10 | 185 | 14 | 145 | 118 | 4 | 4 | M 16 | 19 | 156 | 187 | 71 - 88 | 203 | 3xM12-80 | 6,1 |
| | | 16 | | | | | | | | | | | | | | |
| 80 | 65 | 10 | 198 | 14 | 160 | 133 | 4 | 8 | M 16 | 19 | 156 | 187 | 71 - 88 | 203 | 3xM12-80 | 6,3 |
| | | 16 | | | | | | | | | | | | | | |
| 80 | 80 | 10 | 198 | 14 | 160 | 133 | 4 | 8 | M 16 | 19 | 171 | 204 | 85 - 105 | 193 | 3xM12-80 | 6,7 |
| | | 16 | | | | | | | | | | | | | | |
| 80 | 100 | 10 | 198 | 14 | 160 | 133 | 4 | 8 | M 16 | 19 | 226 | 260 | 104 - 132 | 263 | 3xM16-100 | 10,0 |
| | | 16 | | | | | | | | | | | | | | |
| 100 | 80 | 10 | 220 | 14 | 180 | 153 | 4 | 8 | M 16 | 19 | 171 | 204 | 85 - 105 | 188 | 3xM12-80 | 7,3 |
| | | 16 | | | | | | | | | | | | | | |
| 100 | 100 | 10 | 220 | 14 | 180 | 153 | 4 | 8 | M 16 | 19 | 226 | 260 | 104 - 132 | 228 | 3xM16-100 | 10,3 |
| | | 16 | | | | | | | | | | | | | | |
| 100 | 125 | 10 | 220 | 14 | 180 | 153 | 4 | 8 | M 16 | 19 | 250 | 290 | 131 - 160 | 278 | 3xM16-110 | 12,5 |
| | | 16 | | | | | | | | | | | | | | |
| 125 | 125 | 10 | 250 | 14 | 210 | 183 | 4 | 8 | M 16 | 19 | 250 | 290 | 131 - 160 | 248 | 3xM16-110 | 12,9 |
| | | 16 | | | | | | | | | | | | | | |
| 150 | 125 | 10 | 285 | 14 | 240 | 209 | 4 | 8 | M 20 | 23 | 250 | 290 | 131 - 160 | 245 | 3xM16-110 | 13,8 |
| | | 16 | | | | | | | | | | | | | | |
| 150 | 150 | 10 | 285 | 14 | 240 | 209 | 4 | 8 | M 20 | 23 | 315 | 350 | 155 - 192 | 258 | 4xM16-110 | 16,5 |
| | | 16 | | | | | | | | | | | | | | |
| 200 | 200 | 10 | 340 | 15 | 295 | 264 | 4 | 8 | M 20 | 23 | 326 | 405 | 198 - 230 | 277 | 6xM16-120 | 25,4 |
| | | 12 | | | | | | | | | | | | | | |
| 200 | 225 | 10 | 340 | 15 | 295 | 264 | 4 | 8 | M 20 | 23 | 361 | 445 | 230 - 260 | 322 | 6xM20-130 | 32,8 |
| | | 12 | | | | | | | | | | | | | | |
| 250 | 250 | 10 | 400 | 16 | 350 | 319 | 4 | 12 | M 20 | 23 | 408 | 499 | 265 - 310 | 335 | 6xM20-130 | 42,7 |
| | | 16 | | | 355 | | | | | | | | | | | |
| 300 | 300 | 10 | 455 | 18 | 400 | 367 | 4 | 12 | M 20 | 23 | 510 | 545 | 313 - 356 | 353 | 8xM20-130 | 59,1 |
| | | 16 | | | 410 | | | | | | | | | | | |
| 350 | 350 | 10 | 520 | 20 | 460 | 427 | 4 | 16 | M 20 | 23 | 550 | 550 | 352 - 396 | 358 | 12xM20-130 | 71,0 |
| | | 16 | | | | | | | | | | | | | | |
| 400 | 400 | 10 | 580 | 21 | 515 | 477 | 4 | 16 | M 24 | 28 | 596 | 596 | 398 - 442 | 373 | 12xM20-130 | 83,0 |
| | | 16 | | | | | | | | | | | | | | |