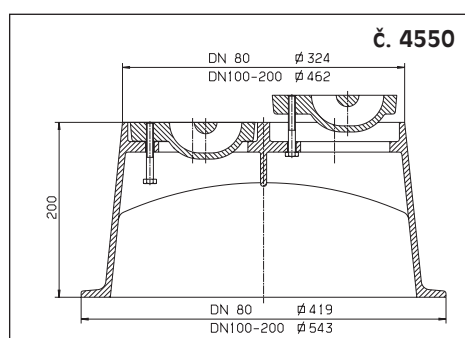
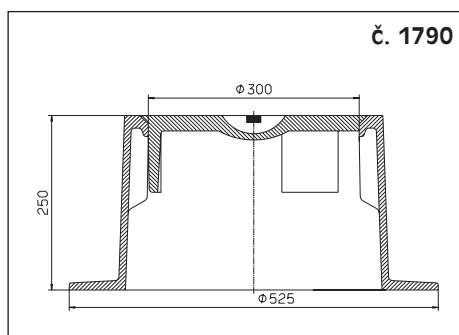
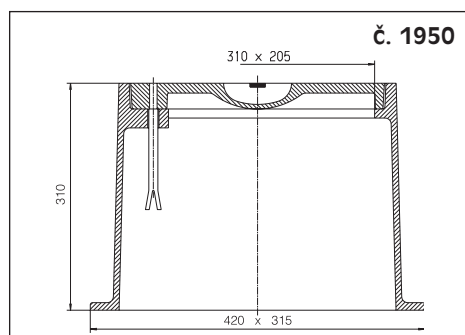
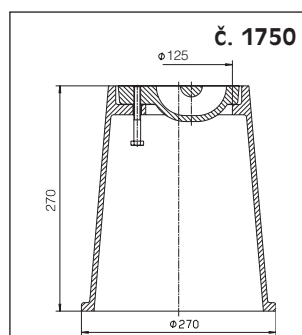
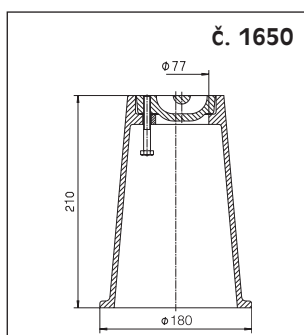
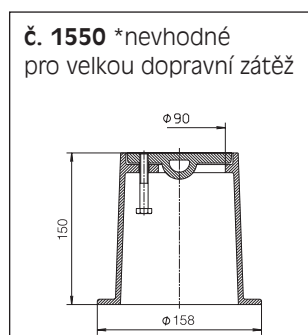


| model pro | obj.č. | provedení | materiál | hmotnost [kg] | |
|-------------------------------|--------------|--------------|------------------------------------|---------------|---|
| armatury pro domovní přípojky | 1550 | lehké | šedá litina GG 200 bitumenovaná | 2,8 | ● |
| | 1650* | těžké | šedá litina GG 200 bitumenovaná | 6,5 | ● |
| šoupátka Combi-T | 1750* | | šedá litina GG 200 bitumenovaná | 11,3 | ● |
| podzemní hydranty | 1950* | | šedá litina GG 200 bitumenovaná | 21,0 32,0 | ● |
| za- a odvzdušňovací souprava | 1790 | | šedá litina GG 200 bitumenovaná | 41,5 | ● |
| Combi III a Combi-IV | 4550 | DN 80+ | tvárná litina GGG 400 bitumenovaná | 34,0 | ● |
| | 4550 | DN 100-200++ | tvárná litina GGG 400 bitumenovaná | 54,5 | ● |

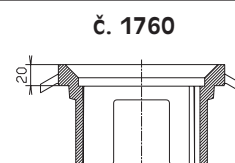


- + pro provedení E DN 80-150
- pro provedení E2 DN 80
- ++ pro provedení E DN 200
- pro provedení E2 DN 100-200
- * na objednání uliční poklopy s nápisem KANÁL



Přechodové kroužky

již zapuštěné tuhé uliční poklopy mohou být s pomocí přechodového kroužku přestavěny na teleskopický systém.



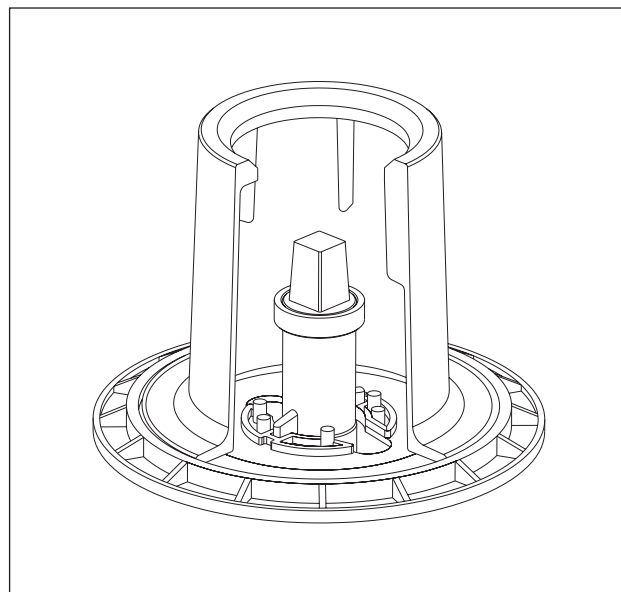
| | | | | |
|---------------------------|--------------|-------------------------------------|-----------------|---|
| pro uliční poklop č. 1550 | obj. č. 1560 | ze šedé litiny GG 250, bitumenované | hmotnost 0,9 kg | ● |
| pro uliční poklop č. 1650 | obj. č. 1660 | ze šedé litiny GG 250, bitumenované | hmotnost 0,9 kg | ● |
| pro uliční poklop č. 1750 | obj. č. 1760 | ze šedé litiny GG 250, bitumenované | hmotnost 2,7 kg | ● |

Podkladové desky pro uliční poklopy

| určeno k poklopům odpovídajícím: | obj. č. | hmotnost [kg] | |
|----------------------------------|-------------|---------------|---|
| DIN 4056 a DIN 4057 | 3481 | 0,6 | ● |
| DIN 4055 | 3482 | 2,0 | ● |

z recyklovaného plastu

- tvarově stálá
- jednoduchá montáž
- nízká hmotnost
- nepodléhá korozi

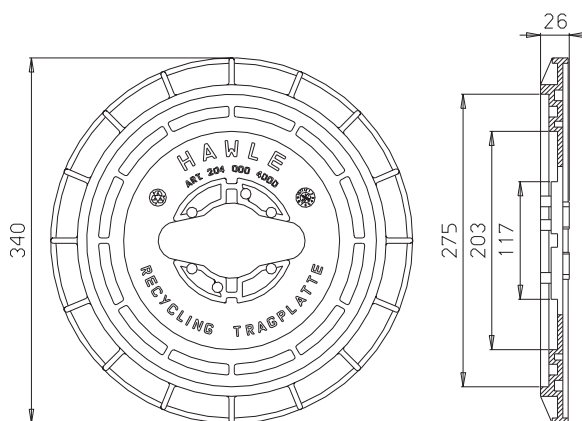


Univerzální podkladová deska č. 3481

pro uliční poklopy dle:

- DIN 4056 (šoupátkové)
- DIN 4057, část 9.38 a 11.74 (armatur domovních přípojek)

Zajišťuje Hawle teleskopické zemní soupravy pro šoupátka, Combi armatury a šoupátka domovních přípojek (armatury).



Podkladová deska č. 3482

pro uliční poklopy dle:

- DIN 4055 (pro podzemní hydranty)

