

RSB instalační box - pračka

Prefabrikovaná montážní jednotka, univerzálně použitelné na omítku či pod omítku, pro suchou a mokrou výstavbu, dřevěné konstrukce, předstěny a betonovou výstavbu obsahuje integrované upevňovací plíšky, izolační tělo z tvrdé polyuretanové pěny (PUR), která slouží jako tepelná (100% tepelná izolace dle EnEV / DIN 1988-200) a zvuková izolace a zároveň zamezuje vzniku kondenzátu, v souladu s nařízením EU - REACH, bez halogenů a FCKW, středový kříž a zvýrazněné drážky k přesnému vyrovnání, z výroby kompletně předmontované a připravené na napojení s trubkami RAUTITAN Stabil až k hrubé podlaze, potrubí je barevně odlišeno 9 mm izolací, (studená voda – zelená, teplá voda – červená, míchaná voda – šedá), konce trubky a nástěnky jsou hygienicky uzavřeny ochrannou krytkou, nástěnky jsou na milimetr přesně a pevně usazené a odolné proti otočení, všechny spoje ve výrobě tlakově odzkoušené, integrovaný podomítkový sifon, vč. připojení hadice a krycí deskou z nerezové oceli.

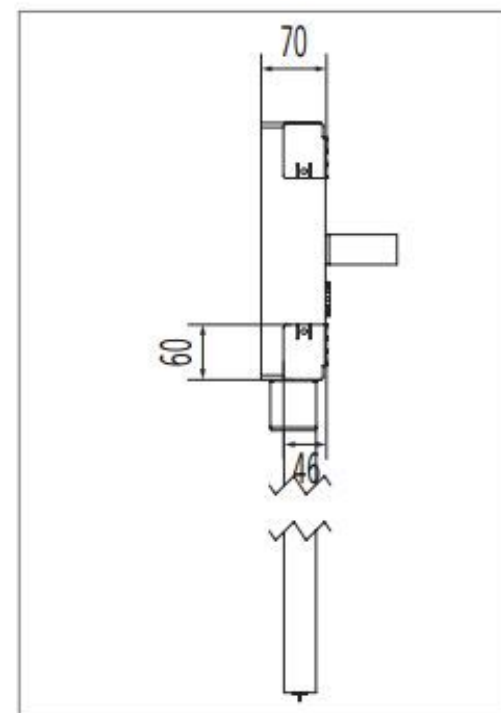
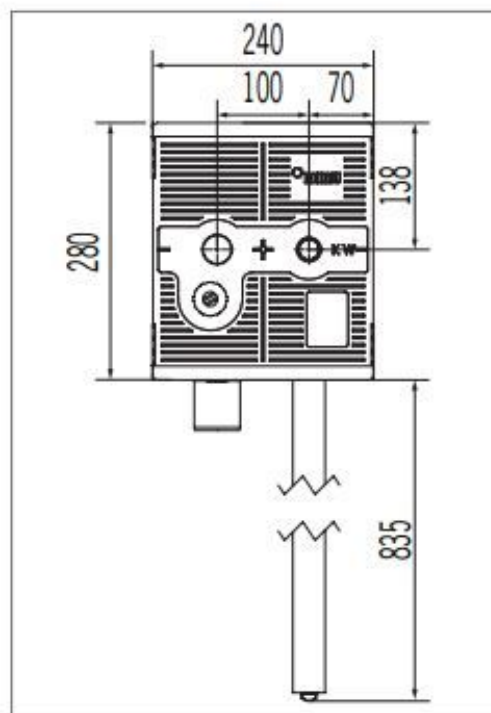
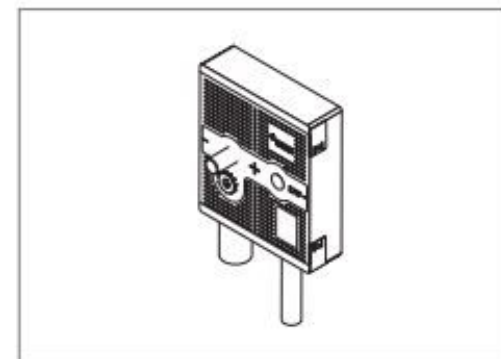
Tepelná vodivost těla boxu: 0,037 W/mK při 40 °C

Objemová hmotnost pěny PUR: > 55 kg/m³

Chování při hoření: stavební materiál třídy B2 dle DIN 4102-1

třída E dle ČSN EN 13501-1

Ochrana proti hluku: přezkoušeno dle DIN 4109



Č. výr.	Rozměry Rautitan	Podomítkový sifon	Hmotnost kg/ks
11102271001	RAUTITAN stabil 16,2 x 2,6 mm	Dallmer HL400 DN 50	1,100