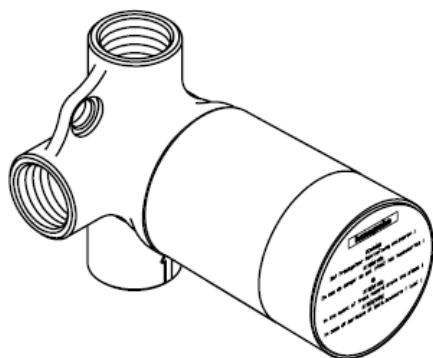
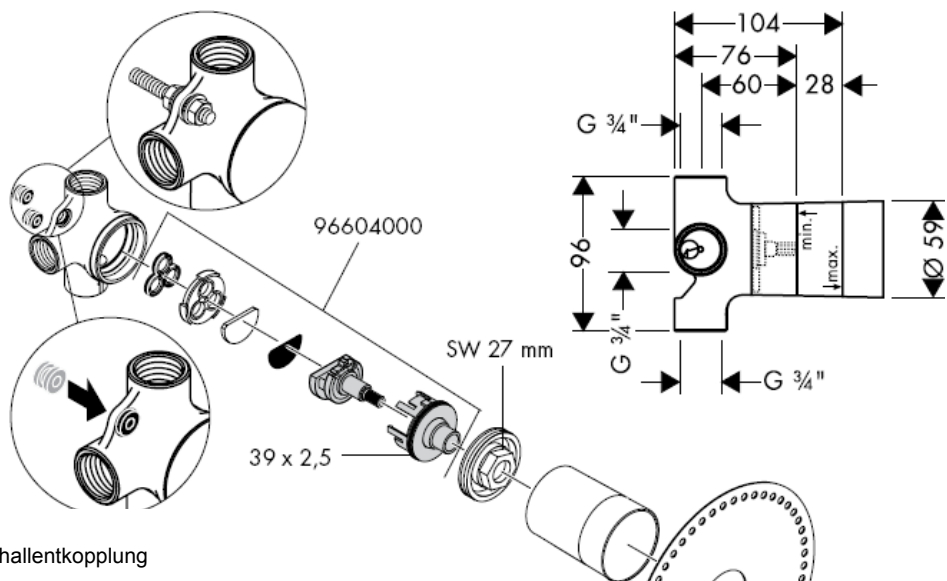


Montageanleitung

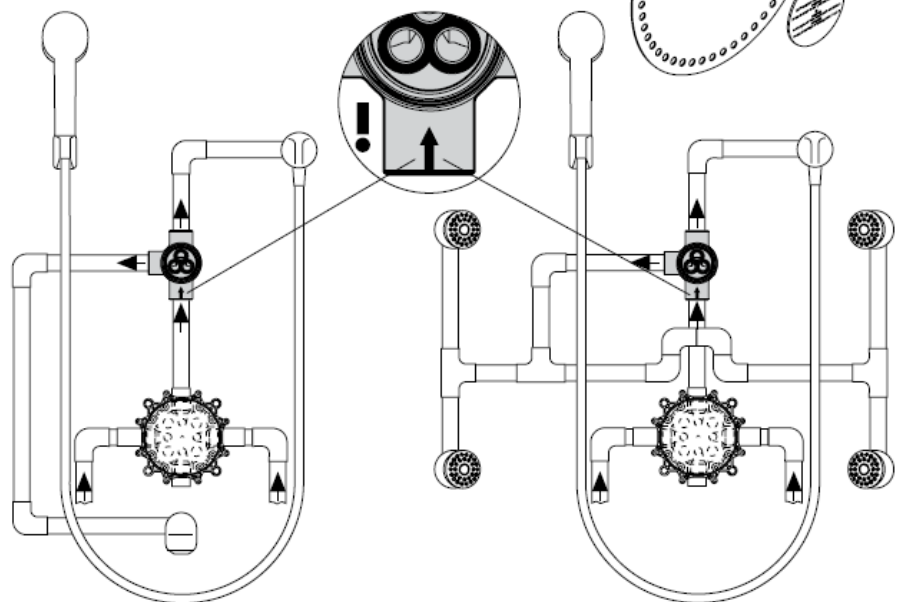


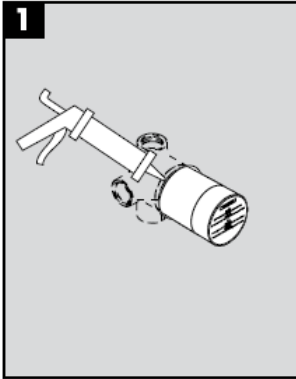
Trio Stop
15981180

hangrohe



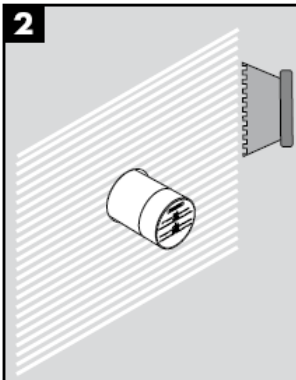
Schallentkopplung





Eingebaute und geprüfte Trio einputzen, bzw. bei Vorwandinstallation mit Paneel verkleiden.

Nach Austrocknen der verputzten Wandoberfläche, die Nahtstelle zwischen Wand und Kunststoffgehäuse der ibox universal mit Silikon (essigsäurefrei!) ausspritzen.



PCI-Lastogum oder einen vergleichbaren Dichtstoff nach Herstellerangaben auf die Wand auftragen.



Dichtmanschette über das Kunststoffgehäuse der ibox universal stülpen und in den Kleber und Silikon eindrücken.

Achtung! Die Dichtmanschette darf nicht heißverklebt werden. Falls die Trio Stop Ab- / Umstellung heißverklebt werden soll, muß darauf geachtet werden, das diese nicht beschädigt wird.

Prüfzeichen

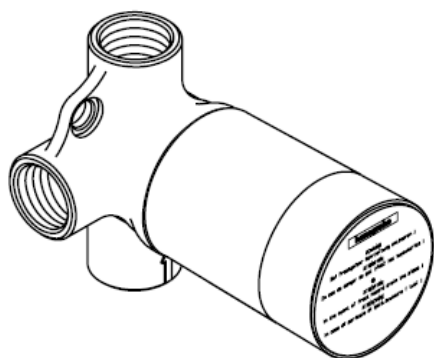
	DVGW	P-IX	SVGW	ACS	NF	WRAS	KIWA
15981180				X		X	

hansgrohe

Hansgrohe · Postfach 1145 · D-77761 Schiltach · Telefon +49 (0) 78 36/51-1282 · Telefax +49 (0) 7836/511440
E-Mail: info@hansgrohe.com · Internet: www.hansgrohe.com

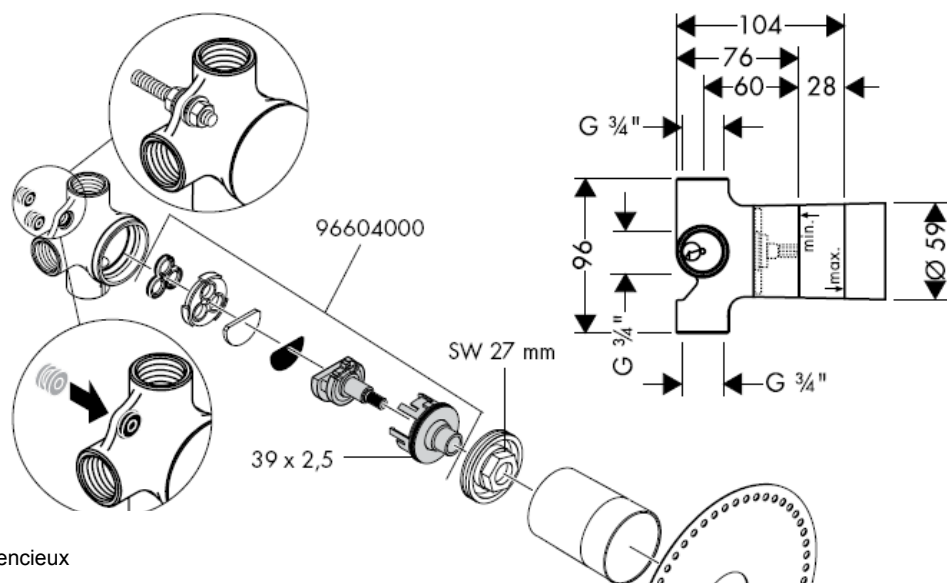
04/2009
9.06587.01
Deutsch

Instructions de montage

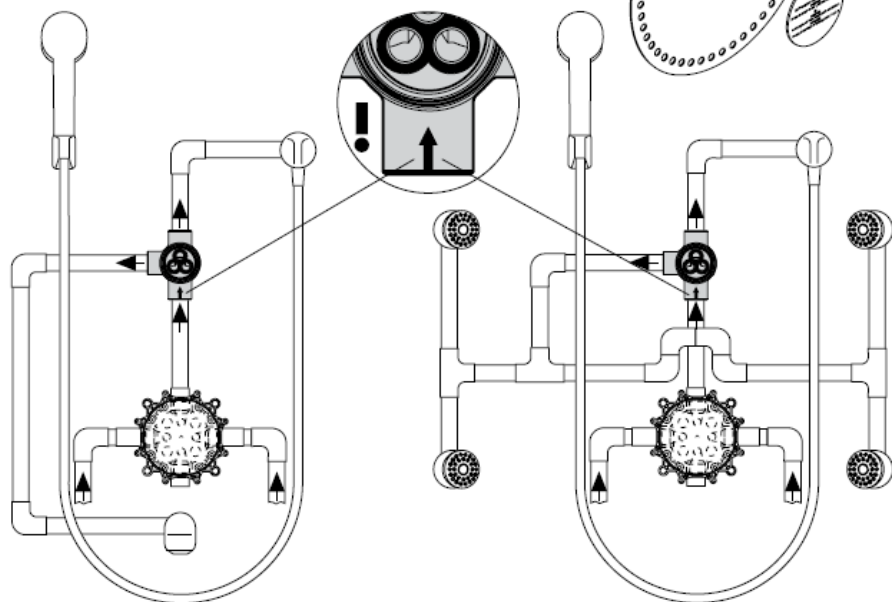


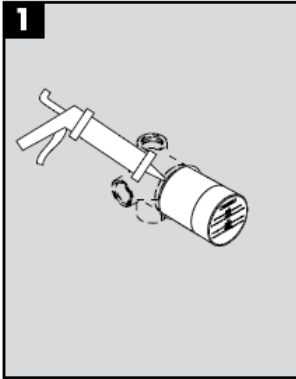
Trio Stop
15981180

hansgrohe



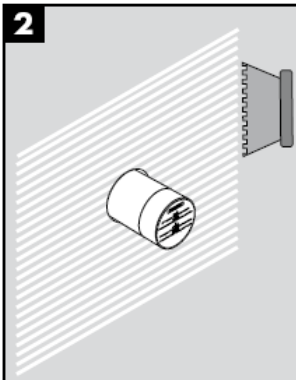
silencieux





Maçonner ou habiller avec des plaques de montage l'ibox déjà montée et testée.

Après le séchage de l'enduit, étancher la fente entre l'ibox et le mur avec un joint de silikon (sans acide acétique!).



Recouvrir le mur avec du PCI-Lastogum ou un matériel d'étanchéité comparable.



Enfoncer le joint d'étanchéité autour du boîtier de l'ibox sur le matériel d'étanchéité et sur le joint de silikon.

Attention! La manchette étanche ne doit pas être collée à chaud. Au cas où l'arrêt / inverseur Trio Stop devrait être collé à chaud, veiller à ne pas l'endommager

Classification acoustique et débit

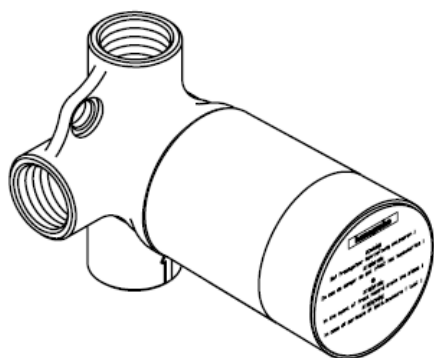
	DVGW	P-IX	SVGW	ACS	NF	WRAS	KIWA
15981180				X		X	

hansgrohe

Hansgrohe · Postfach 1145 · D-77761 Schiltach · Telefon +49 (0) 78 36/51-1282 · Telefax +49 (0) 7836/511440
E-Mail: info@hansgrohe.com · Internet: www.hansgrohe.com

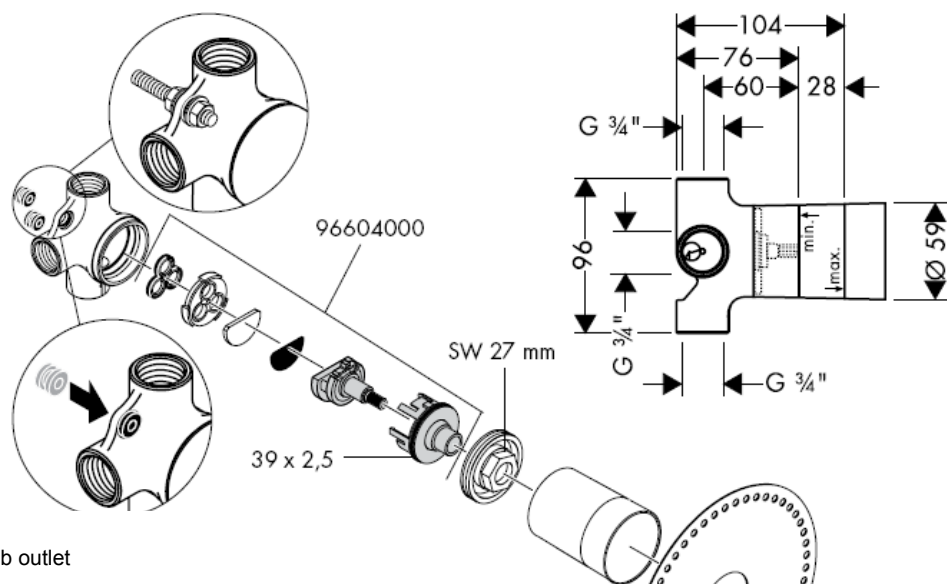
04/2009
9.06587.01
Français

assembly instructions

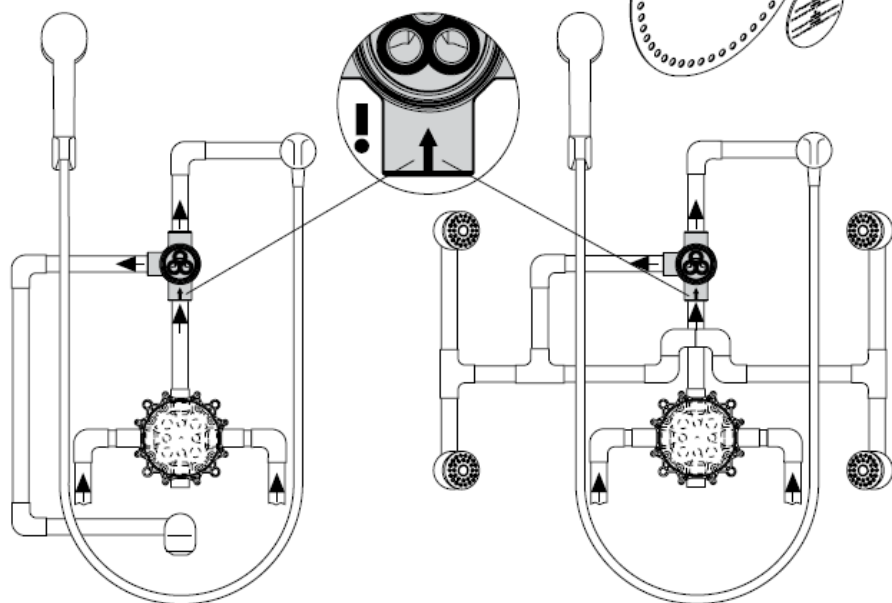


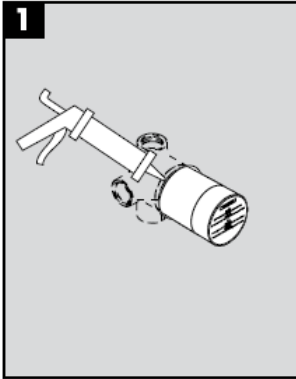
Trio Stop
15981180

hangrohe



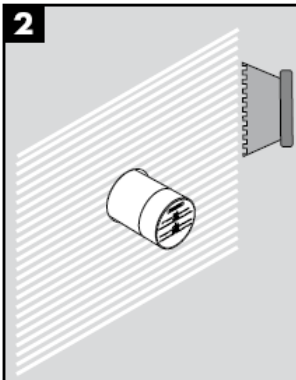
Tub outlet





Plaster in the installed Trio, in case of pre-wall installation cover the Trio with a panel.

After the plastered wall surface is dry seal the gap with silicone (free from acetic acid!) between wall and plastic housing of the ibox.



Apply PCI-Lastogum or similar sealing compound on the wall in accordance with manufacturers indications.



Put gasket over the plastic housing of the ibox.

Important! The gasket is not suitable for hot glue. If the Trio Stop should be hot glued, please take care that it is not damaged.

Test certificate

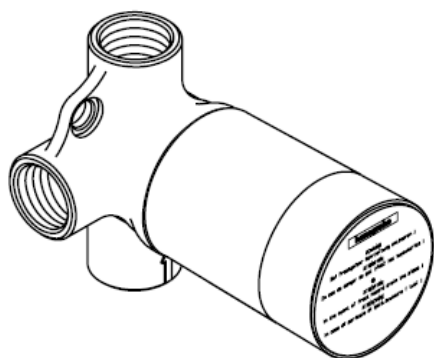
	DVGW	P-IX	SVGW	ACS	NF	WRAS	KIWA
15981180				X		X	

hansgrohe

Hansgrohe · Postfach 1145 · D-77761 Schiltach · Telefon +49 (0) 78 36/51-1282 · Telefax +49 (0) 7836/511440
E-Mail: info@hansgrohe.com · Internet: www.hansgrohe.com

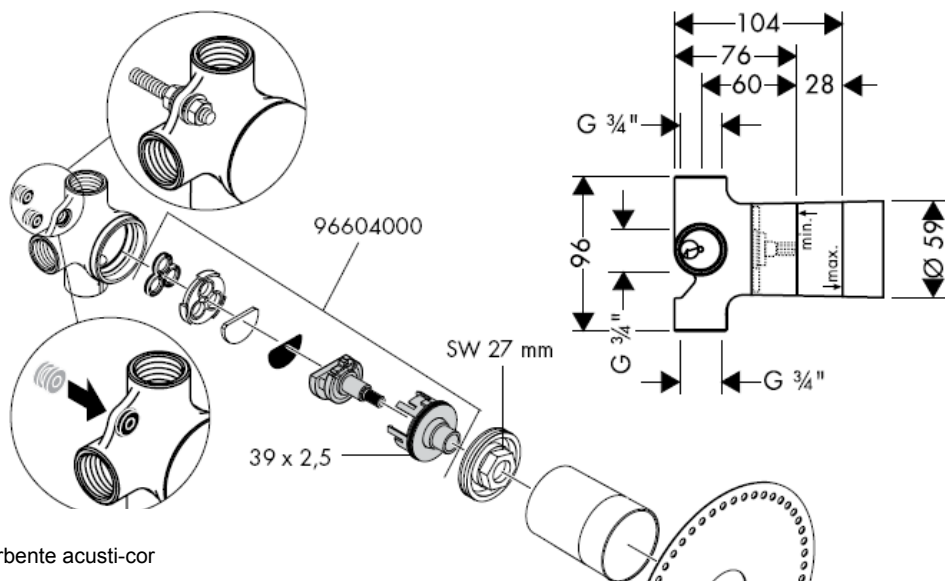
04/2009
9.06587.01
English

Istruzioni per Installazione

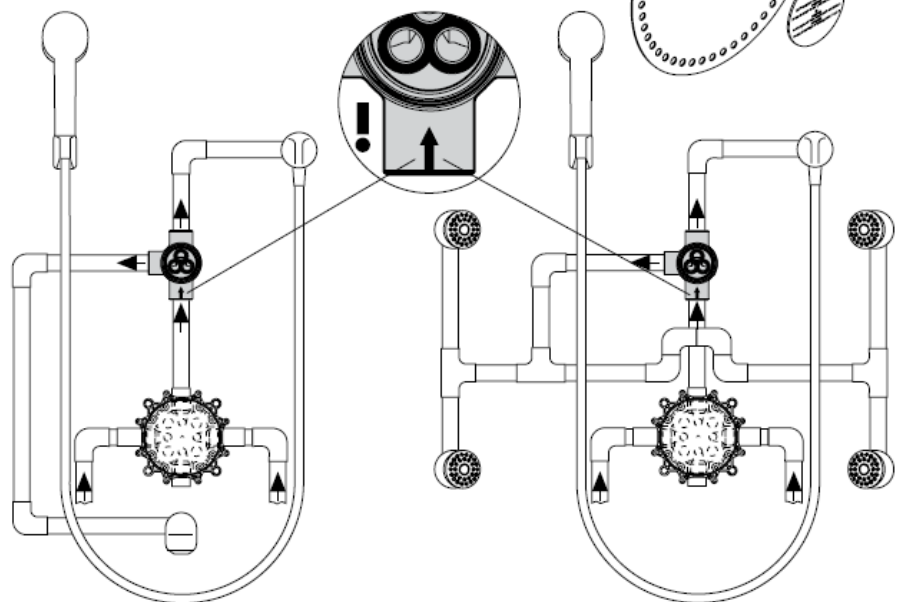


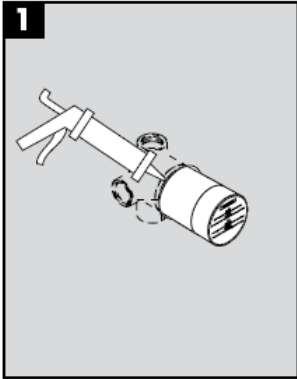
Trio Stop
15981180

hansgrohe



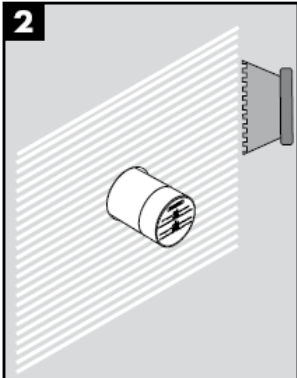
sorbente acusti-cor





1 Pulire l' Trio e installato e collaudato ed in caso di installazioni sulla Parete coprire con il pannello.

Quando la parete si è asciugata sigillare con silicone (esente da acido acetico!) il punto di congiunzione tra parete e scatola in materiale plastico dell' ibox universale.



2 Applicare sulla parete PCI-Lastogum o un materiale a tenuta ermetica simile in base alle indicazioni fornite dal produttore.



3 Applicare la guarnizione in dotazione all' ibox universale.

Attenzione! Il manicotto di tenuta non deve essere incollato a caldo.

Nel caso l'inserto arresto/inversione Trio deve essere incollato caldo, allora bisogna fare attenzione che questi non vengono danneggiati.

Segno di verifica

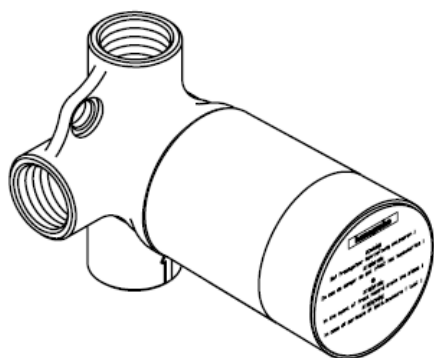
	DVGW	P-IX	SVGW	ACS	NF	WRAS	KIWA
15981180				X		X	

hansgrohe

Hansgrohe · Postfach 1145 · D-77761 Schiltach · Telefon +49 (0) 78 36/51-1282 · Telefax +49 (0) 7836/511440
E-Mail: info@hansgrohe.com · Internet: www.hansgrohe.com

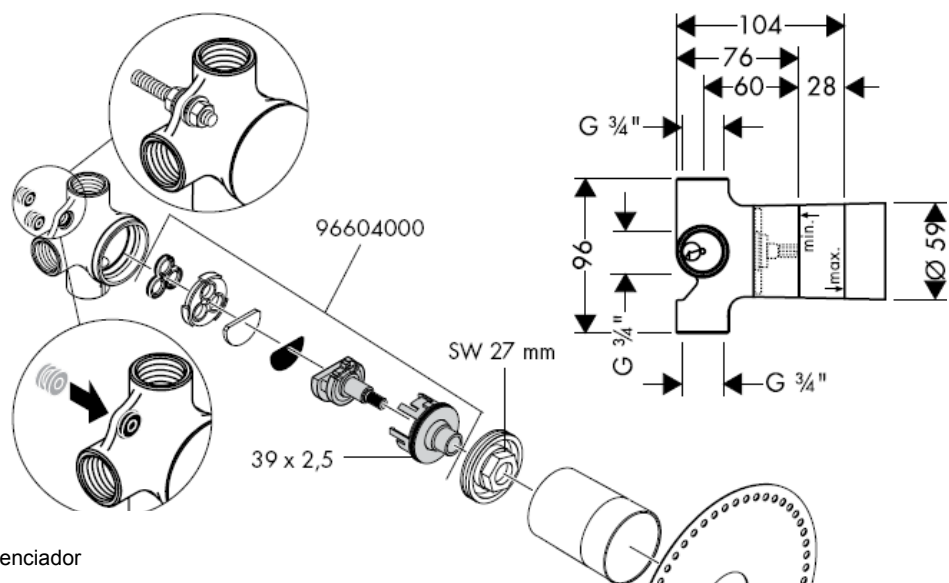
04/2009
9.06587.01
Italiano

Instrucciones de montaje

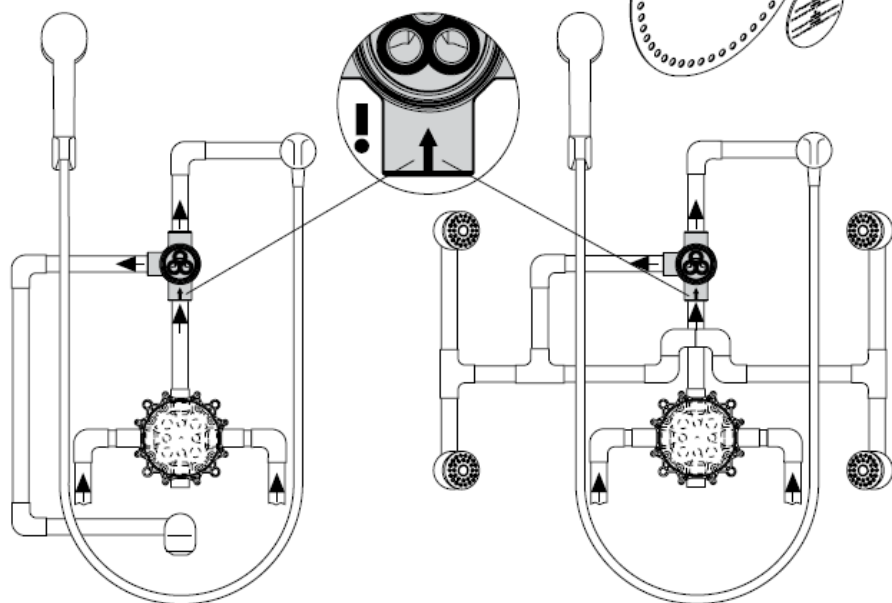


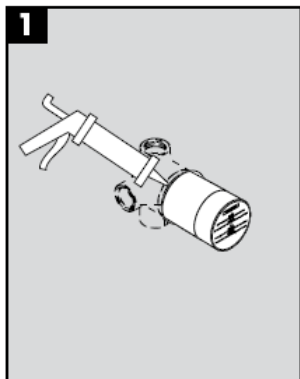
Trio Stop
15981180

hansgrohe



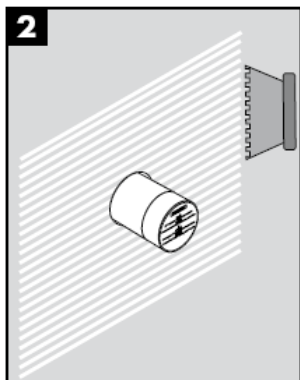
Silenciador



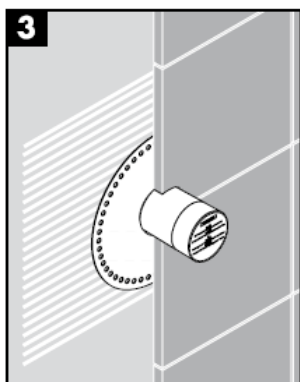


1 Poner silicona en la fuga entre el cuerpo de plástico del Trio y la pared

Poner silicona (¡libre de ácido acético!) en la fuga entre el cuerpo de plástico del ibox universal y la pared.



2 Aplicar en la pared una cola estanqueizadora según las indicaciones del fabricante.



3 Colocar la junta suministrada sobre el cuerpo de plástico del ibox universal y apretar contra la cola y silicona en la pared.

¡Atención! El manguito de estanqueidad no debe pegarse en caliente

En caso de que deba pegarse en caliente el dispositivo de apagado/cambio Trio Stop, debe tenerse cuidado de que no resulte dañado.

Marca de verificación

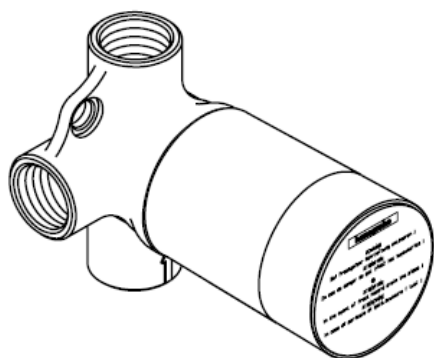
	DVGW	P-IX	SVGW	ACS	NF	WRAS	KIWA
15981180				X		X	

hansgrohe

Hansgrohe · Postfach 1145 · D-77761 Schiltach · Telefon +49 (0) 78 36/51-1282 · Telefax +49 (0) 7836/511440
E-Mail: info@hansgrohe.com · Internet: www.hansgrohe.com

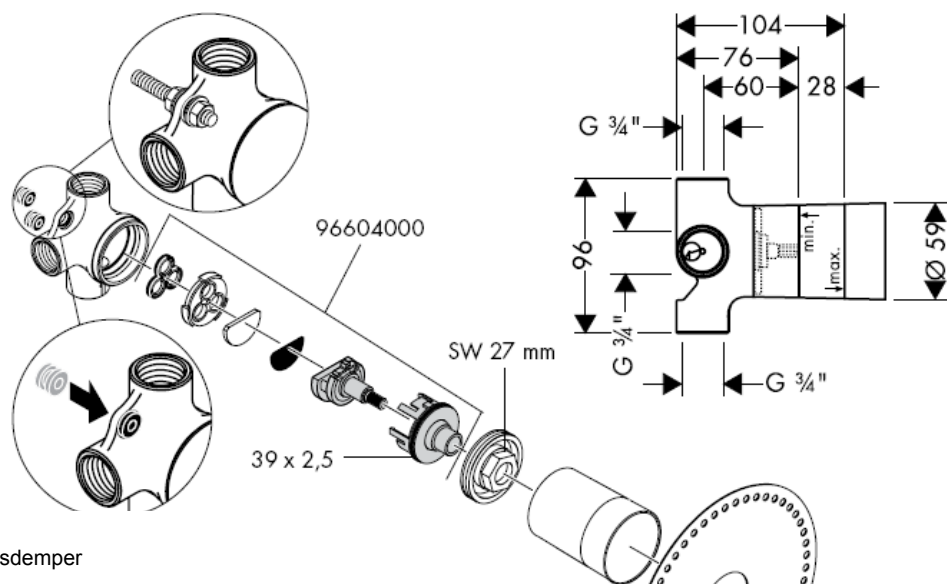
04/2009
9.06587.01
España

Handleiding

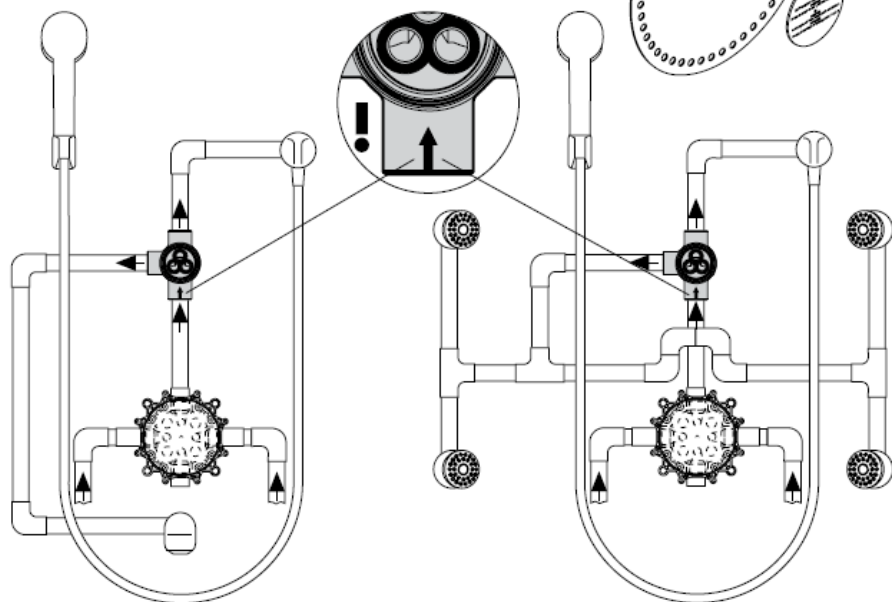


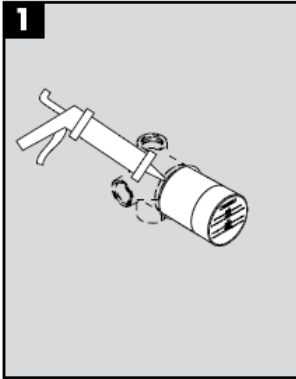
Trio Stop
15981180

hangrohe



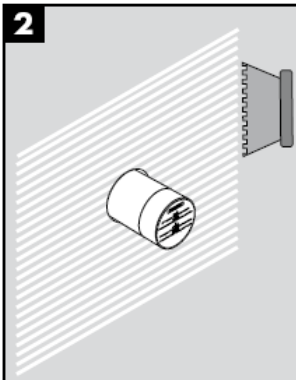
ruisdemper





De ingebouwde en geteste Trio aansmeren of met voorzetwand systeem ombouwen.

Na het drogen van de aangeheelde wand de ruimte tussen de muur en het kunststof huis van de ibox universeel met siliconenkit (azijnzuurvrij!) afdichten.



PCI Lastogum of een vergelijkbaar afdichtingsmateriaal (zie voorschriften fabrikant) op de wand aanbrengen.



De dichtmanchet over het kunststof huis van de ibox universeel schuiven en in dichtmateriaal en siliconenkit vastdrukken.

Attentie! De dichtmanchet mag niet warm omwikkeld worden. Als de Trio Stop stop- / omstelkraan heet moet worden gelijmd, moet erop worden gelet dat hij niet beschadigd wordt.

Keurmerk

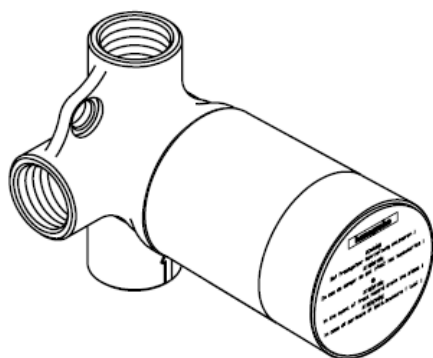
	DVGW	P-IX	SVGW	ACS	NF	WRAS	KIWA
15981180				X		X	

hansgrohe

Hansgrohe · Postfach 1145 · D-77761 Schiltach · Telefon +49 (0) 78 36/51-1282 · Telefax +49 (0) 7836/511440
E-Mail: info@hansgrohe.com · Internet: www.hansgrohe.com

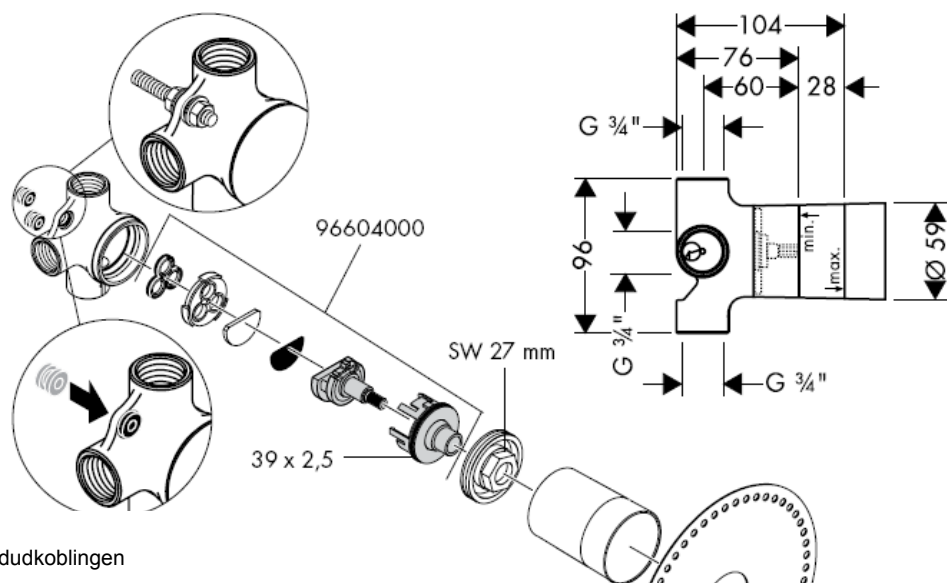
04/2009
9.06587.01
Niederlands

Monteringsvejledning

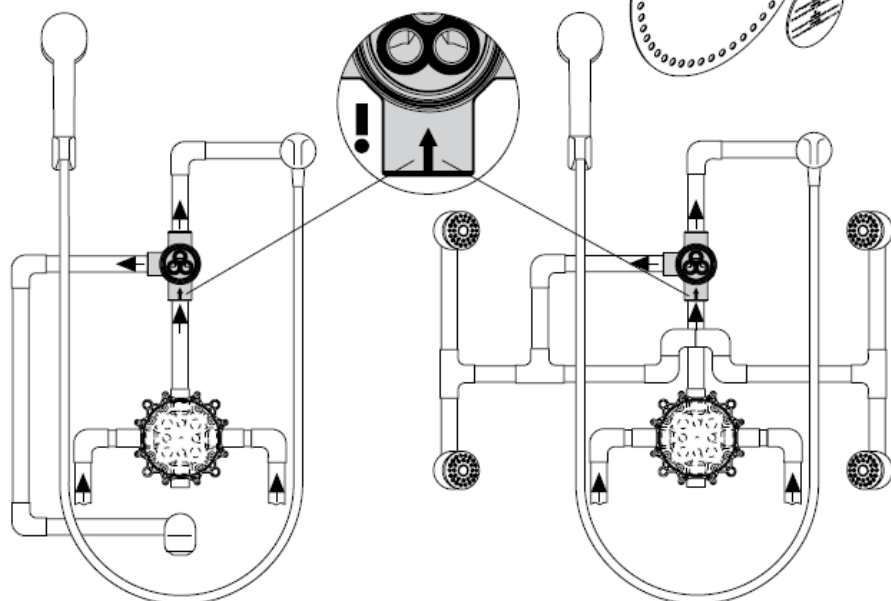


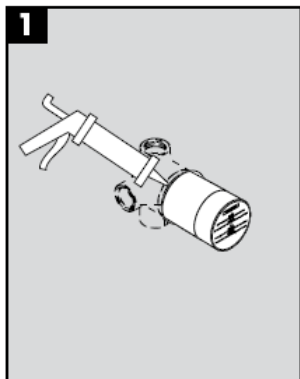
Trio Stop
15981180

hansgrohe



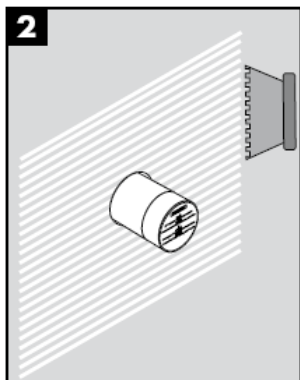
Lyddkoblingen



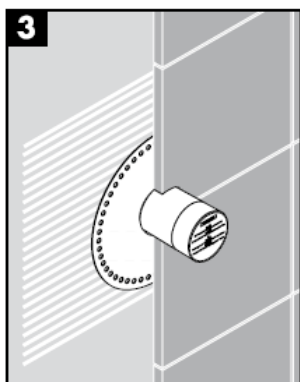


Der pudses op omkring den indbyggede og afprøvede Trio; ved installation foran væggen sættes paneler op.

Når væggen er tør, fuges der med silikone (eddikesyre-fri) rundt om universal iboxens kappe.



Påfør væggen vådrumsmembran eller en lignende klæbemasse.



Tætningsmanchetten trækkes over universal iboxens kunststofkappe og trykkes fast i klæbemassen.

Advarsel! Der må ikke bruges smeltelim til tætningsmanchetten. Hvis Trio Stop afbryderen / omskifteren skal smeltelimes, skal der holdes øje med at den ikke beskadiges.

Godkendelse

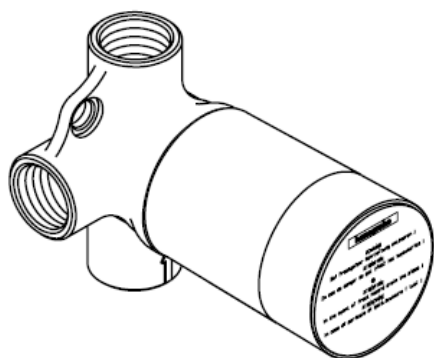
	DVGW	P-IX	SVGW	ACS	NF	WRAS	KIWA
15981180				X		X	

hansgrohe

Hansgrohe · Postfach 1145 · D-77761 Schiltach · Telefon +49 (0) 78 36/51-1282 · Telefax +49 (0) 7836/511440
E-Mail: info@hansgrohe.com · Internet: www.hansgrohe.com

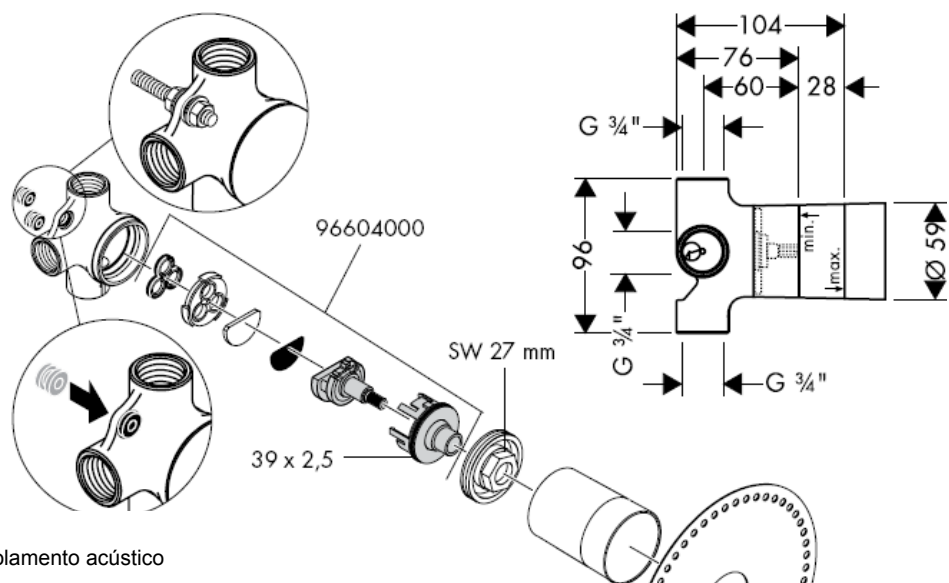
04/2009
9.06587.01
Dansk

Manual de Instalación

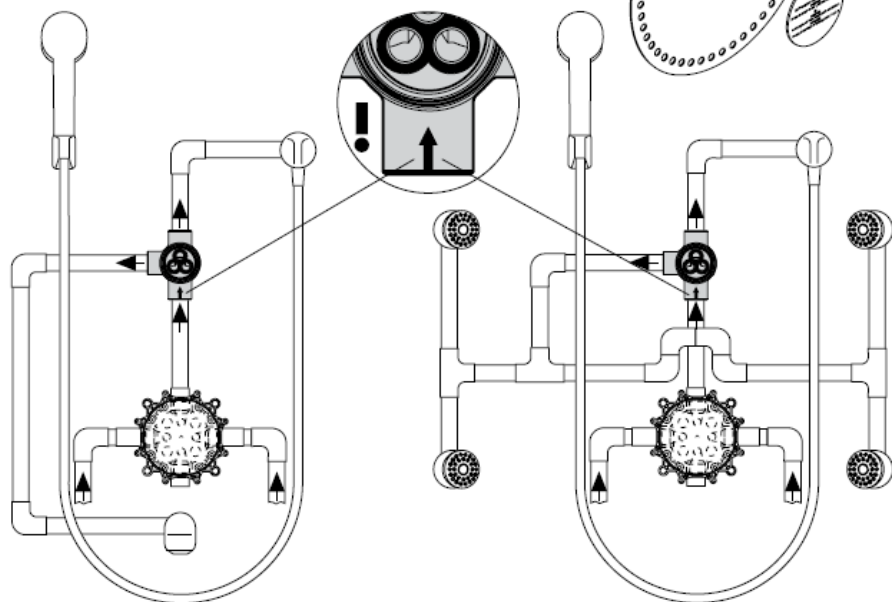


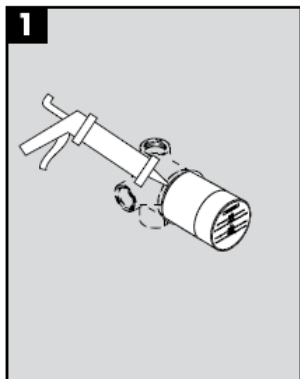
Trio Stop
15981180

hansgrohe



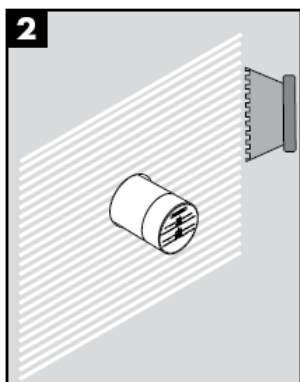
Isolamento acústico



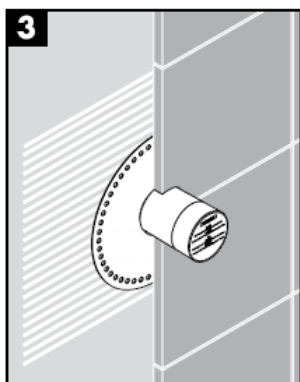


1 Limpar a parede à volta da Trio instalada e testada, no caso de ser embutida cobrir a Trio com um painel.

Depois da área limpa secar, selar o intervalo que ficou entre a parede e a caixa plástica da ibox com silicone (sem ácido acético).



2 Aplicar PCI-Lastogum ou um composto vedante similar na parede de acordo com as indicações do fabricante.



3 Colocar o disco de borracha sobre a caixa plástica da ibox e pressionar contra a cola e a silicone.

Atenção! A junta de vedação não pode ser colada a quente. Se pretender efectuar uma colagem quente da adaptação Trio Stop, é necessário ter em atenção que esta não seja danificada.

Marca de controlo

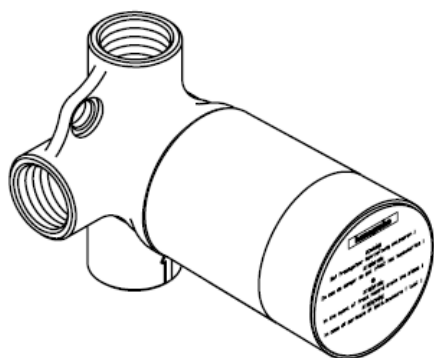
	DVGW	P-IX	SVGW	ACS	NF	WRAS	KIWA
15981180				X		X	

hansgrohe

Hansgrohe · Postfach 1145 · D-77761 Schiltach · Telefon +49 (0) 78 36/51-1282 · Telefax +49 (0) 7836/511440
E-Mail: info@hansgrohe.com · Internet: www.hansgrohe.com

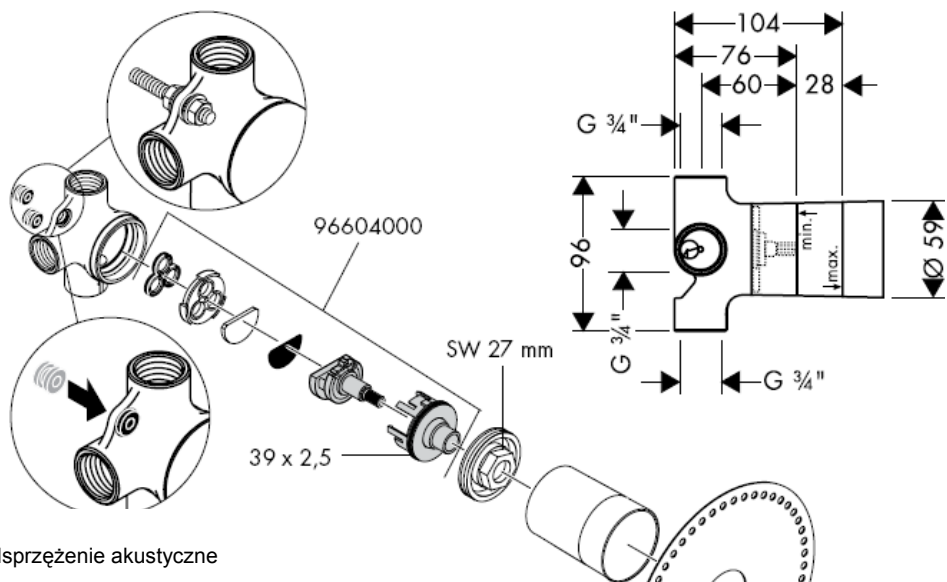
04/2009
9.06587.01
Português

Instrukcja montażu

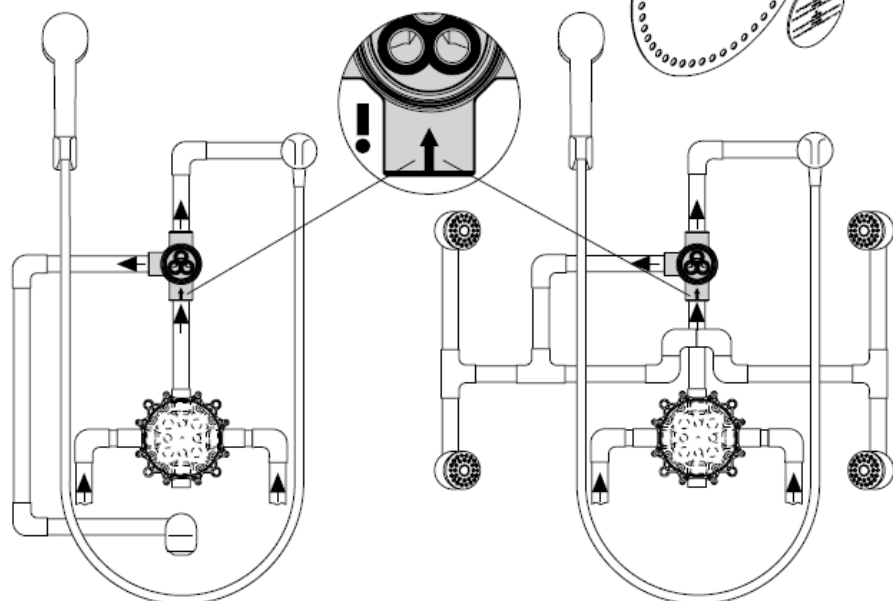


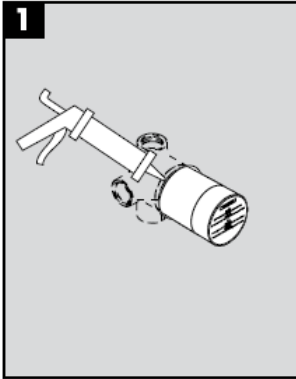
Trio Stop
15981180

hansgrohe



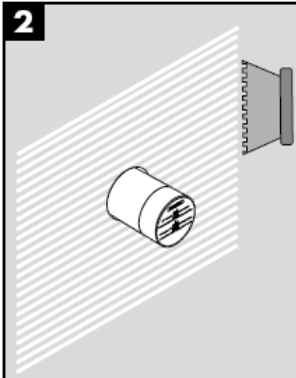
Odsprężenie akustyczne



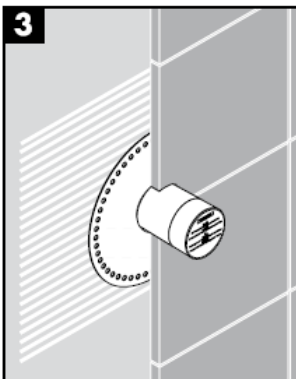


Zatynkować wbudowany i sprawdzony Trio wzgl. w przypadku instalacji naściennej, zamontować panel osłaniający.

Po wyschnięciu oczyszczonej powierzchni ściany i osłony ibox'u uszczelnić powierzchnie łączeniowe silikonem (neutralny).



Wyrównać powierzchnię ściany specjalnym środkiem wyrównująco-uszczelniającym.



Pierścień uszczelniający nałożyć na ibox universal i przymocować za pomocą kleju i silikonu.

Uwaga! Nie można przyklejać na gorąco mankietu uszczelniającego.
Jeżeli wyłącznik / przełącznik Trio Stop ma być zakleiony na gorąco, należy zwrócić uwagę na to, by nie uszkodzić sprzętu.

Znak jakości

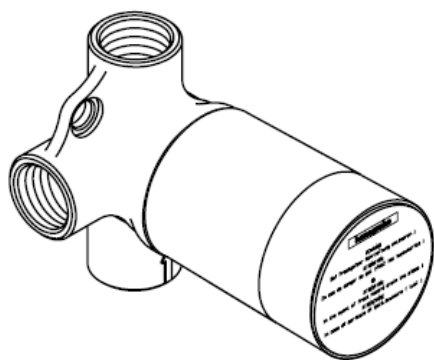
	DVGW	P-IX	SVGW	ACS	NF	WRAS	KIWA
15981180				X		X	

hansgrohe

Hansgrohe · Postfach 1145 · D-77761 Schiltach · Telefon +49 (0) 78 36/51-1282 · Telefax +49 (0) 7836/511440
E-Mail: info@hansgrohe.com · Internet: www.hansgrohe.com

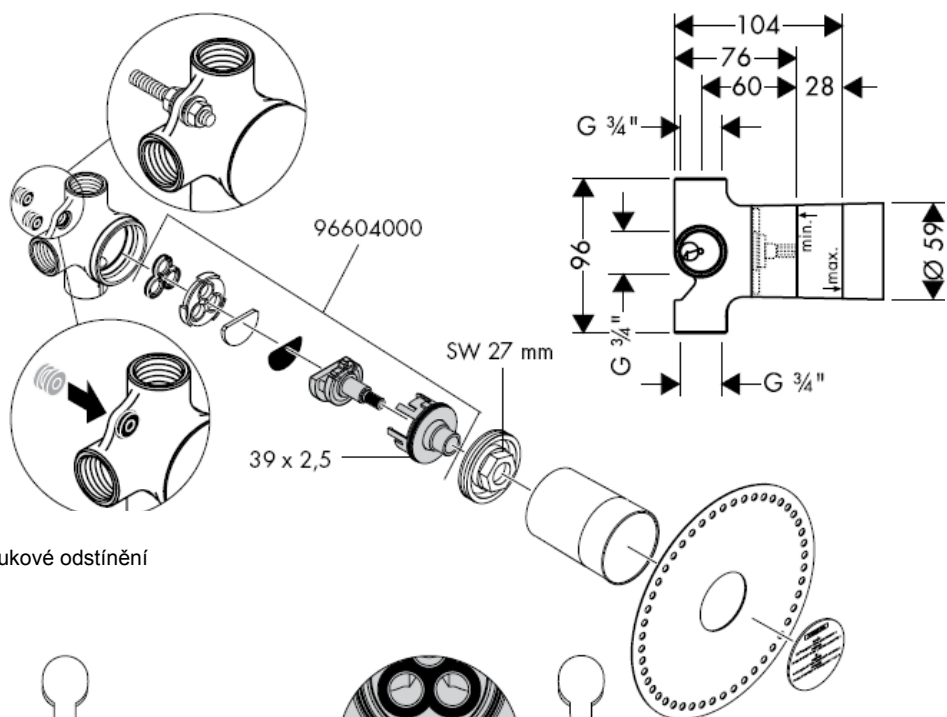
04/2009
9.06587.01
Polski

Montážní návod

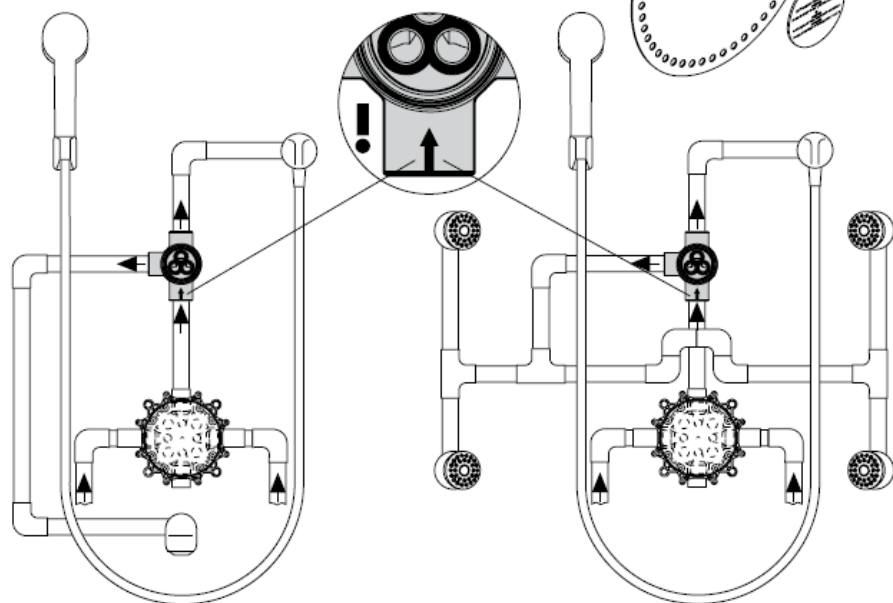


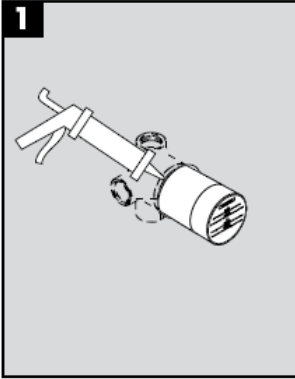
Trio Stop
15981180

hansgrohe



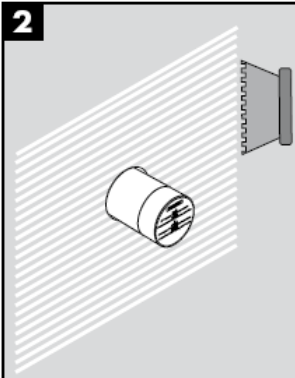
Zvukové odstínění





Zabudovaný a vyzkoušený Trio začístit, příp. u instalace před stěnu obložit panelem.

Po vysušení začištěného povrchu stěny místo spojení mezi stěnou a umělohmotným tělesem iboxu utěsnit silikonem (bez kyseliny octové!).



Na stěnu nanést PCI-Lastogum nebo nějakou srovnatelnou těsnicí hmotu podle pokynů výrobce.



Těsnicí manžetu přehrnout přes umělohmotné těleso iboxu a zatlačit do lepidla a silikonu.

Pozor! Těsnicí manžeta nesmí být slepená za horka. Jestliže je potřeba přechod Trio Stop přilepit za tepla, je třeba dbát toho, aby se nepoškodil.

zkušební značka

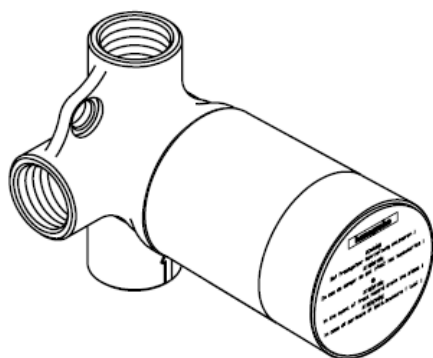
	DVGW	P-IX	SVGW	ACS	NF	WRAS	KIWA
15981180				X		X	

hansgrohe

Hansgrohe · Postfach 1145 · D-77761 Schiltach · Telefon +49 (0) 78 36/51-1282 · Telefax +49 (0) 7836/511440
E-Mail: info@hansgrohe.com · Internet: www.hansgrohe.com

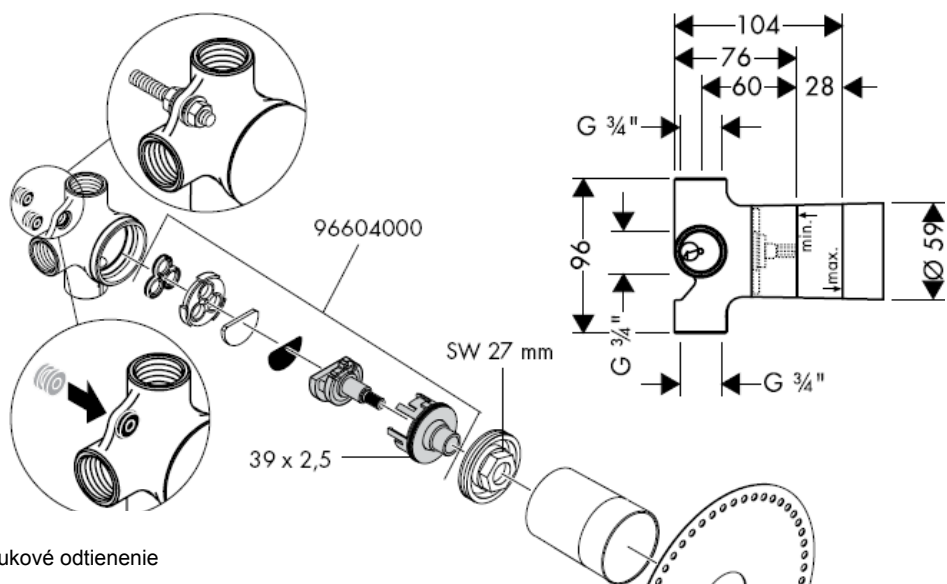
04/2009
9.06587.01
Český

Montážny návod

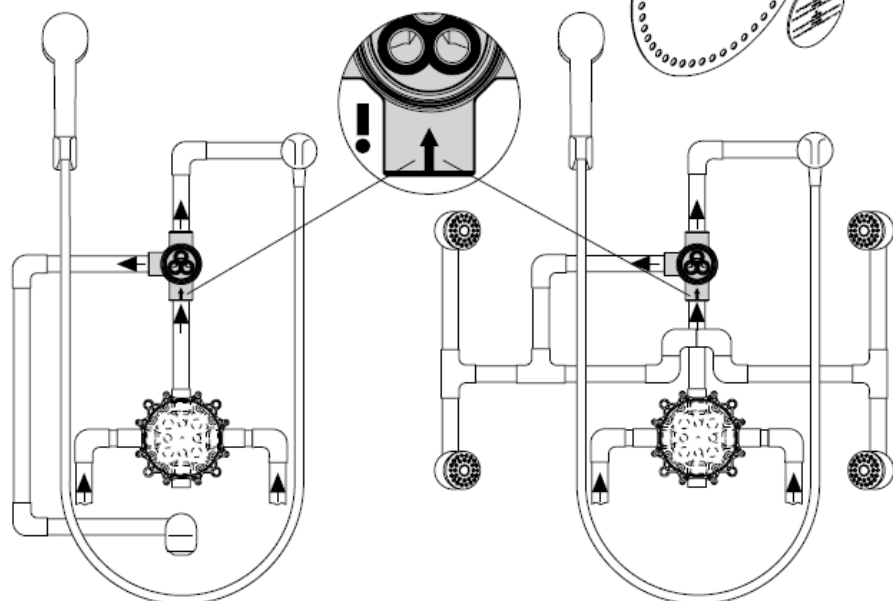


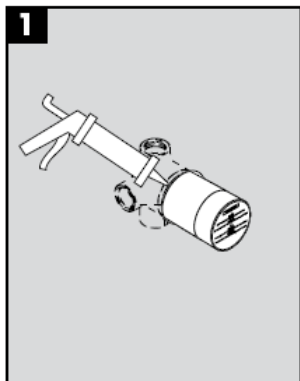
Trio Stop
15981180

hansgrohe



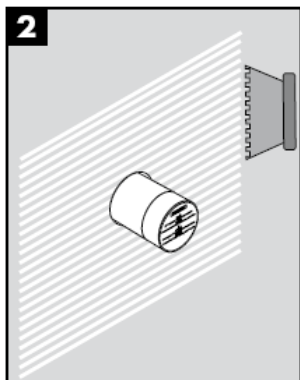
Zvukové odtienenie



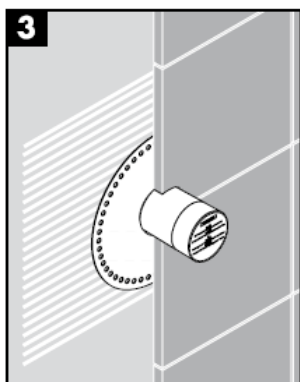


0

Po vysušení začisteného povrchu steny priestor medzi stenou a umelohmotným telesom i boxu vysilikónovať. Silikon (bez kyseliny octovej!)



Na stenu naniest' PCI-Lastogum, alebo porovnateľný tesniaci materiál podľa pokynov výrobcu.



Tesniacu manžetu prehrnúť cez umelohmotné teleso i boxu a zatlačiť do silikónu a lepidla.

Pozor! Tesniaca manžeta nesmie byť lepená za horúca. Ak je potrebné prechod Trio Stop prilepiť za tepla, treba dbať na to, aby sa nepoškodil.

Osvedčenie o skúške

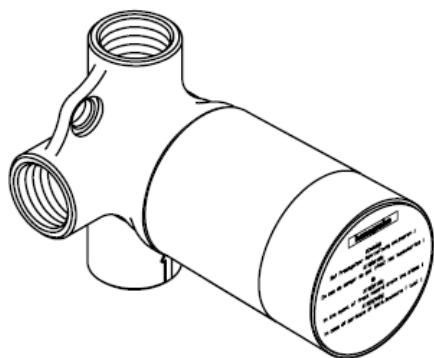
	DVGW	P-IX	SVGW	ACS	NF	WRAS	KIWA
15981180				X		X	

hansgrohe

Hansgrohe · Postfach 1145 · D-77761 Schiltach · Telefon +49 (0) 78 36/51-1282 · Telefax +49 (0) 7836/511440
E-Mail: info@hansgrohe.com · Internet: www.hansgrohe.com

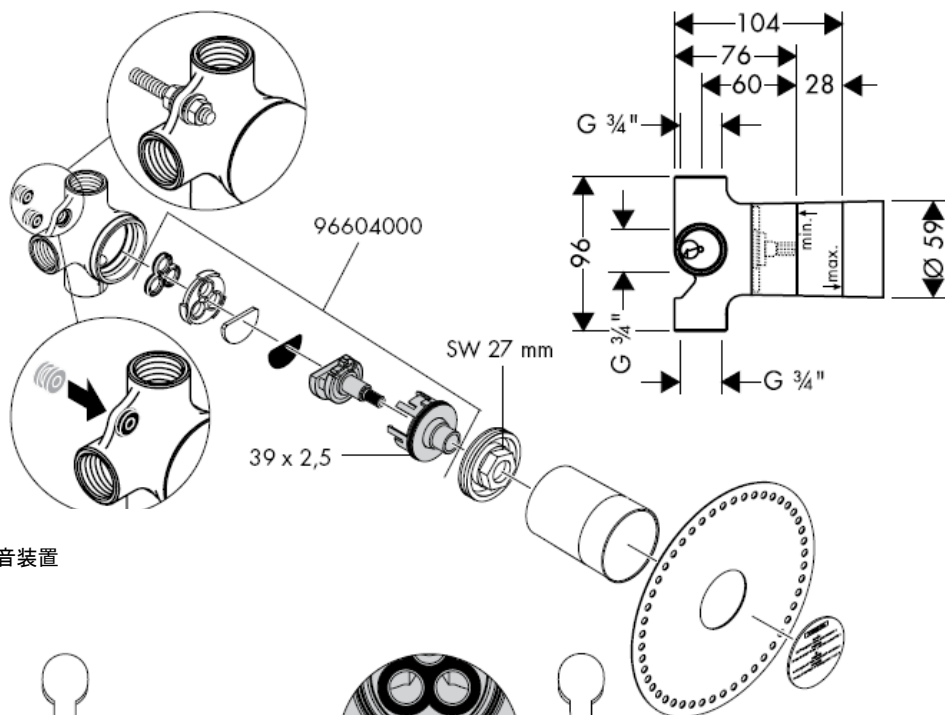
04/2009
9.06587.01
Slovensky

组装说明

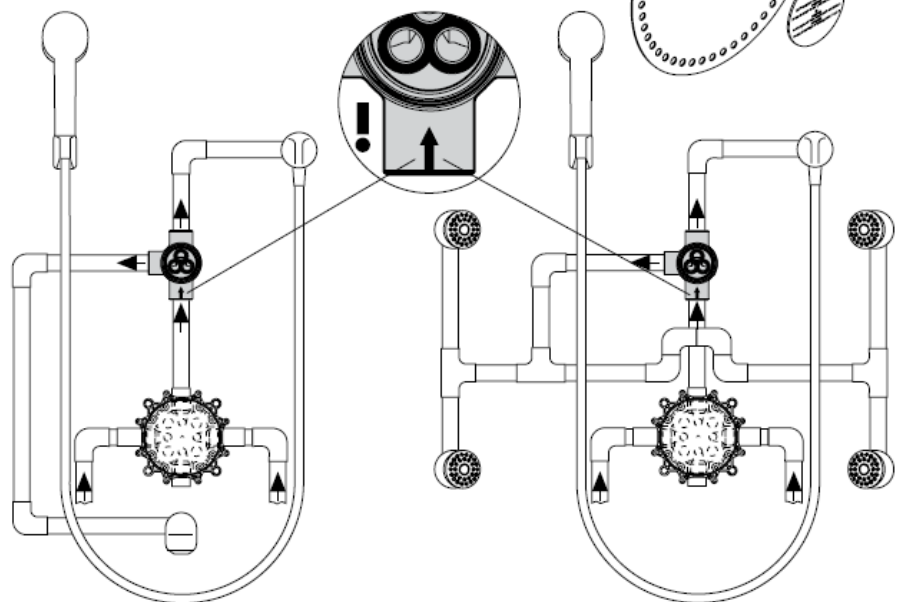


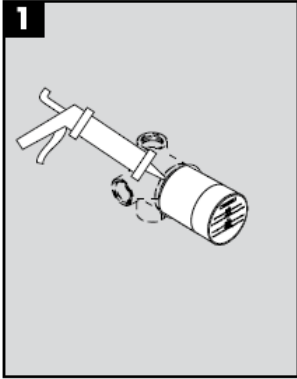
Trio Stop
15981180

hansgrohe



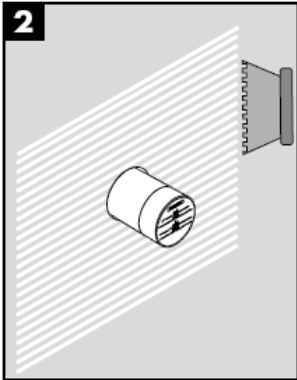
隔音装置





1 安装的Trio中有水泥，如果是预先在墙壁上安装，使用板子覆盖Trio。

清洁过的边壁表面干燥后，使用硅树脂研磨ibox universal边壁和塑料外壳之间的间隙部位。



2 遵照制造商的说明，在边壁上使用PCI胶黏层或类似的密封材料。



3 清洁ibox universal塑料外壳上的密封涂层并将其压入粘贴材料和硅树脂内。

注意！ 不能热粘贴密封涂层。
如果三档关闭/转换装置需要热粘接，则必须注意不使之受损。

检验标记

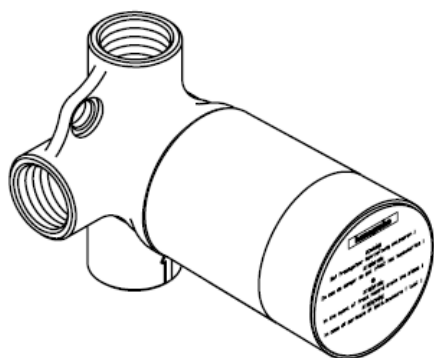
	DVGW	P-IX	SVGW	ACS	NF	WRAS	KIWA
15981180				X		X	

hansgrohe

Hansgrohe · Postfach 1145 · D-77761 Schiltach · Telefon +49 (0) 78 36/51-1282 · Telefax +49 (0) 7836/511440
E-Mail: info@hansgrohe.com · Internet: www.hansgrohe.com

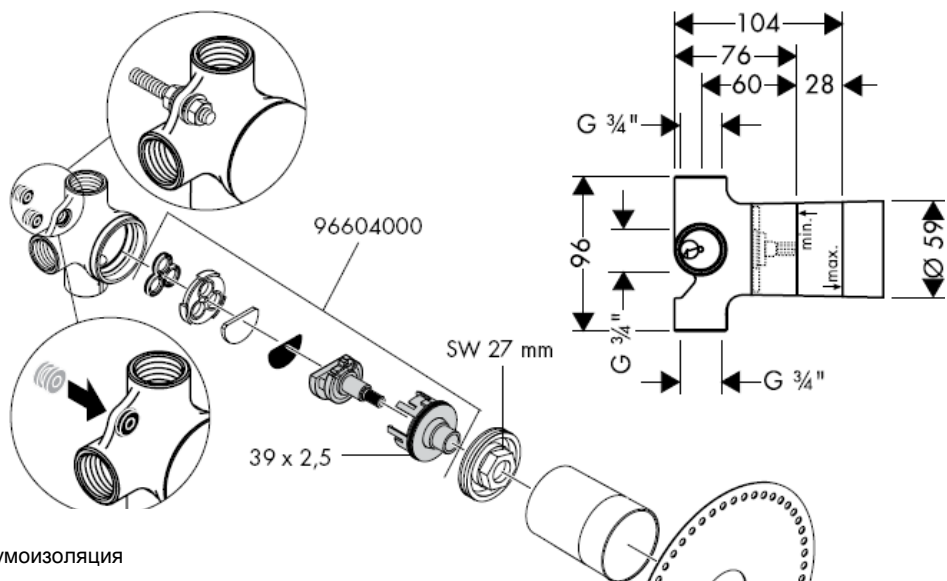
04/2009
9.06587.01
中文

Инструкция по монтажу

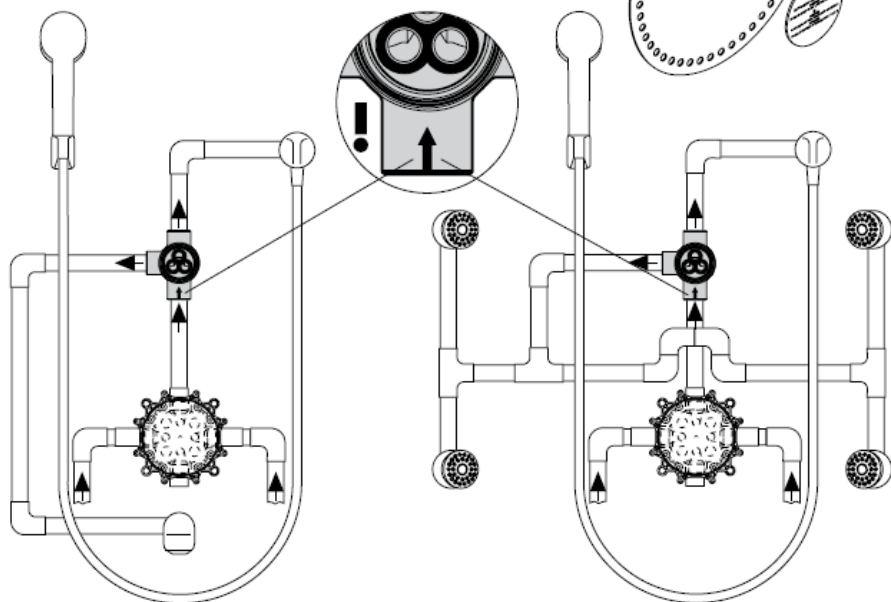


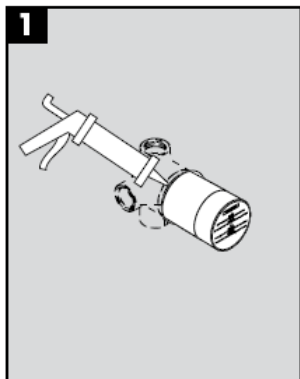
Trio Stop
15981180

hansgrohe



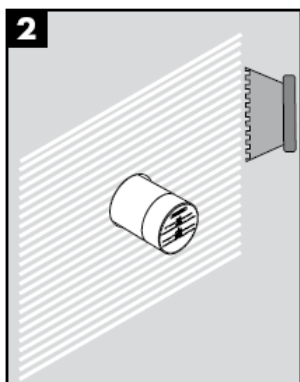
Шумоизоляция



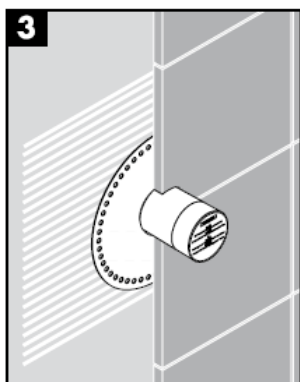


Замуруйте установленный и проверенный Trio , или при настенной установке закройте панелью.

После высыхания оштукатуренной поверхности стены место шва между стеной и пластмассовым корпусом iBox universal заполните силиконом.



Нанесите на стену PCI-Lastogum или подобный герметик, указанный изготовителем.



Уплотнительную манжету наденьте на корпус iBox universal и вдавите в клей и силикон.

Осторожно! Уплотнительную манжету не разрешается приклеивать горячим способом.

При склеивании в горячем состоянии не допускайте повреждения трехходового сигнального выключателя/переключателя Trio.

Знак технического контроля

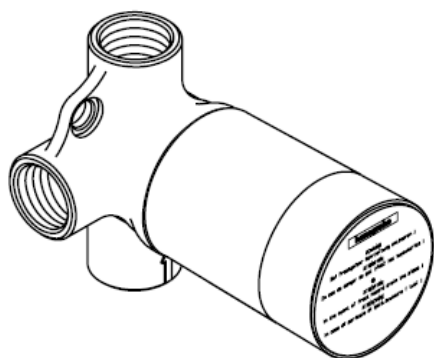
	DVGW	P-IX	SVGW	ACS	NF	WRAS	KIWA
15981180				X		X	

hansgrohe

Hansgrohe · Postfach 1145 · D-77761 Schiltach · Telefon +49 (0) 78 36/51-1282 · Telefax +49 (0) 7836/511440
E-Mail: info@hansgrohe.com · Internet: www.hansgrohe.com

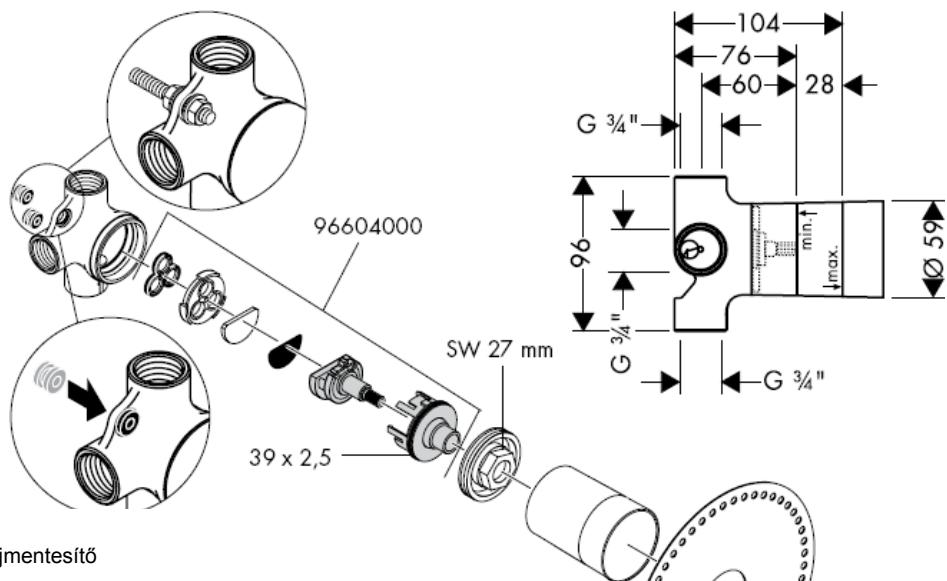
04/2009
9.06587.01
Русский

Szerelési útmutató

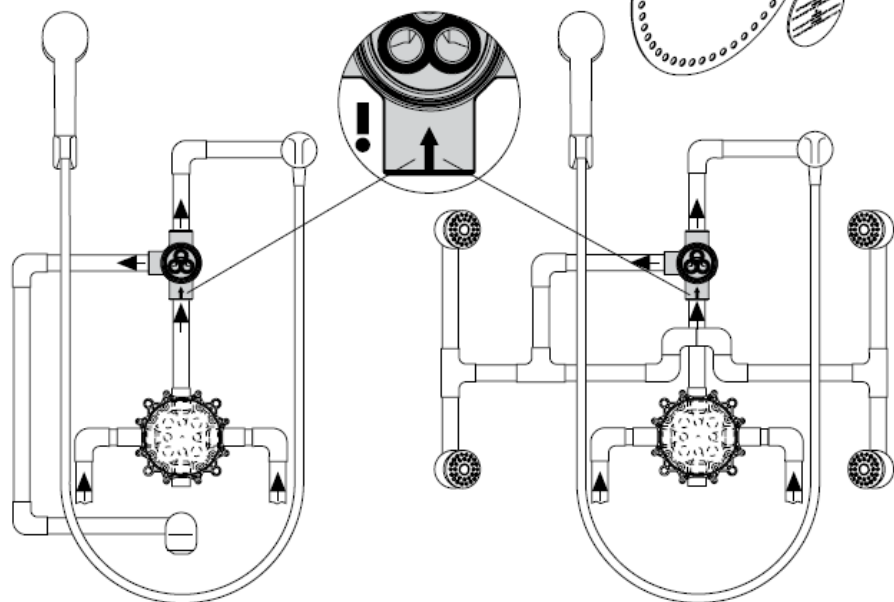


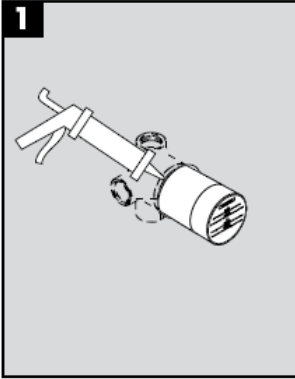
Trio Stop
15981180

hansgrohe



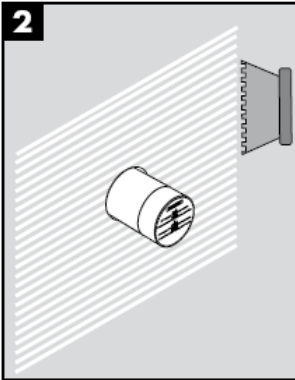
Zajmentesítő



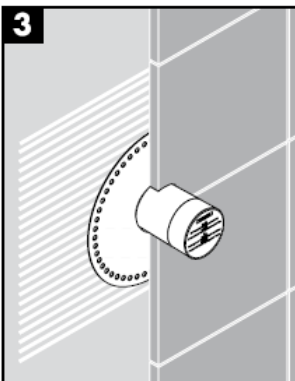


A beépített és ellenőrzött Trio t vakoljuk be, illetve könnyűszerkezetes falrendszereknél gipszkartonnal burkoljuk.

Az ibox műanyag háza és a vakolat ill. gipszkartonlap között keletkezett rést szilikonnal (ecetsavmentes!) töltjük ki.



Hordjuk fel a falra a PCI-Lastogum-ot vagy a hasonló szigetelőanyagot a gyártó előírásainak megfelelően.



A szigetelő gumigyűrűt helyezük az ibox universal műanyag házára, azután nyomjuk be a ragasztóanyagba és szilikonba.

Figyelem! A szigetelő gumigyűrűt nem szabad forrón felragasztani. Ha a Trio Stop leállító / váltószelepet forrón kell ragasztani, akkor ügyelni kell arra, hogy ne rongálódjon meg.

Vizsgajel

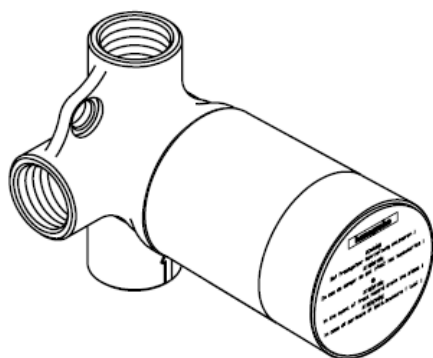
	DVGW	P-IX	SVGW	ACS	NF	WRAS	KIWA
15981180				X		X	

hansgrohe

Hansgrohe · Postfach 1145 · D-77761 Schiltach · Telefon +49 (0) 78 36/51-1282 · Telefax +49 (0) 7836/511440
E-Mail: info@hansgrohe.com · Internet: www.hansgrohe.com

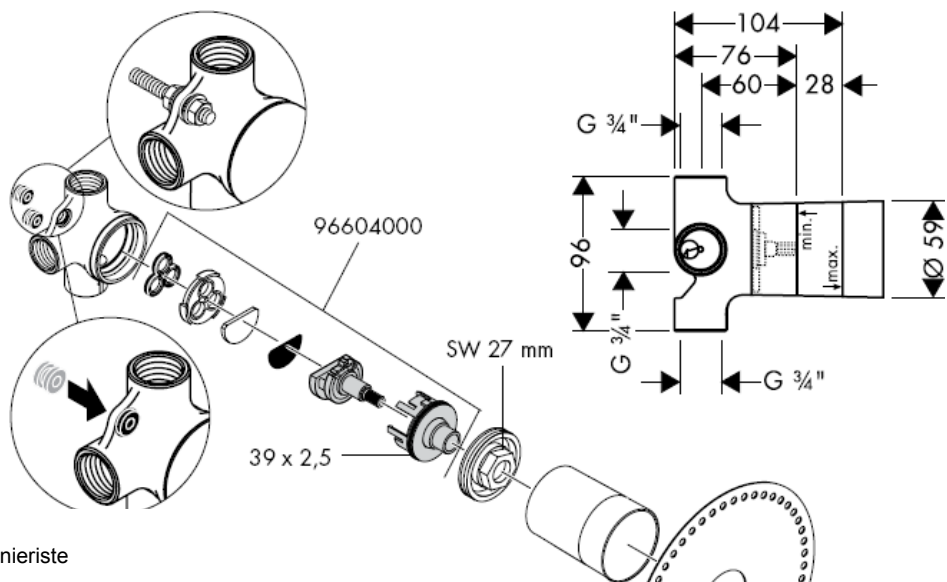
04/2009
9.06587.01
Magyar

Asennusohje

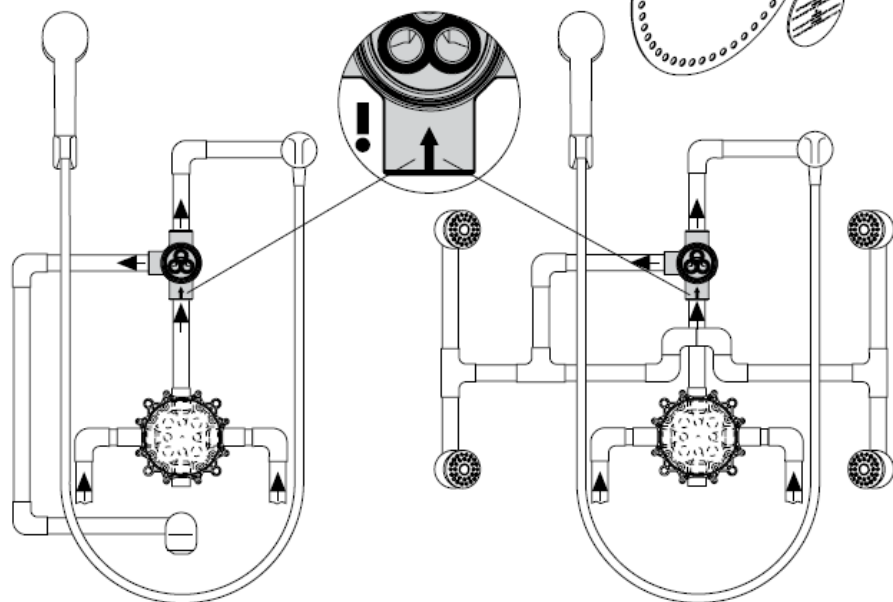


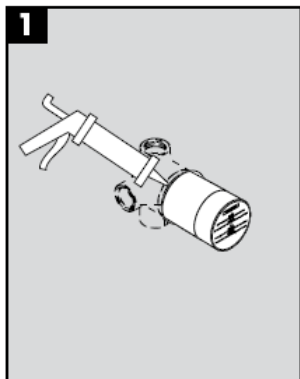
Trio Stop
15981180

hansgrohe



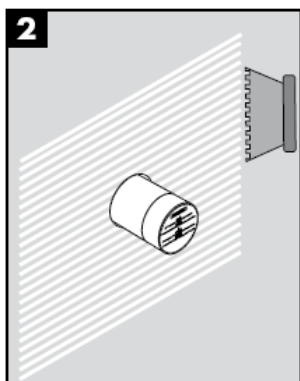
Äänieriste



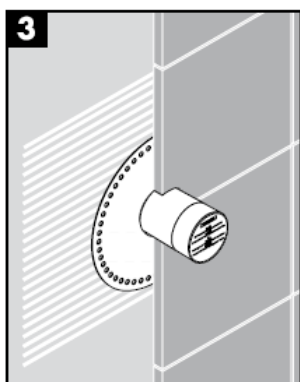


Muuraa paikoilleen asennettu ja tarkastettu Trio seinän sisään tai verhoile pinta-asennettu Trio paneelilla.

Kun seinäpinnan rappaus on kuivunut, tiivistä seinän ja ibox:in muovikotelon saumakohta silikonilla.



Levitä seinään PCI-Lastogum:ia tai vastaavaa tiivisteinettä valmistajan ohjeiden mukaisesti.



Kaulusta ibox universal:in muovikotelo tiivistekauluksella, paina kaulus liimaan tai silikoniiin.

Huomio! Tiivistekaulusta ei saa kuumaliimata.
Jos Trio Stop suljin/vaihdin halutaan kuumaliimata, on varottava, että se ei vahingoitu.

Koestusmerkki

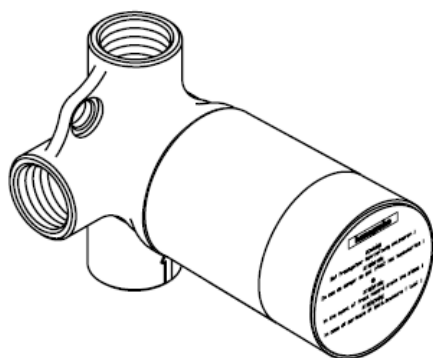
	DVGW	P-IX	SVGW	ACS	NF	WRAS	KIWA
15981180				X		X	

hansgrohe

Hansgrohe · Postfach 1145 · D-77761 Schiltach · Telefon +49 (0) 78 36/51-1282 · Telefax +49 (0) 7836/511440
E-Mail: info@hansgrohe.com · Internet: www.hansgrohe.com

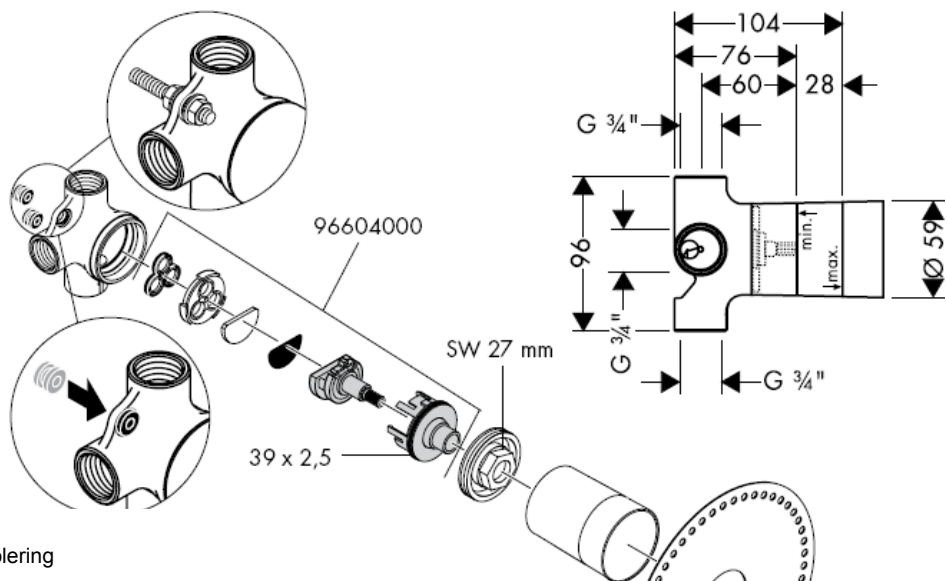
04/2009
9.06587.01
Suomi

Monteringsanvisning

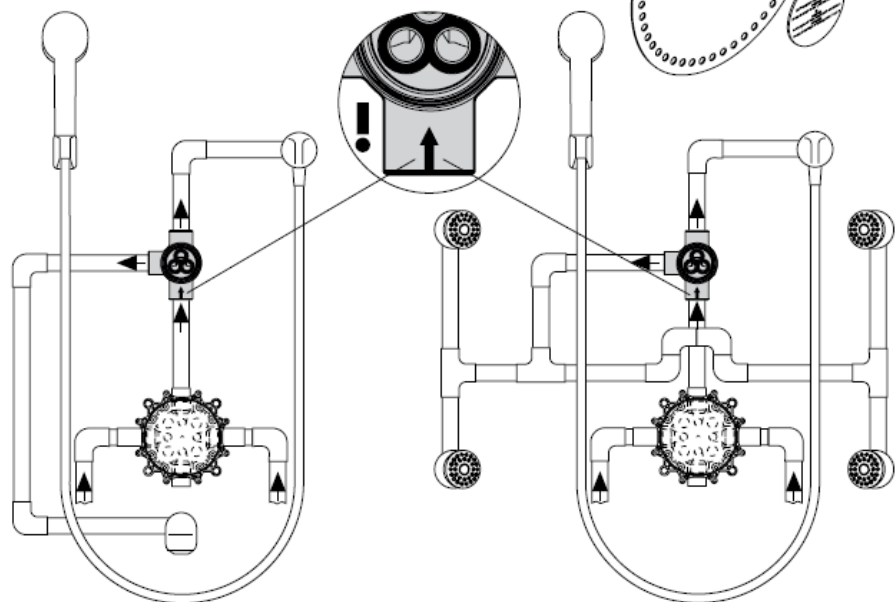


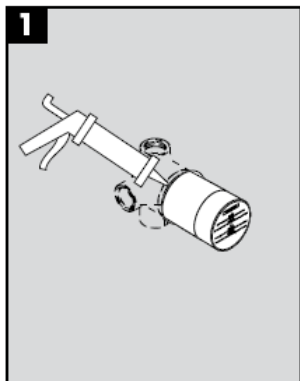
Trio Stop
15981180

hansgrohe



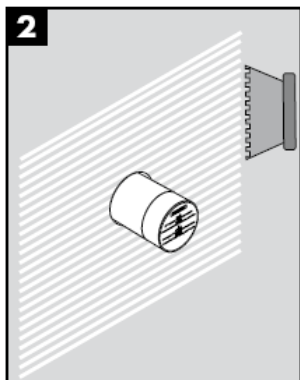
Isolering



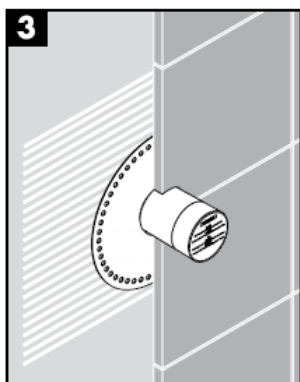


Anslutningen måste passa för flänspackning

När den putsade väggytan har torkat tätas skarven mellan väggen och plastkåpan till ibox med silikon.



Lägg på PCI-Lastogum, eller ett jämförbart tätningmaterial, på väggen enligt tillverkarens anvisningar.



Trä på tätningmanschett över ibox universal plastkåpan och tryck in lim och silikon.

OBS! Tätningmanschetten får inte varmlimmas.

Om Trio Stop avstängningen/omkopp-lingen ska varmlimmas är det viktigt att enheten inte skadas.

Testsigill

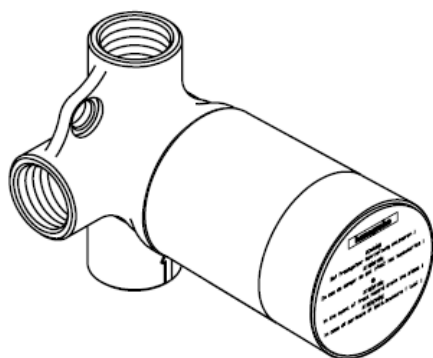
	DVGW	P-IX	SVGW	ACS	NF	WRAS	KIWA
15981180				X		X	

hansgrohe

Hansgrohe · Postfach 1145 · D-77761 Schiltach · Telefon +49 (0) 78 36/51-1282 · Telefax +49 (0) 7836/511440
E-Mail: info@hansgrohe.com · Internet: www.hansgrohe.com

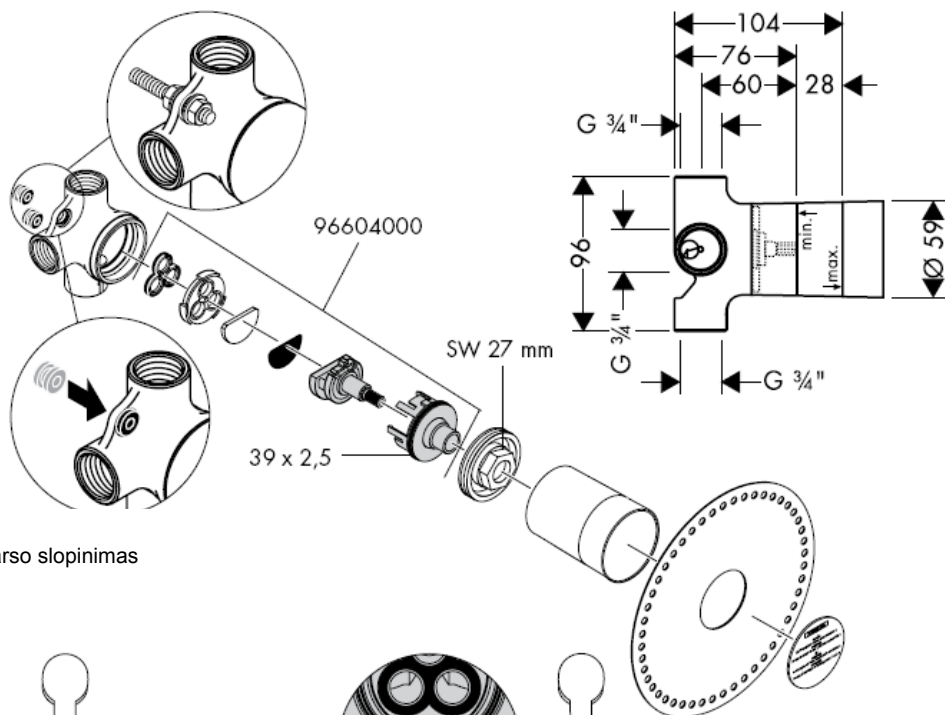
04/2009
9.06587.01
Svenska

Montavimo instrukcijos

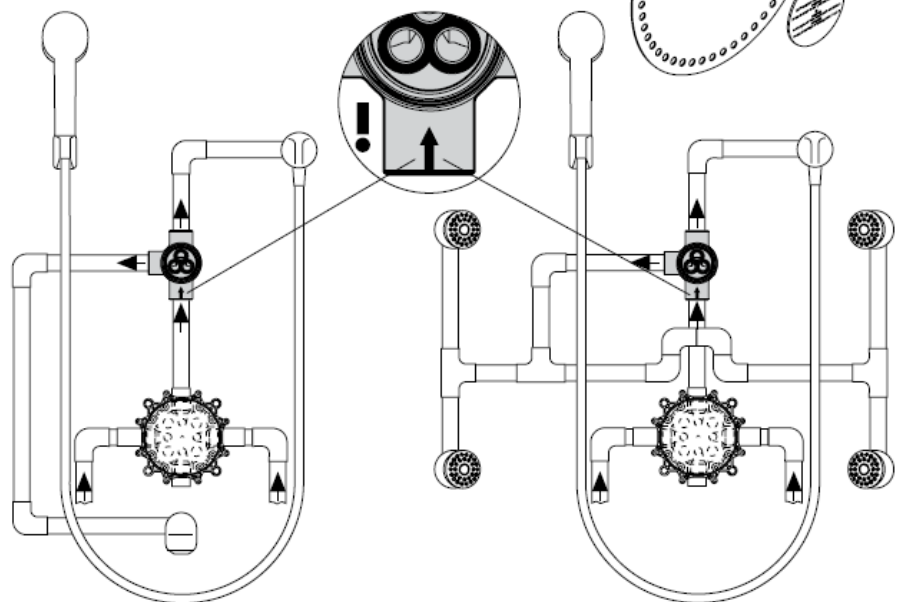


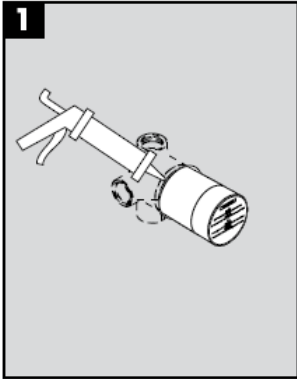
Trio Stop
15981180

hansgrohe



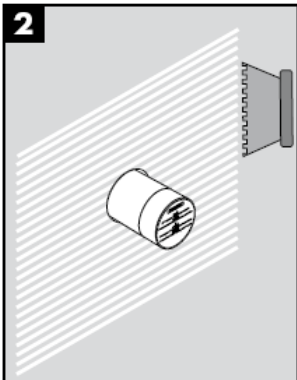
Garso slopinimas



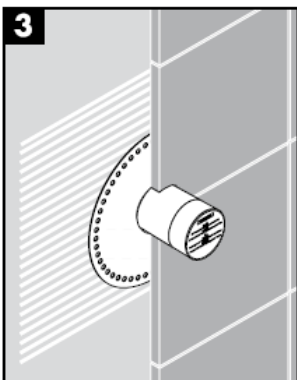


Prijungimas turi atitikti plokščiąjį sandariklį

Išdžiūvus tinkuotiems sienos paviršiams, į sienos ir ibox universal plastikinio korpuso sandūrą įpurškite silikono.



Vadovaudamiesi gamintojo nurodymais, užtepkite ant sienos PCI Lastogum ar panašią sandarinamąją priemonę.



Sandariklį iškiškite per ibox universal plastikinį korpusą ir įspauskite kljus ir silikoną.

Dėmesio! Sandariklio nekljuokite karštuoju būdu. Jeigu TRIO STOP išjungiklis ar perjungiklis turi būti kljuojamas karštu būdu, tada dirbkite atsargiai, kad jo nesugadintumėte.

Bandy mo pažyma

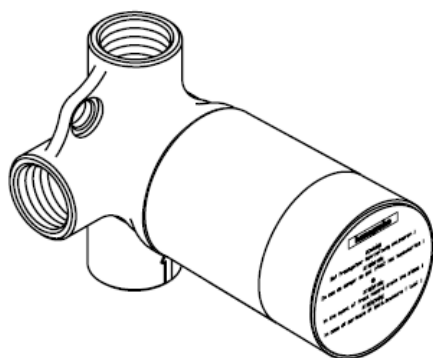
	DVGW	P-IX	SVGW	ACS	NF	WRAS	KIWA
15981180				X		X	

hansgrohe

Hansgrohe · Postfach 1145 · D-77761 Schiltach · Telefon +49 (0) 78 36/51-1282 · Telefax +49 (0) 7836/511440
E-Mail: info@hansgrohe.com · Internet: www.hansgrohe.com

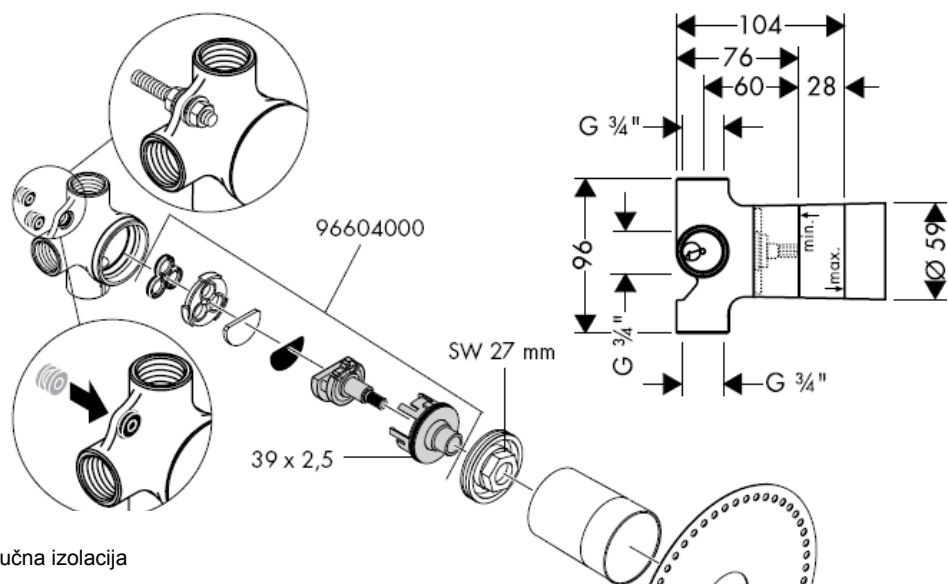
04/2009
9.06587.01
Lietuviškai

Uputstva za instalaciju

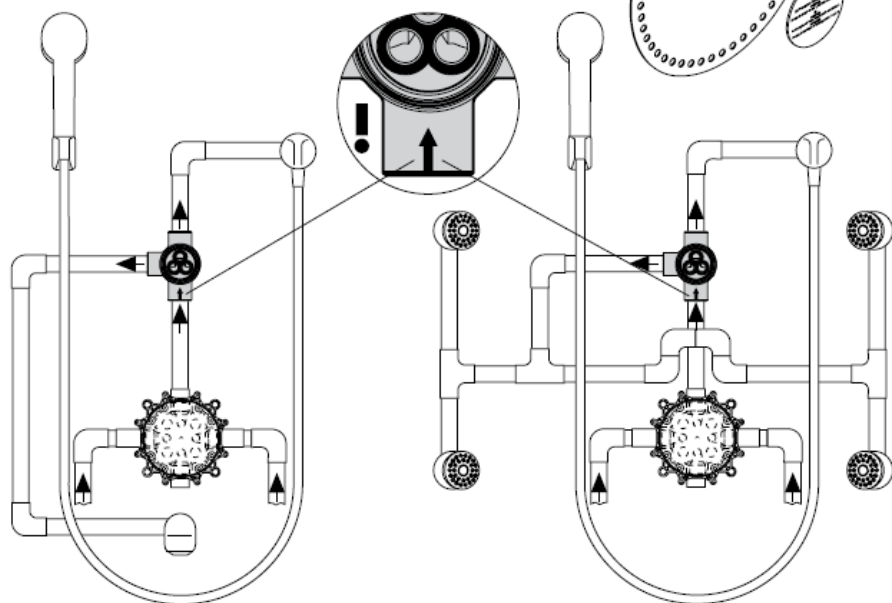


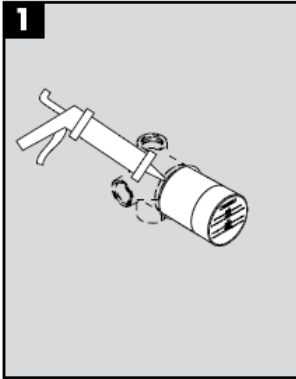
Trio Stop
15981180

hansgrohe



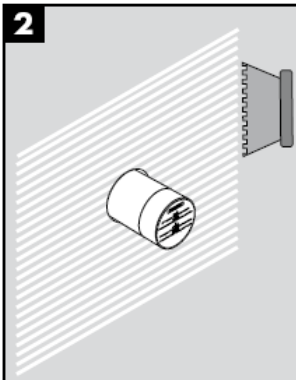
Zvučna izolacija





Ugrađen i provjeren Trio ožbukajte univerzalnom žbukom, tj. kod predzidnih instalacija obložite panelom.

Nakon sušenja ožbukanog zida poprskajte silikonom spoj između zida i plastičnog kućišta jedinice ibox universal.



Nanesite na zid PCI-Lastogum ili neki slični brtveni materijal sukladno navodima proizvođača.



Prevucite manžetu za brtvljenje preko plastičnog kućišta jedinice ibox universal pa ju utisnite u ljeplivo i silikon.

Pažnja! Manžetu za brtvljenje ne smijete lijepiti vrućim ljeplivom. Ako Trio za zaustavljanje, zatvaranje i preusmjeravanje mora biti vruće prelijepljen, mora se paziti da se ne ošteti.

Oznaka testiranja

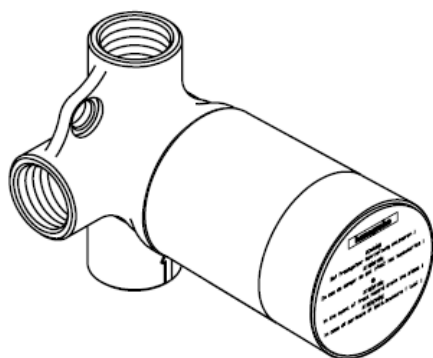
	DVGW	P-IX	SVGW	ACS	NF	WRAS	KIWA
15981180				X		X	

hansgrohe

Hansgrohe · Postfach 1145 · D-77761 Schiltach · Telefon +49 (0) 78 36/51-1282 · Telefax +49 (0) 7836/511440
E-Mail: info@hansgrohe.com · Internet: www.hansgrohe.com

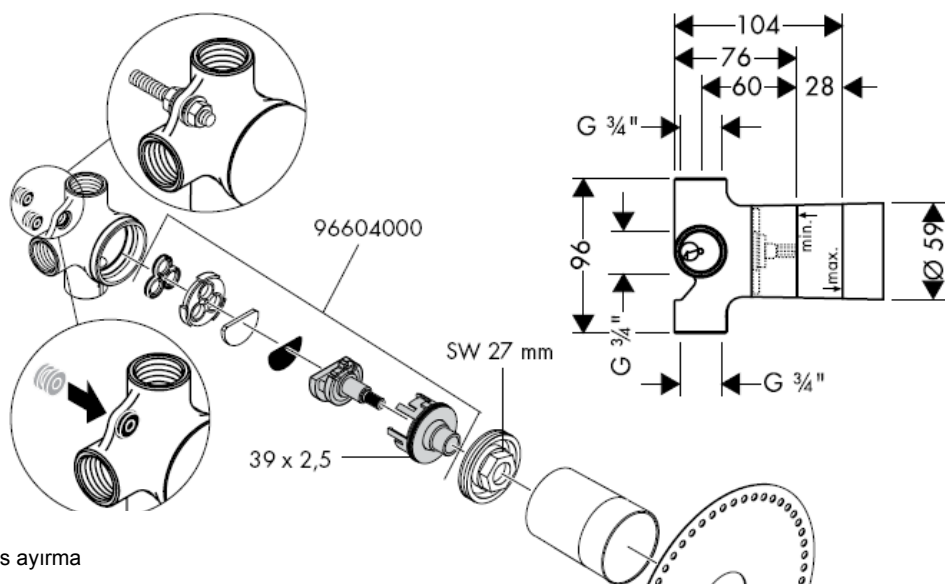
04/2009
9.06587.01
Hrvatski

Montaj kılavuzu

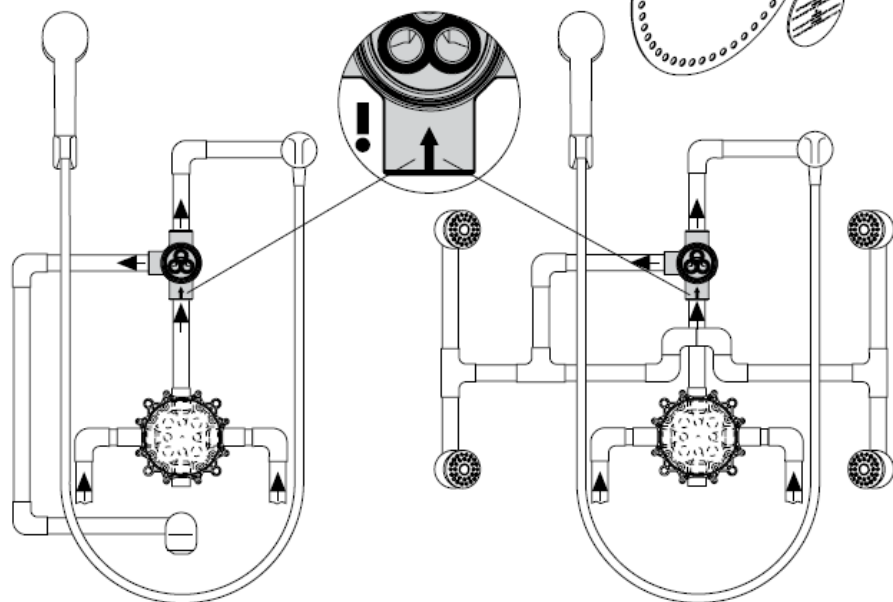


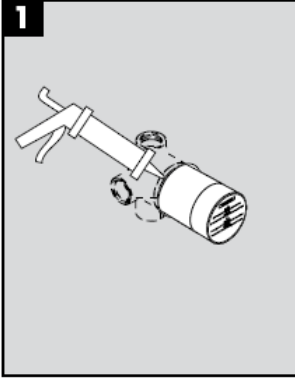
Trio Stop
15981180

hansgrohe



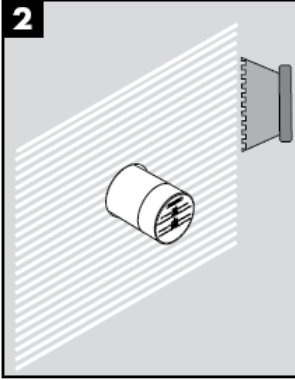
Ses ayırma



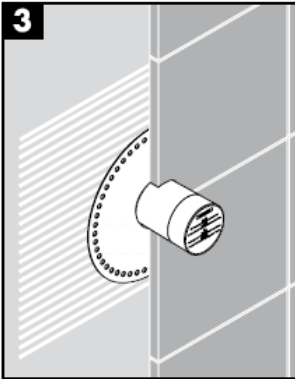


Bağlantı yassı conta için uygun olmalıdır

Sıva kaplanan duvar yüzeyinin kurumasından sonra, duvar ve çok amaçlı ibox'un plastik gövdesi arasındaki dikiş yerine silikon püskürtülmelidir.



PCI-Lastıgım ya da üretici bilgilerine göre benzer bir izolasyon maddesini duvara uygulayın.



Körüğü çok amaçlı ibox'un plastik gövdesi üzerine geçirin ve yapışkan ve silikona bastırın.

Önemli! Körük sıcak tutkalanmamalıdır. Eğer Trio Stop kapatıcı / uyarlayıcı sıcak olarak yapıştırılacaksa, bunun hasar görmemesine dikkat edilmelidir.

Kontrol işareti

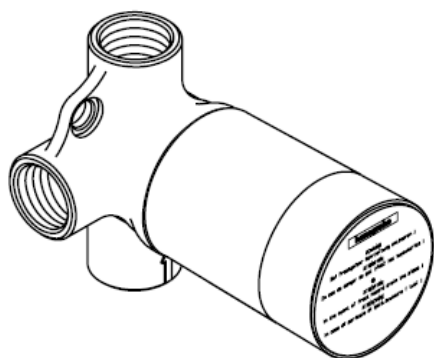
	DVGW	P-IX	SVGW	ACS	NF	WRAS	KIWA
15981180				X		X	

hansgrohe

Hansgrohe · Postfach 1145 · D-77761 Schiltach · Telefon +49 (0) 78 36/51-1282 · Telefax +49 (0) 7836/511440
E-Mail: info@hansgrohe.com · Internet: www.hansgrohe.com

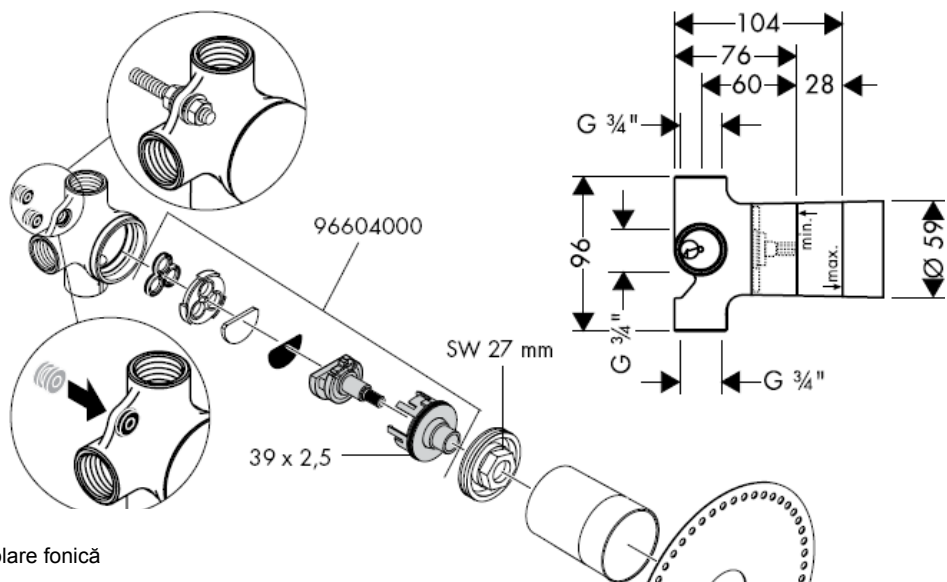
04/2009
9.06587.01
Türkçe

Instrucțiuni de montare

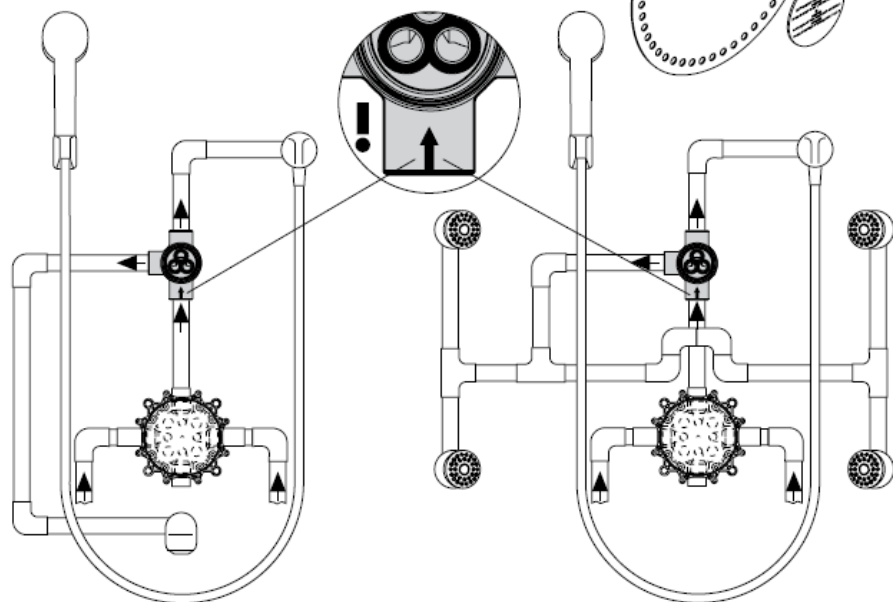


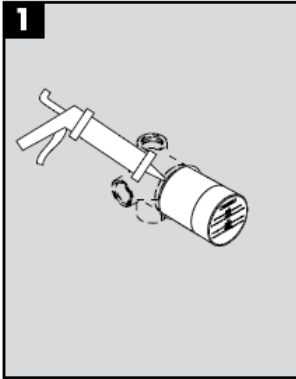
Trio Stop
15981180

hansgrohe



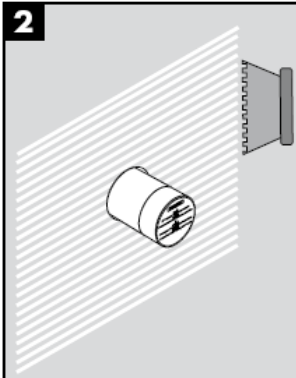
Izolare fonică



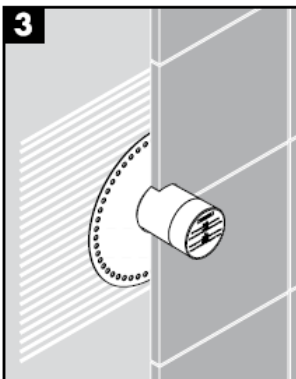


Racordul trebuie să fie potrivit pentru fitilul plat

După uscarea tencuiei de la suprafața peretelui, intervalul dintre perete și cutia universală ibox, se injectează cu silicon.



Se aplică pe perete PCI-Lastogum sau un alt material de etanșare, în conformitate cu indicațiile fabricantului.



Manșeta de etanșare se îndoaie peste carcasa de plastic și se etanșează cu un adeziv sau silicon.

Atenție! Manșeta de etanșare nu trebuie lipită la cald. În cazul în care întrerupătorul/comutatorul cu trei căi Trio trebuie lipit la cald, aveți grijă să nu-l deteriorați.

Certificat de testare

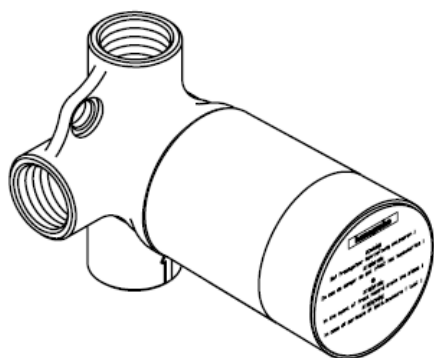
	DVGW	P-IX	SVGW	ACS	NF	WRAS	KIWA
15981180				X		X	

hansgrohe

Hansgrohe · Postfach 1145 · D-77761 Schiltach · Telefon +49 (0) 78 36/51-1282 · Telefax +49 (0) 7836/511440
E-Mail: info@hansgrohe.com · Internet: www.hansgrohe.com

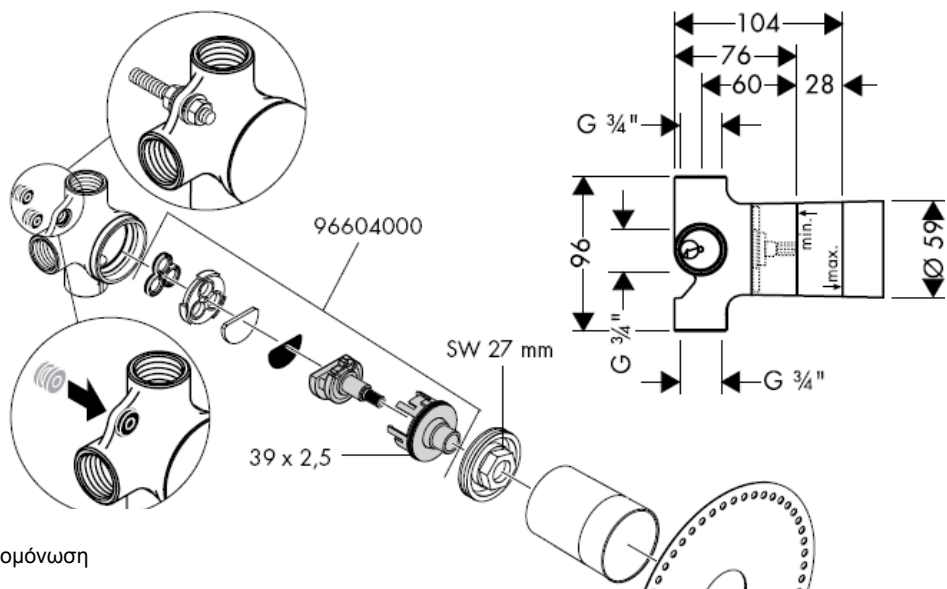
04/2009
9.06587.01
România

Οδηγία συναρμολόγησης

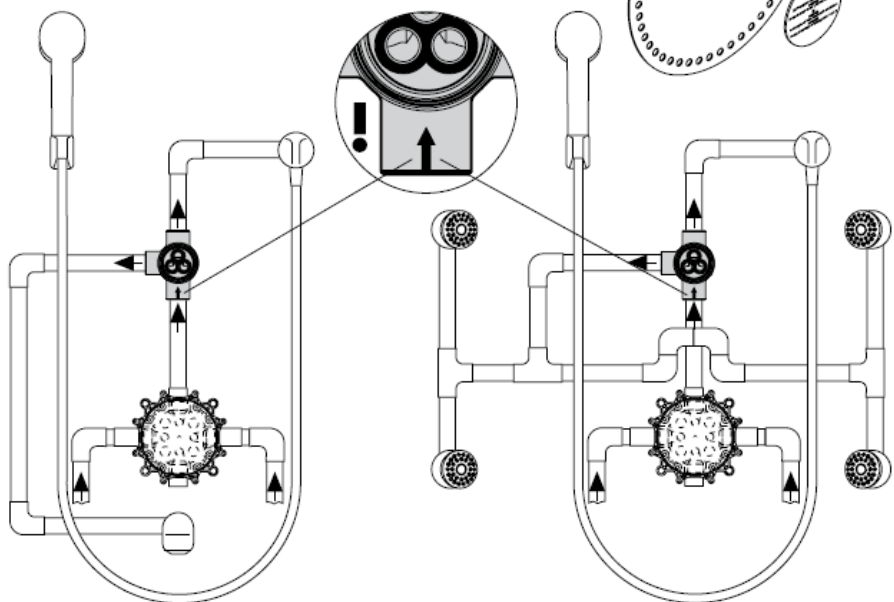


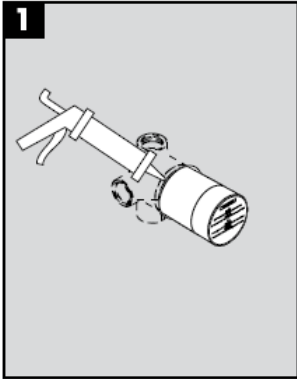
Trio Stop
15981180

hansgrohe



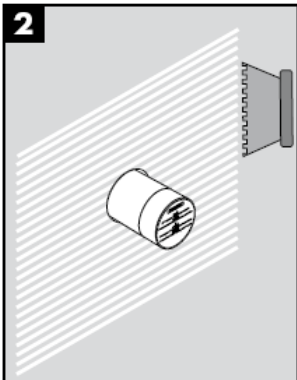
Ηχομόνωση



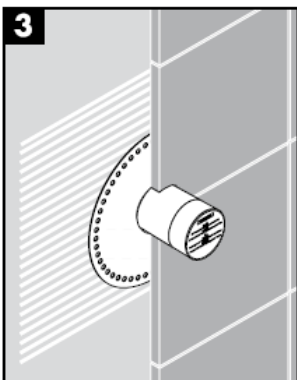


Καθαρίστε το ενσωματωμένο και ελεγμένο σύστημα Trió, ή/και ντύστε το με ένα πλαίσιο κατά την επίτοιχη εγκατάσταση.

Μετά το στέγνωμα της επιχρισμένης επιφάνειας τοίχου, ψεκάστε το σημείο ραφής μεταξύ τοίχου και περιβλήματος πλαστικού δακτυλίου του ibox universal με σιλικόνη.



Κάνετε χρήση PCI-Lastogum ή κάποιου άλλου αντίστοιχου στεγανοποιητικού υλικού για τον τοίχο σύμφωνα με τις οδηγίες του κατασκευαστή.



Τοποθετήστε την περιμετρική στεγανοποίηση πάνω από το πλαστικό περίβλημα του ibox universal και πιέστε την μέσα στην κόλλα και τη σιλικόνη

Προσοχή! Η περιμετρική στεγανοποίηση δεν πρέπει να κολληθεί εν θερμώ

Εάν πρέπει να γίνει θερμή συγκόλληση της μετατροπής Trió Stop, πρέπει να δοθεί προσοχή ώστε να μην προκληθεί ζημιά.

Σήμα ελέγχου

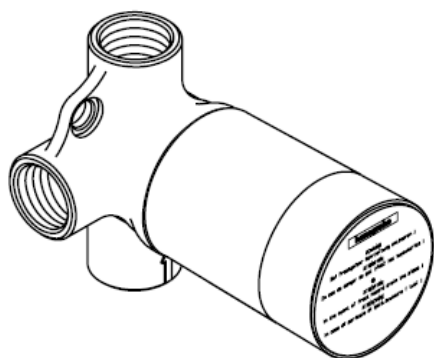
	DVGW	P-IX	SVGW	ACS	NF	WRAS	KIWA
15981180				X		X	

hansgrohe

Hansgrohe · Postfach 1145 · D-77761 Schiltach · Telefon +49 (0) 78 36/51-1282 · Telefax +49 (0) 7836/511440
E-Mail: info@hansgrohe.com · Internet: www.hansgrohe.com

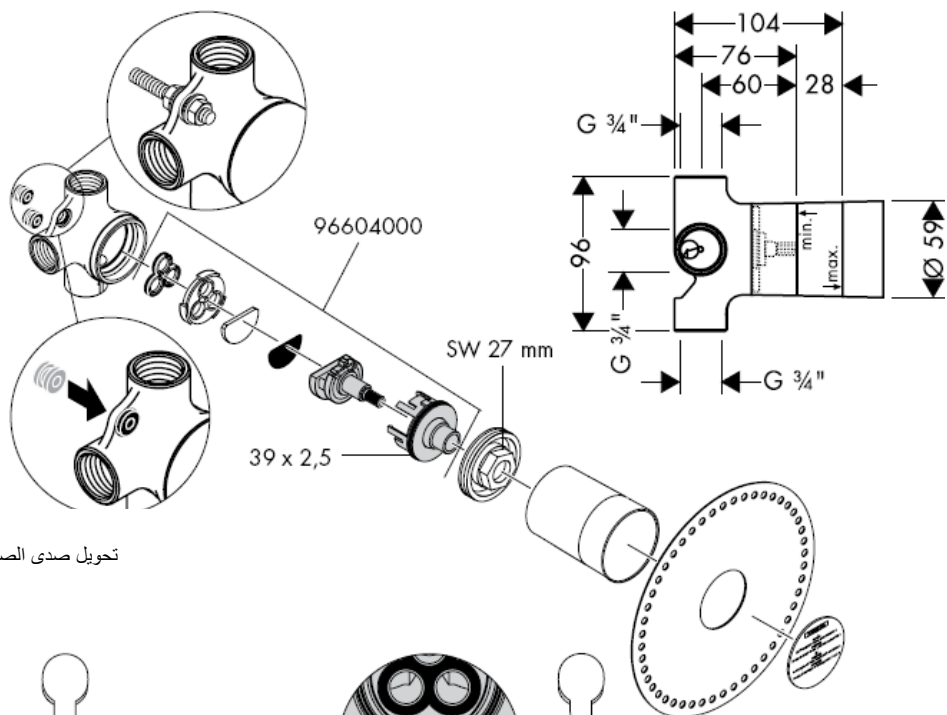
04/2009
9.06587_01
Ελληνικά

تعليمات التجميع

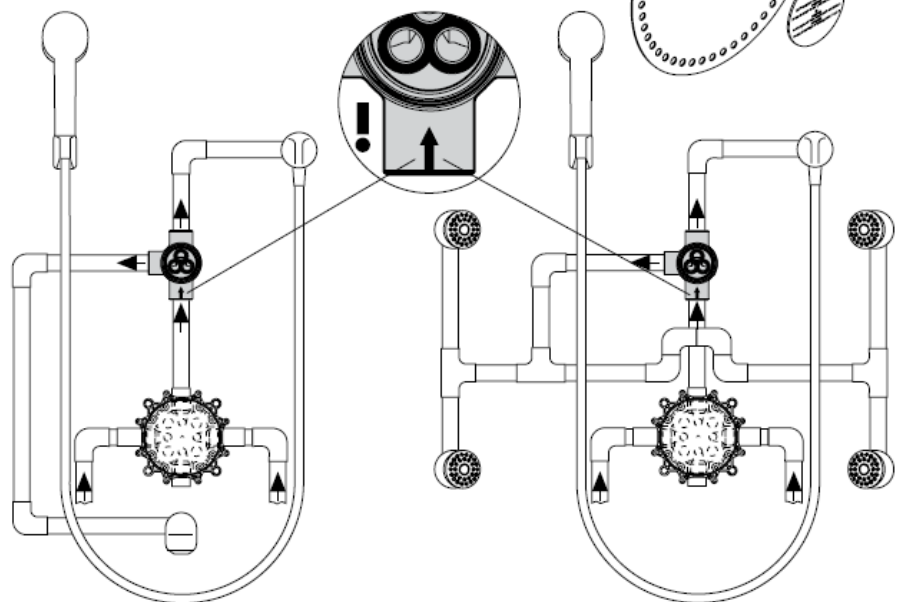


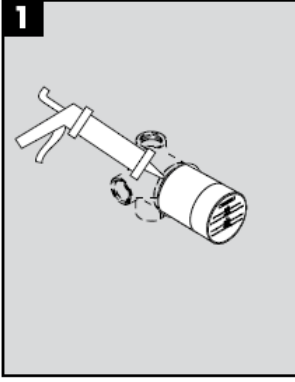
Trio Stop
15981180

hansgrohe



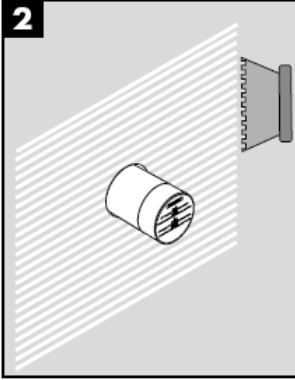
تحويل صدى الصوت



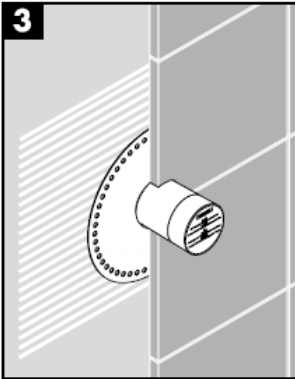


يجب أن يكون التوصيل مناسباً للجلب المسطحة.

بعد تجفيف سطح الغسل المصق، سوف تلتصق الوصلة بين الجدار والعلبة البلاستيكية لوحدة "ibox universal" المزودة بالسليكون.



قم بوضع مادة PCI-Lastogum أو أي مركب مانع للتسرب على الجدار وفقاً لتعليمات الشركة المنتجة.



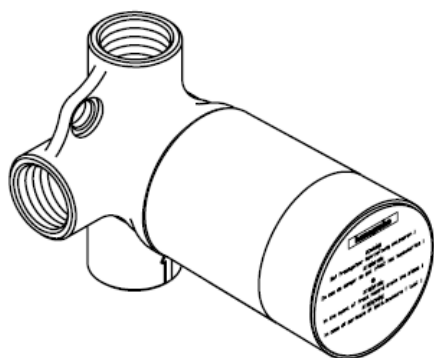
ضع الكم المانع للتسرب على العلبة البلاستيكية لوحدة "ibox universal" واضغطها داخل المادة اللاصقة والسليكون .

تنبيه! لا يسمح بلصق الكم المانع للتسرب على الساخن. يجب الأخذ في الاعتبار عدم الإضرار بوحدة الإغلاق أو التغيير الثلاثية، إذا كان من الضروري لللصق بمادة لاصقة ساخنة.

	DVGW	P-IX	SVGW	ACS	NF	WRAS	KIWA
15981180				X		X	

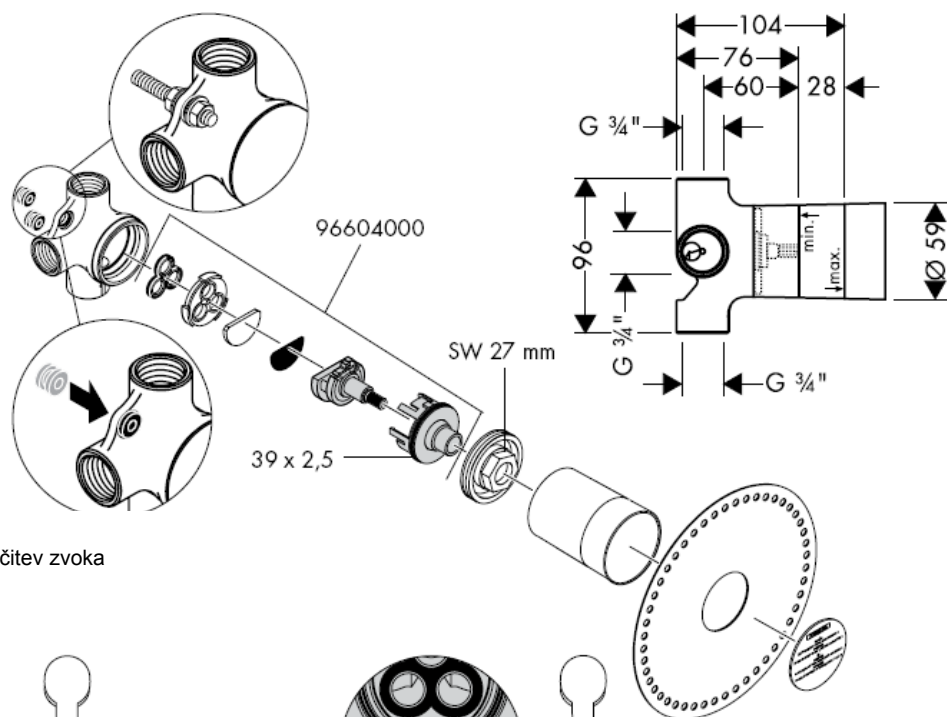
hansgrohe

Navodila za montažo

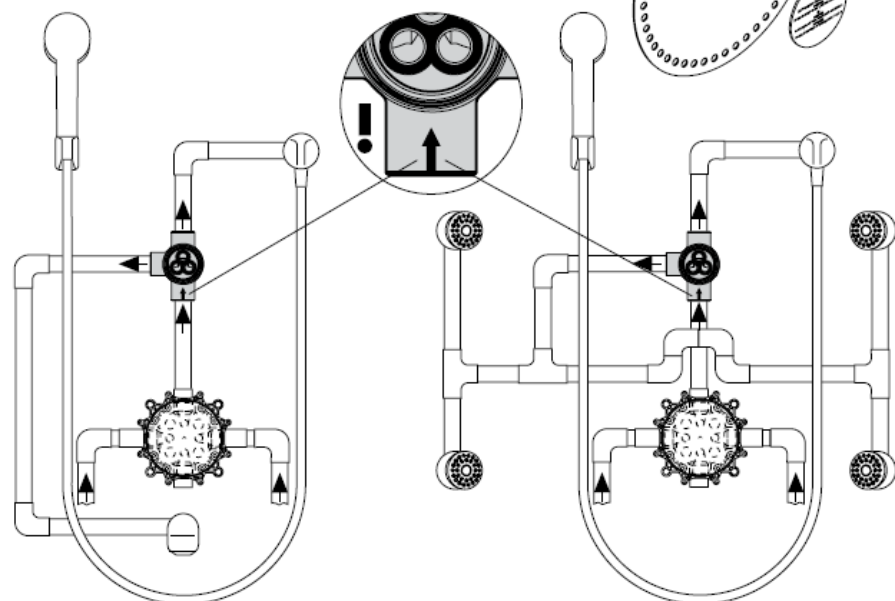


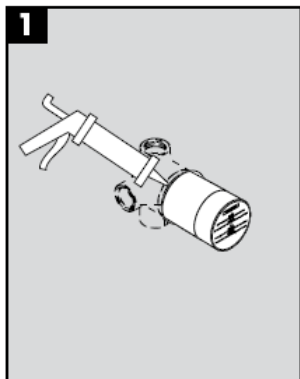
Trio Stop
15981180

hansgrohe



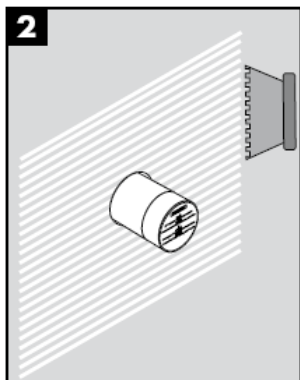
Ločitev zvoka



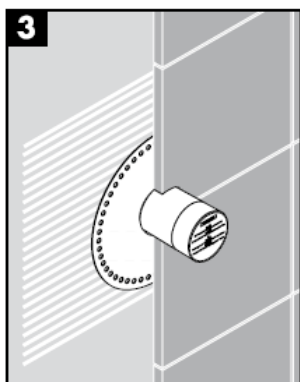


Vgrajene in testirane Trio ometajte oz. v primeru montaže pred steno oblecite s panelom.

Ko se omet na steni posuši, s silikonom zatesnite rob med steno in plastičnim ohišjem valja ibox universal.



Recouvrir le mur avec du PCI-Lastogum ou un matériel d'étanchéité comparable.



Tesnilno manšeto natakните preko plastičnega ohišja valja ibox universal in jo vtisnite v lepilo in silikon.

Pozor! Tesnilna manšeta se ne sme zlepiti z vročim lepilom. V kolikor se mora izklopno/preklopni ventil Trio Stop termo lepiti, je treba poskrbeti, da se pri tem ne poškoduje.

Preskusni znak

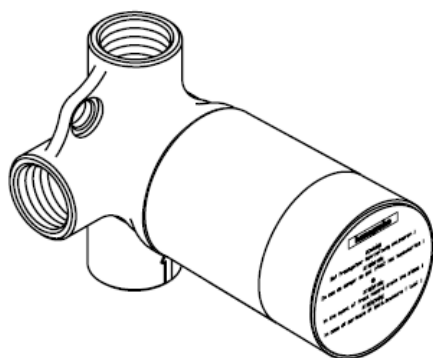
	DVGW	P-IX	SVGW	ACS	NF	WRAS	KIWA
15981180				X		X	

hansgrohe

Hansgrohe · Postfach 1145 · D-77761 Schiltach · Telefon +49 (0) 78 36/51-1282 · Telefax +49 (0) 7836/511440
E-Mail: info@hansgrohe.com · Internet: www.hansgrohe.com

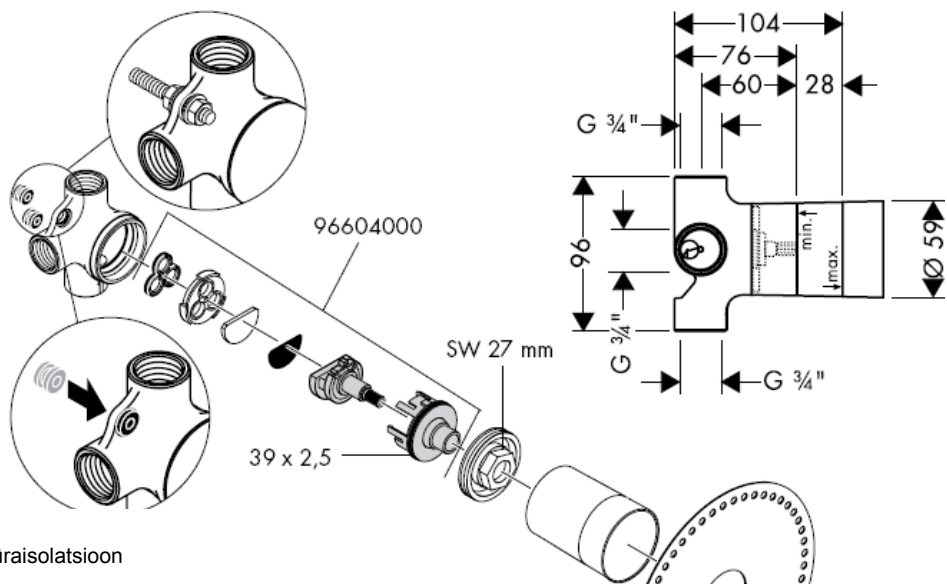
04/2009
9.06587.01
Slovenski

Paigaldusjuhend

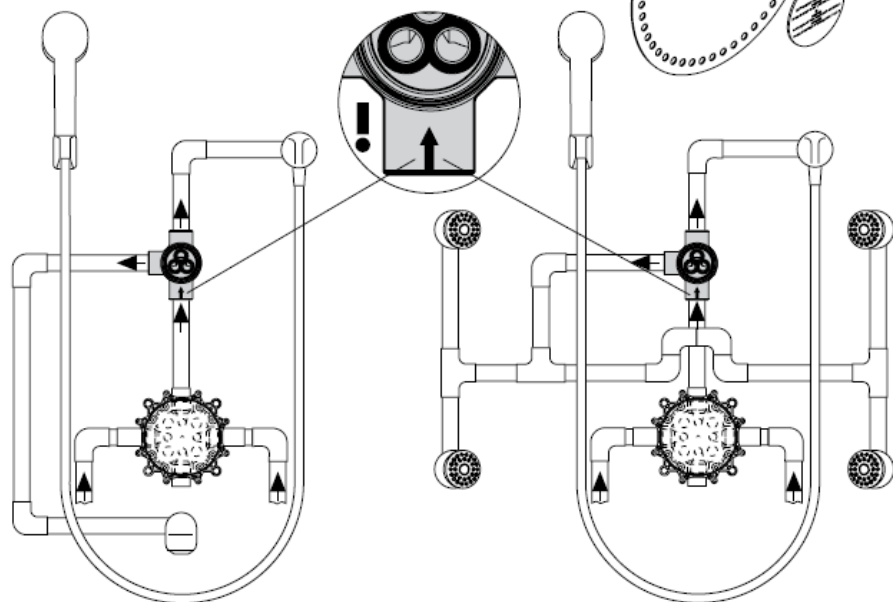


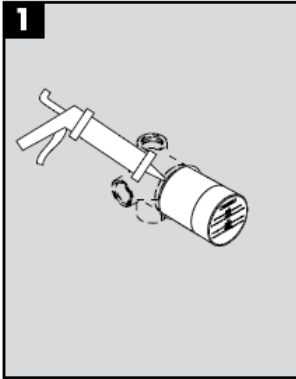
Trio Stop
15981180

hansgrohe



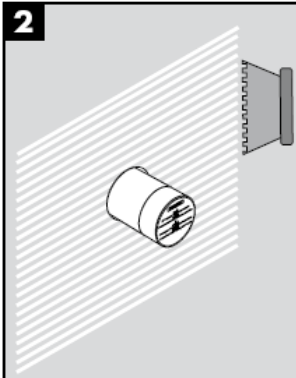
Müraisolatsioon



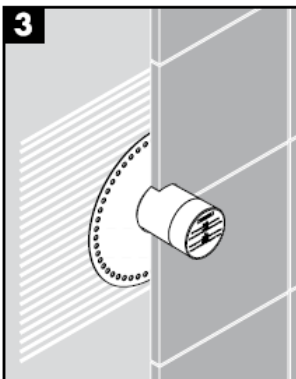


Ühendus peab sobima lametihendi jaoks

Pärast krohvitud seinapinna kuivamist tuleb seina ja ibox universal'i plastmassist korpuse õmblus täita silikooniga.



Kandke seinale PCI-Lastogum'i või mõnda võrdväärset tihendusainet vastavalt tootja andmetele.



Lükake tihendusmuhv ibox universal'i plastmassist korpusele ja suruge liimi ja silikooni sisse.

Tähelepanu! Tihendusmuhvi ei tohi kuumliimida.

Kui Trio Stop regulaator tuleb kuumliimiga paigaldada, tuleb silmas pidada, et see ei kahjustuks.

Kontrollsertifikaat

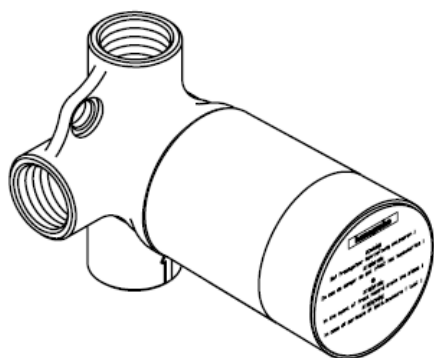
	DVGW	P-IX	SVGW	ACS	NF	WRAS	KIWA
15981180				X		X	

hansgrohe

Hansgrohe · Postfach 1145 · D-77761 Schiltach · Telefon +49 (0) 78 36/51-1282 · Telefax +49 (0) 7836/511440
E-Mail: info@hansgrohe.com · Internet: www.hansgrohe.com

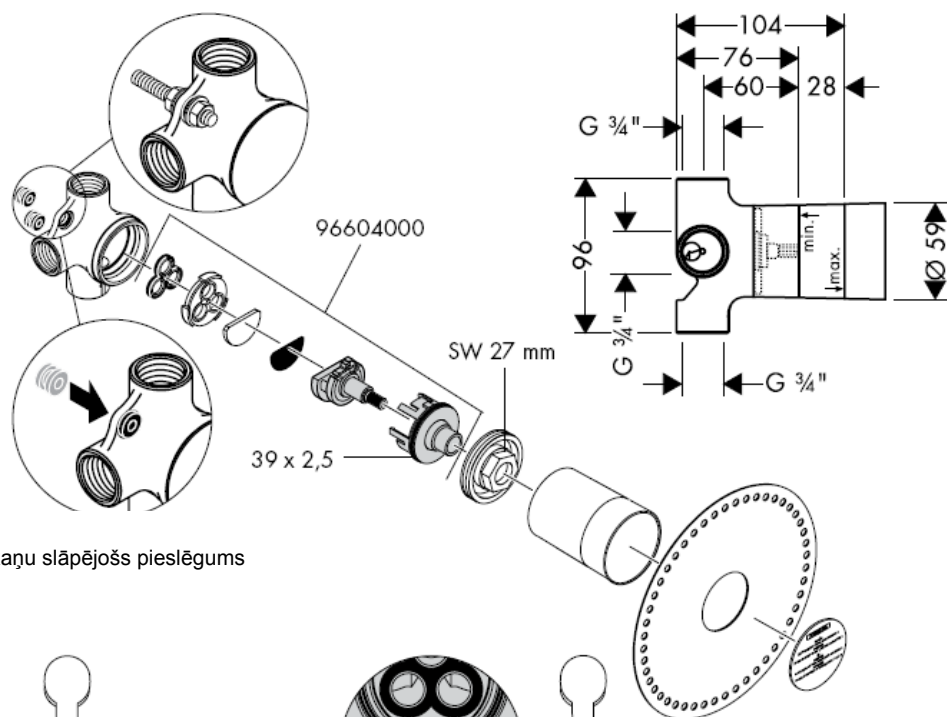
04/2009
9.06587.01
Estonia

Montāžas instrukcija

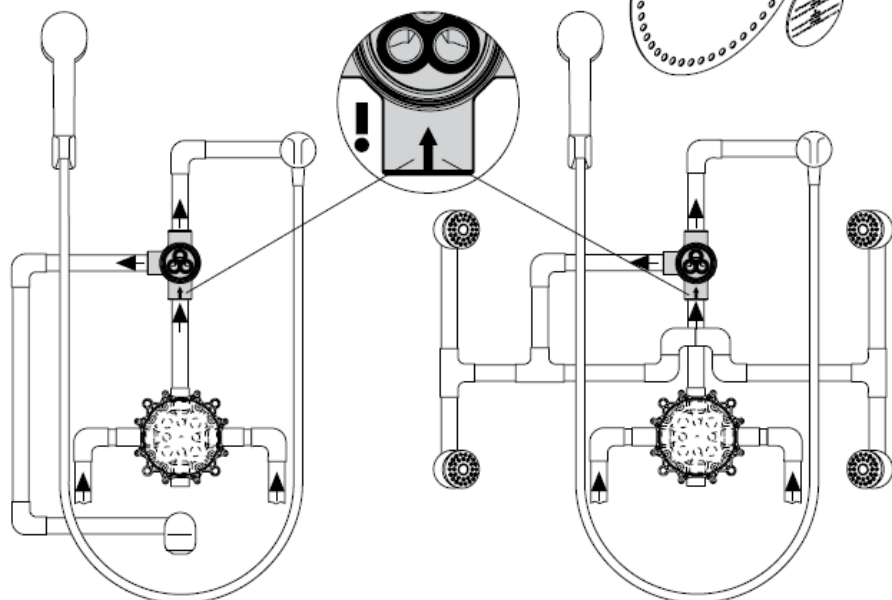


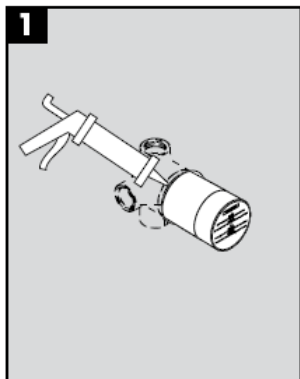
Trio Stop
15981180

hansgrohe



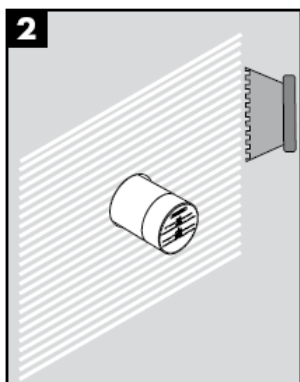
Skaņu slāpējošs pieslēgums



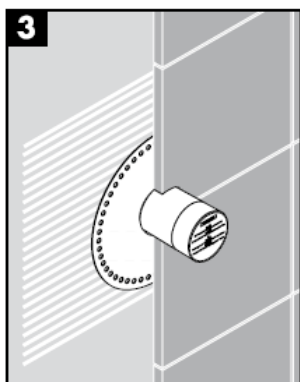


Pieslēgumam ir jābūt piemērotam plakanajam blīvējumam

Pēc tam, kad nožuvusi apmetās sienas virsma, šuvi starp sienu un ibox universal plastmasas korpusu aiztaisiet ar silikonu.



Atbilstoši ražotāja norādījumiem uzklājiet uz sienas PCI-Lastogum vai līdzīgu hermētīki.



Uzlieciet uz ibox universal plastmasas korpusa blīvēšanas manšeti un iespiediet līmē un silikonā.

Uzmanību! Blīvēšanas manšeti nedrīkst salīmēt ar karstu līmi. Ja Trio Stop apturētājs/pārslēdzējs ir jālīmē ar karsto paņēmienu, jāuzmanās, lai nerastos bojājumi.

Pārbaudes zīme

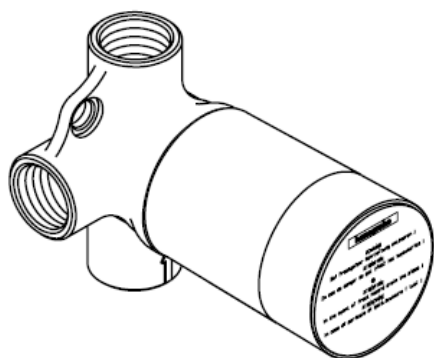
	DVGW	P-IX	SVGW	ACS	NF	WRAS	KIWA
15981180				X		X	

hansgrohe

Hansgrohe · Postfach 1145 · D-77761 Schiltach · Telefon +49 (0) 78 36/51-1282 · Telefax +49 (0) 7836/511440
E-Mail: info@hansgrohe.com · Internet: www.hansgrohe.com

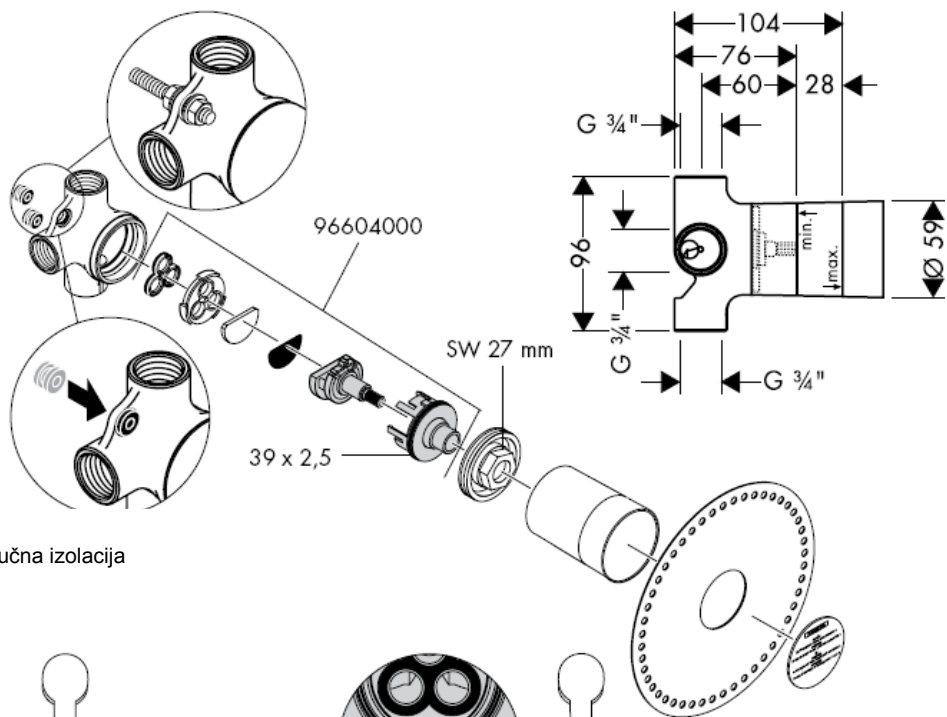
04/2009
9.06587.01
Latviski

Uputstvo za montažu

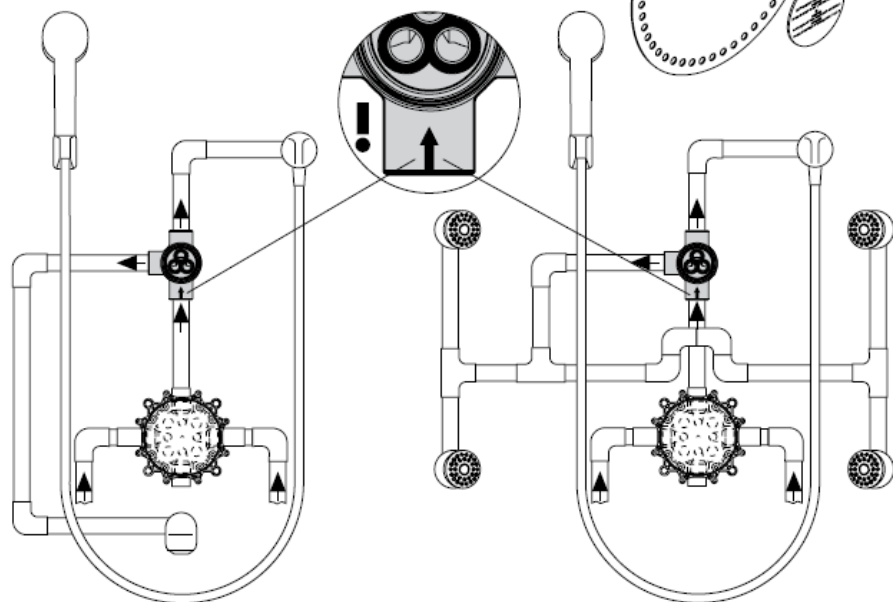


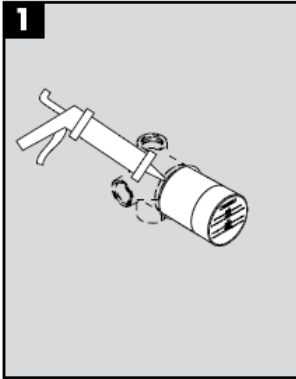
Trio Stop
15981180

hansgrohe



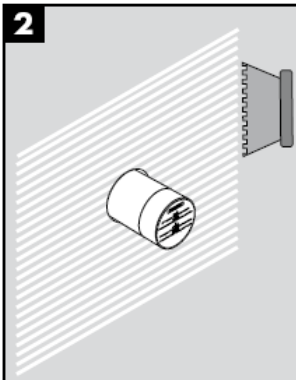
Zvučna izolacija





Priključak mora biti prikladan za pljosnatu zaptivku.

Nakon sušenja omalterisanog zida potrebno je da se spoj između zida i plastičnog kućišta jedinice ibox universal popraska silikonom.



Nanesite na zid PCI-Lastogum ili neki slični zaptivni materijal u skladu sa navodima proizvođača.



Prevucite zaptivnu manžetnu preko plastičnog kućišta jedinice ibox universal pa je utisnite u lepak i silikon.

Pažnja! Zaptivna manžetna ne sme da se lepi vrućim lepkom. Ako Trio za zaustavljanje, zatvaranje i preusmeravanje mora biti vruće prelepljen, mora se paziti da se ne ošteti.

Ispitni znak

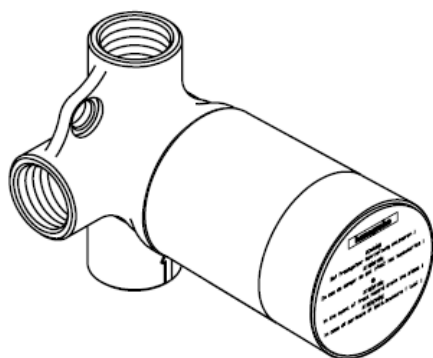
	DVGW	P-IX	SVGW	ACS	NF	WRAS	KIWA
15981180				X		X	

hansgrohe

Hansgrohe · Postfach 1145 · D-77761 Schiltach · Telefon +49 (0) 78 36/51-1282 · Telefax +49 (0) 7836/511440
E-Mail: info@hansgrohe.com · Internet: www.hansgrohe.com

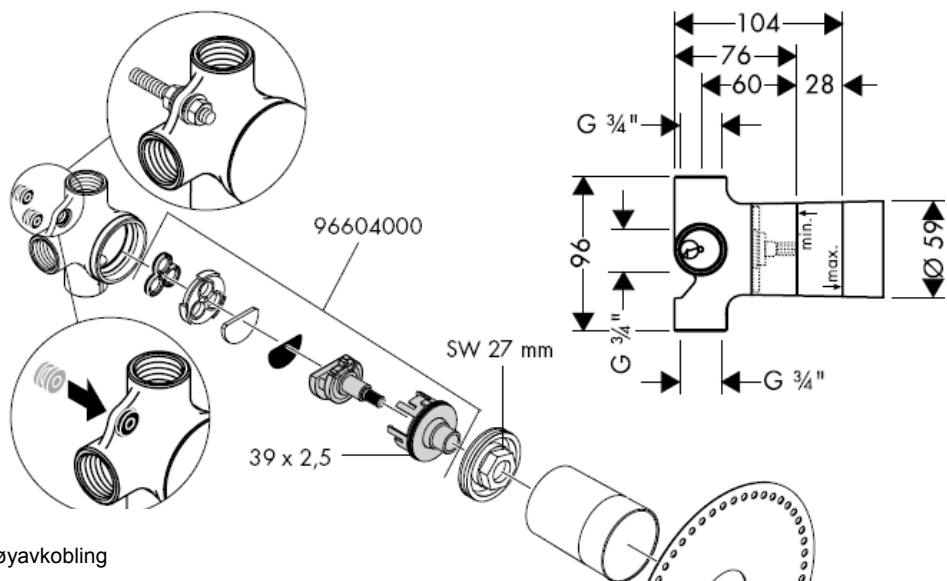
04/2009
9.06587.01
Srpski

Montasjeveiledning

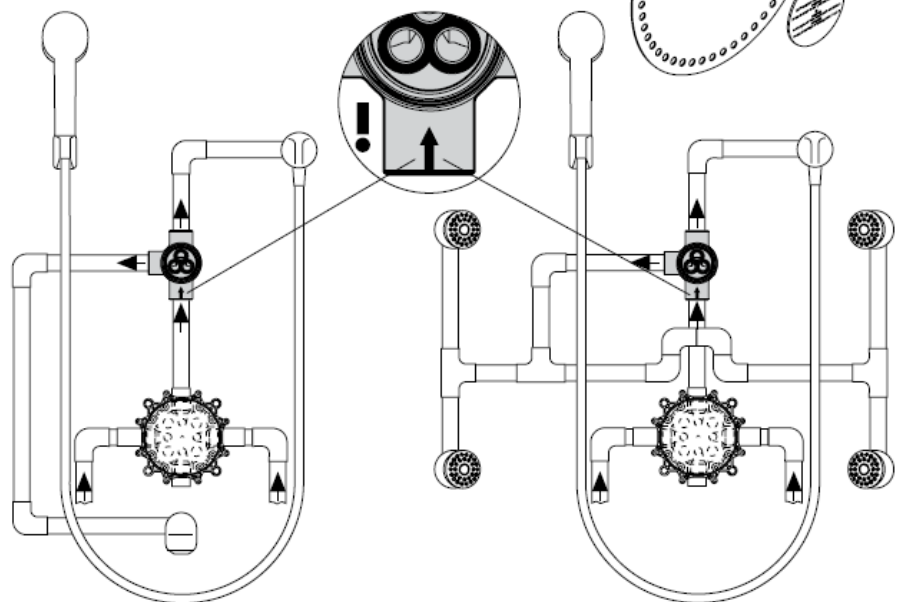


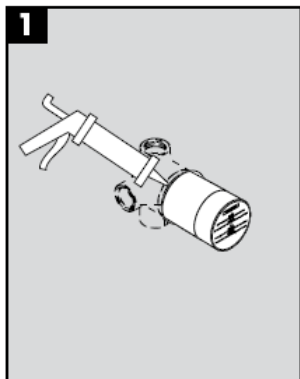
Trio Stop
15981180

hansgrohe



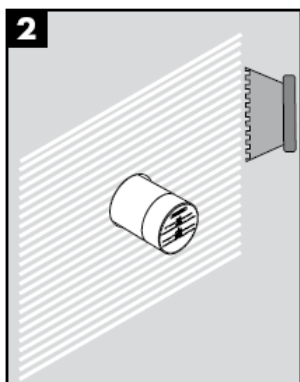
Støyavkobling



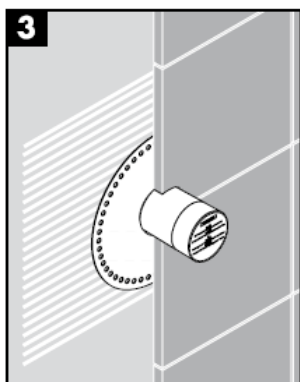


Innbygd og kontrollert Trio pusses over, hhv. ved installasjon foran veggen dekkes det til med panel.

Etter tørking av pusset veggoverflate skal sprekken mellom veggen og plastkabinettet til iboxen tettes med silikon (uten eddiksyre!).



PCI-Lastogum eller en lignende tetningmasse påføres veggen iht. produsentforskrifter.



Tetningsmansjett trekkes over plastkabinettet til ibox universal og trykkes inn i limet og silikonet.

Obs! Tetningsmansjett må aldri limes varm.

Hvis Trio Stop av- / omstilling skal limes inn varm, skal man passe på at den ikke skades.

Prøvemerk

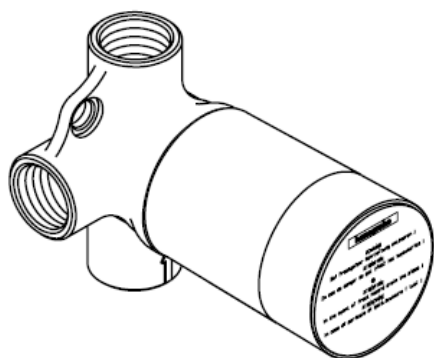
	DVGW	P-IX	SVGW	ACS	NF	WRAS	KIWA
15981180				X		X	

hansgrohe

Hansgrohe · Postfach 1145 · D-77761 Schiltach · Telefon +49 (0) 78 36/51-1282 · Telefax +49 (0) 7836/511440
E-Mail: info@hansgrohe.com · Internet: www.hansgrohe.com

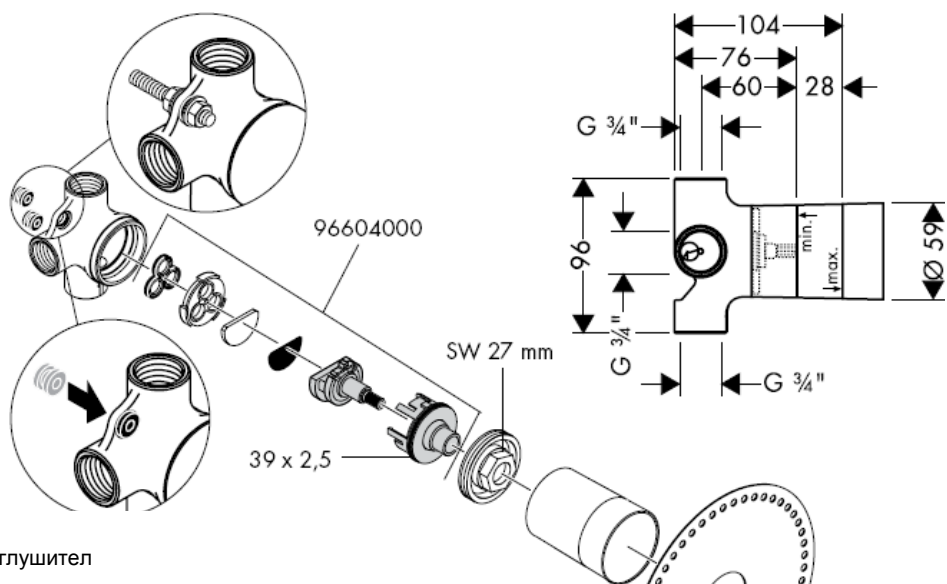
04/2009
9.06587.01
Norsk

РЪКОВОДСТВО ЗА МОНТАЖ

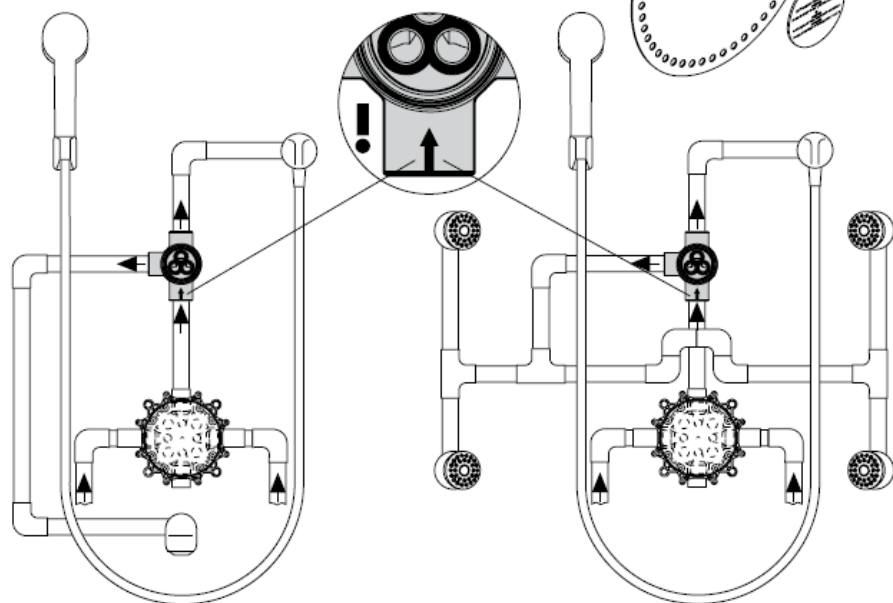


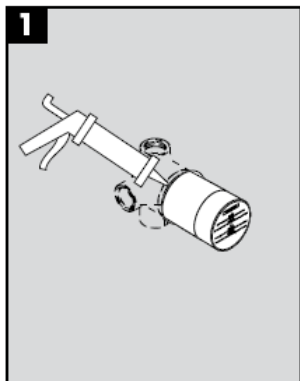
Trio Stop
15981180

hansgrohe



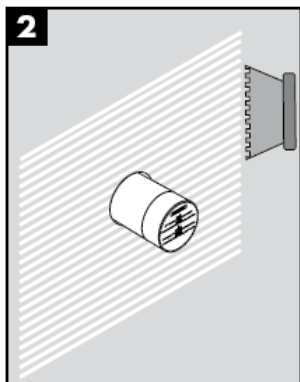
Заглушител



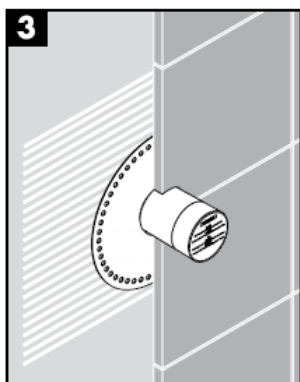


Нанесете мазилка върху монтираната и проверена Trio или я облицовайте с панел при монтаж пред стена.

След изсъхване на мазилката на повърхността на стената, мястото на свързване между стената и пластмасовия корпус на iBox universal да се напръска със силикон (без оцетна киселина!).



На стената да се нанесе PCI-Lastogum или уплътняващ материал, подобен на него по данни на производителя.



Уплътнителният маншет да се нахлузи на пластмасовия корпус на iBox universal и да се залепи със силикон като се притисне.

Внимание! Уплътнителният маншет не трябва да се лепи по топъл начин.

В случай, че спирането / превключването Trio Stop трябва да бъде залепено по топлия начин, внимавайте да не го повредите.

Контролен знак

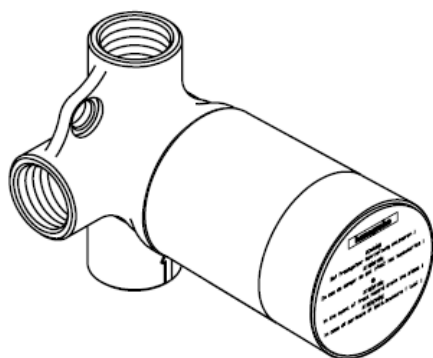
	DVGW	P-IX	SVGW	ACS	NF	WRAS	KIWA
15981180				X		X	

hansgrohe

Hansgrohe · Postfach 1145 · D-77761 Schiltach · Telefon +49 (0) 78 36/51-1282 · Telefax +49 (0) 7836/511440
E-Mail: info@hansgrohe.com · Internet: www.hansgrohe.com

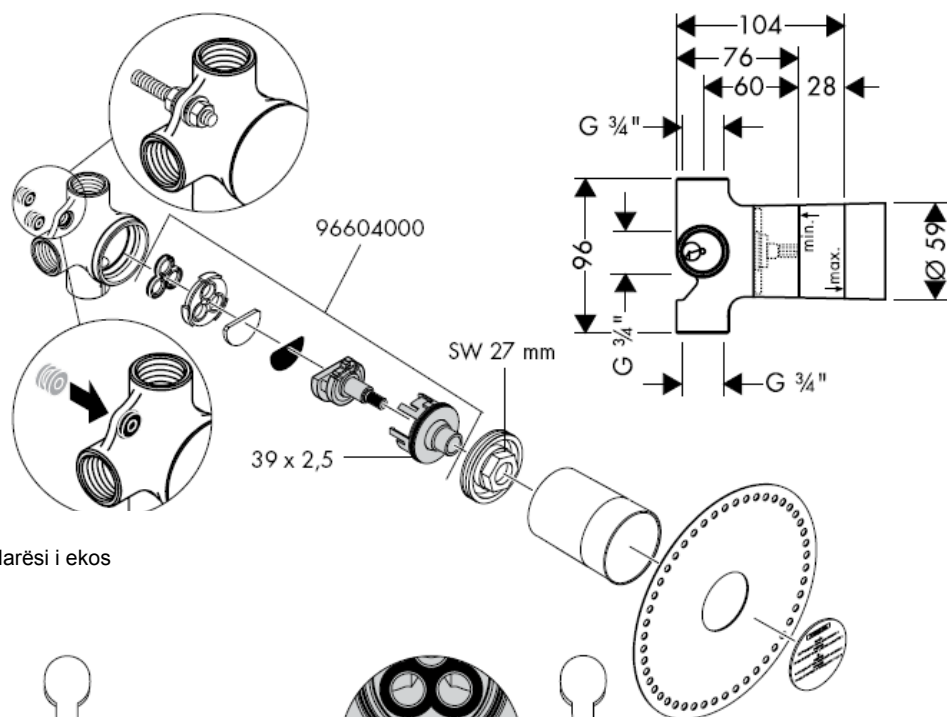
04/2009
9.06587.01
БЪЛГАРСКИ

Udhëzime rreth montimit

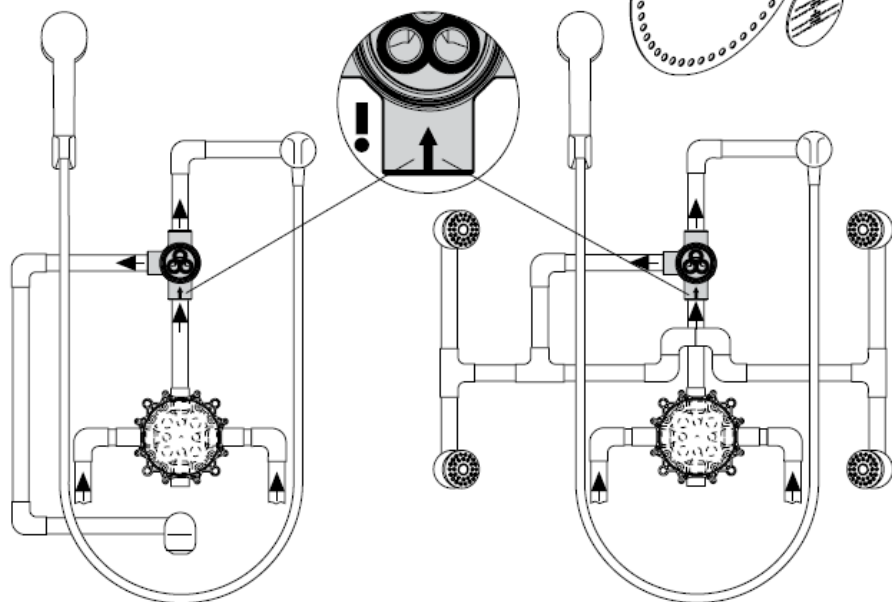


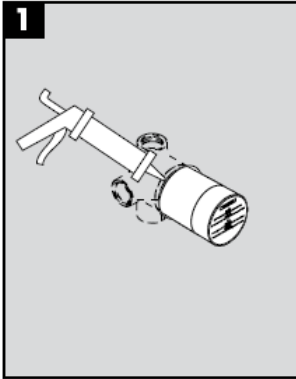
Trio Stop
15981180

hansgrohe



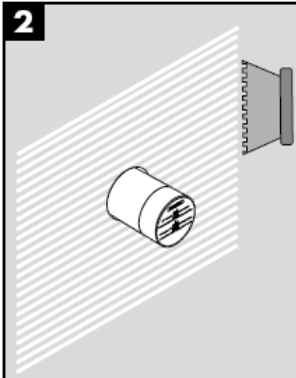
Ndarësi i ekos



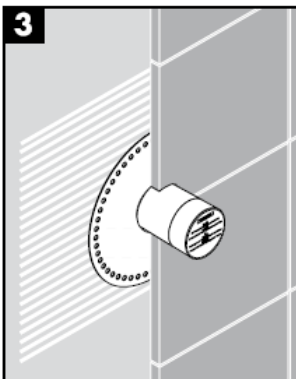


Suvatoni Trion e montuar dhe të kontrolluar, respektivisht mbulojeni me panele, nëse instalimi bëhet jashtë murit.

pas tharjes së murit të suvatuar duhen mbyllur me silikon (pa acid uthulle!) hapësirat me murit dhe kutisë plastike të ibox-it.



Lyeni murin me PCI-Lagostum ose me ndonjë lëndë të ngjashme izoluese.



Vini manshetën izoluese mbi kutinë plastike të ibox universal dhe shtypeni në ngjitësin dhe silikonin.

Kujdes! Mansheta izoluese nuk duhet ngjitur me ngjitës të nxehtë. Nëse ndërruesi i pozicionit të Trios ngjitet me ngjitës së nxehtë, atëherë duhet pasur kujdes që të mos dëmtohet.

Shenja e kontrollit

	DVGW	P-IX	SVGW	ACS	NF	WRAS	KIWA
15981180				X		X	

hansgrohe

Hansgrohe · Postfach 1145 · D-77761 Schiltach · Telefon +49 (0) 78 36/51-1282 · Telefax +49 (0) 7836/511440
E-Mail: info@hansgrohe.com · Internet: www.hansgrohe.com

04/2009
9.06587.01
Shqjtb