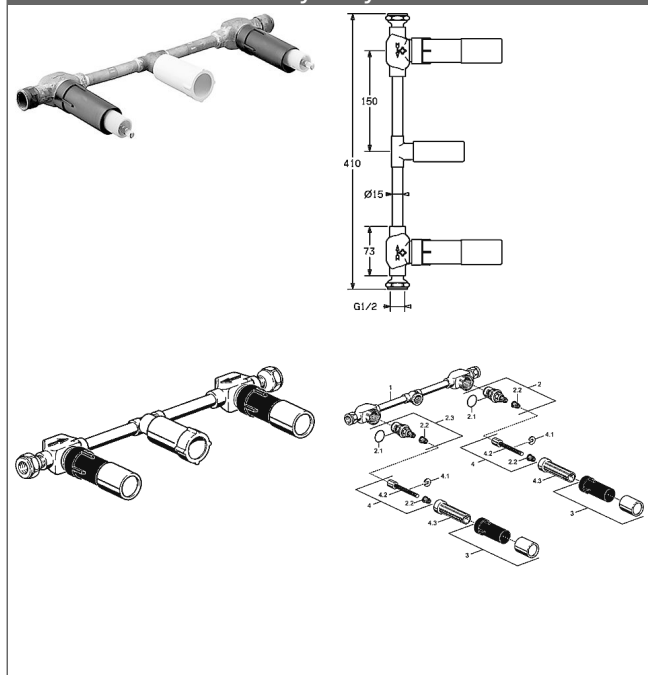


HANSAVARIO podomítkové těleso pro 3otvorovou nástěnnou baterii pro umyvadlo, DN 15 (G 1/2)

rozteč: 300 mm

hloubka zabudování: 35,5-109 mm

Obrázky k výrobku



Popis

HANSAVARIO podomítkové těleso pro 3otvorovou nástěnnou baterii pro umyvadlo, DN 15 (G 1/2)
rozteč: 300 mm
hloubka zabudování: 35,5-109 mm

Varianta

Číslo výrobku

51200100

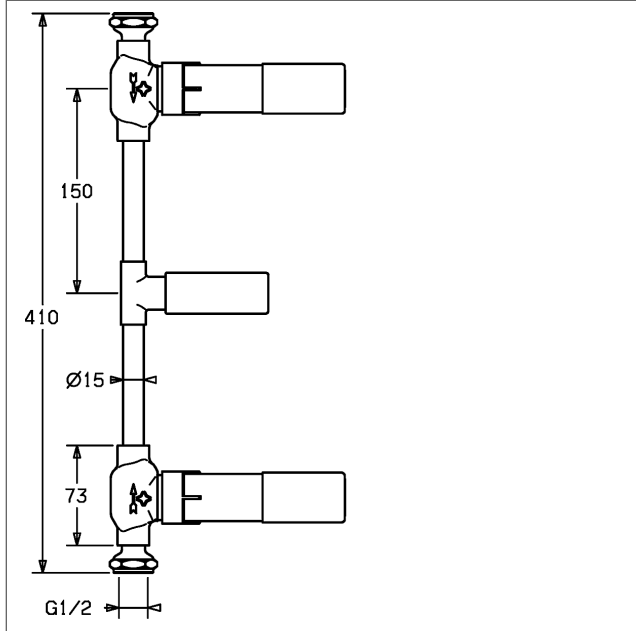


Pro kompletní jednotku objednejte prosím podomítkové těleso a sadu pro konečnou montáž

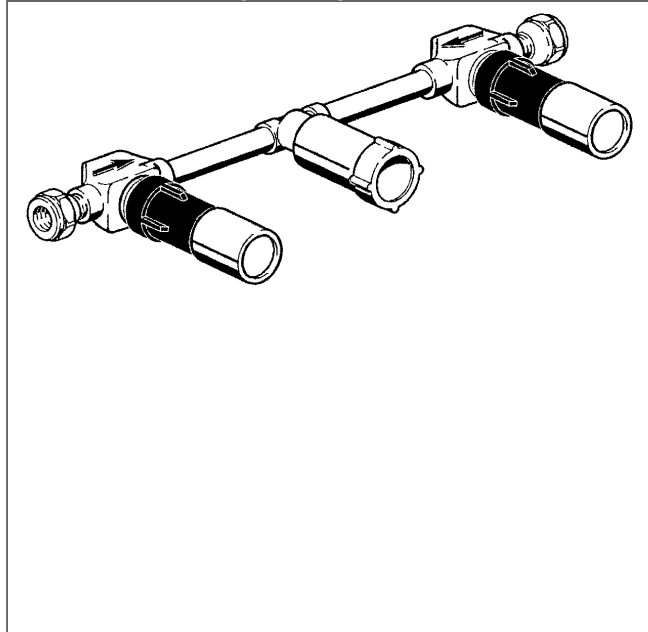
Obrázek výrobku



Výkres výrobku



Výkres výrobku



Výkres výrobku

