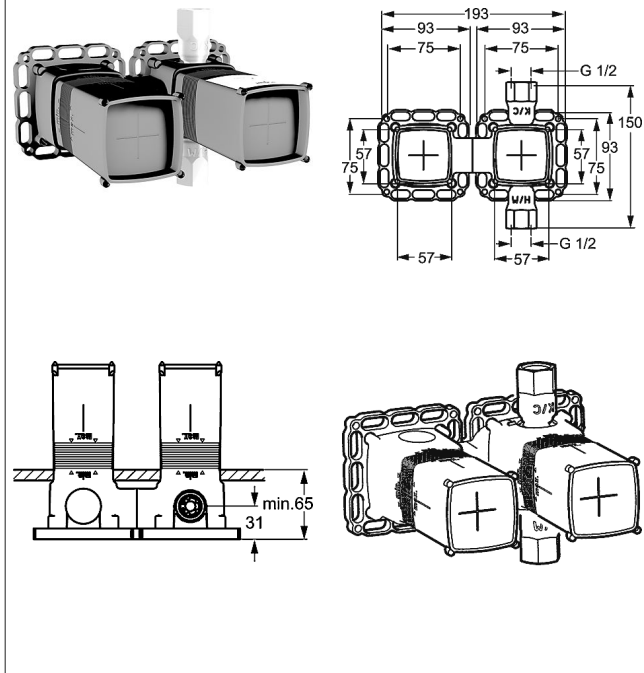


HANSAMATRIX podomítkové těleso, DN 15 páková baterie výtok dopředu

Obrázky k výrobku



Popis

HANSAMATRIX
podomítkové těleso, DN 15
páková baterie
výtok dopředu

P-IX (žádost o kontrolní značku podána)
průtokové množství: 26 l/min, měřeno při 3 barech
hydraulického tlaku a volném výtoku

ovládací kartuše Hansa classic 3.5


Číslo výrobku: 59913075

Počet v kusovníku: 1

ovládací kartuše Hansa classic 3.5

Číslo výrobku: 59913075

Počet v kusovníku: 1

Varianta	Číslo výrobku
	44000000 

Pro kompletní jednotku objednejte prosím podomítkové
těleso a sadu pro konečnou montáž

v případě potřeby objednejte samostatně 4405 0100
sadu montážních úhelníků (balení: 2 ks)

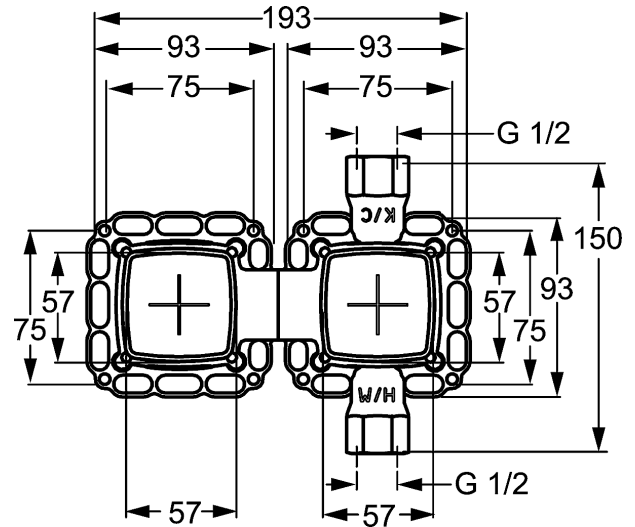
proplachujte podle DIN 1988



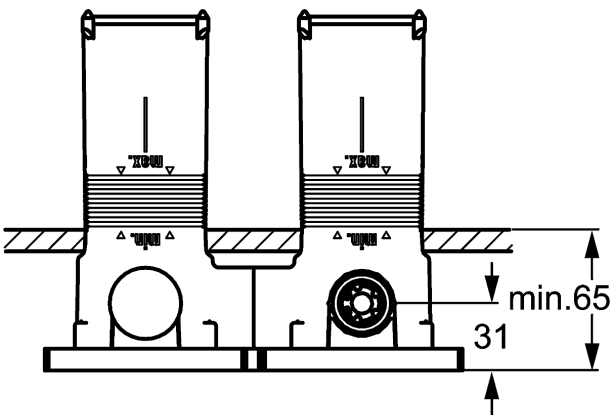
Obrázek výrobku



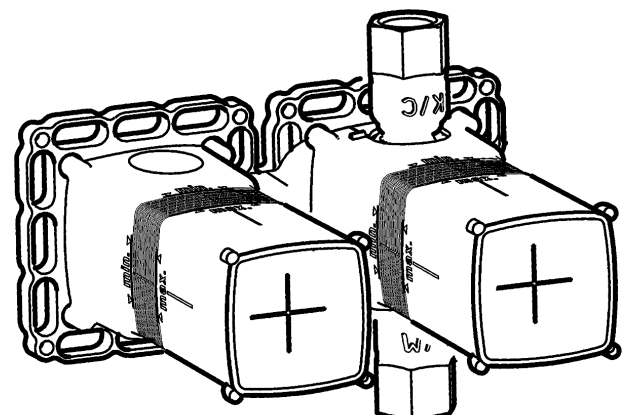
Výkres výrobku




Výkres výrobku



Výkres výrobku



Související výrobky

Obrázek:	Popis:	Číslo výrobku:
	<p>HANSAMATRIX montážní úhel - sada</p> <p>pro přesnou a jednoduchou montáž podomítkových těles a montážní lišty</p>	44050100