

Datový list: Plavis 013-C

Hydraulické údaje

Maximální provozní tlak P_N	0.50 bar
Min. teplota média T_{min}	5 °C
Max. teplota média T_{max}	60 °C
Min. okolní teplota T_{min}	5 °C
Max. okolní teplota T_{max}	40 °C
Hodnota pH	-
Spinací objem V	0.4 l
Min. hladina Vyp	33 mm
Min. hladina Zap	55 mm

Údaje o motoru

Síťová přípojka	1~100-240 V, 50 Hz
Tolerance napětí	±5 %
Jmenovitý výkon P_2	15.0 W
Jmenovité otáčky n	15000 1/min
Jmenovitý proud I_N	0.20 A
Izolační třída	B
Třída krytí motoru	IP20

Rozměry pro instalaci

Přípojka trubky na straně sání	Ø 18-40mm
Přípojka trubky na výtlaku	Ø 8-10mm

Přípustná oblast použití

teplota média T	-
okolní teplota T	-

Materiály

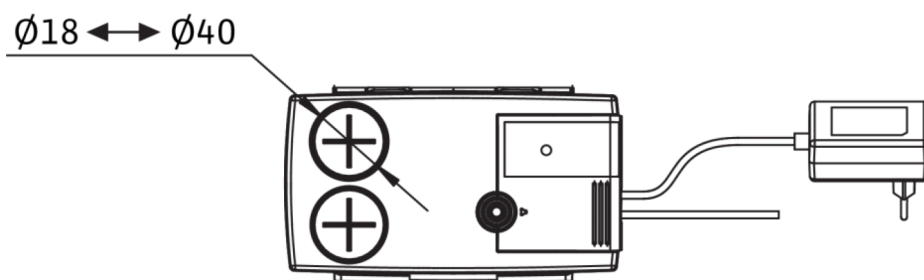
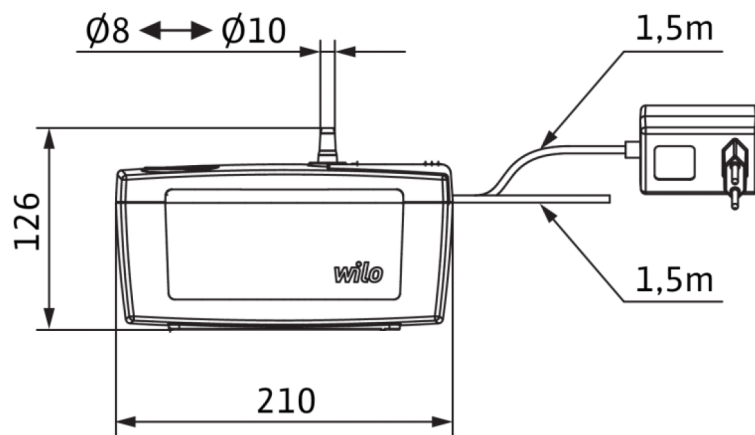
Materiál nádrže	ABS
Skříň čerpadla	ABS
Oběžné kolo	POM
Materiál motoru	ABS

Informace k umístění objednávky

Značka	Wilo
Název výrobku	Plavis 013-C
Číslo EAN	4048482796758
Číslo výrobku	2548552
Hmotnost netto cca m	1 kg
Hmotnost brutto cca m	1.0 kg
Délka včetně obalu	249 mm
Výška včetně obalu	171 mm
Šířka včetně obalu	154 mm
Vlastnost balení	Přepravní obal
Druh balení	Karton
Minimální objem objednávky	1

Rozměry a rozměrové výkresy: Plavis 013-C

Plavis 13 C



Charakteristiky: Plavis 013-C

Plavis 011-C

