

Datový list

Hydraulické údaje

Maximální provozní tlak P_N	1 bar
Min. teplota média T_{min}	5 °C
Max. teplota média T_{max}	35 °C
Min. okolní teplota T_{min}	5 °C
Max. okolní teplota T_{max}	40 °C
Max. teplota média, krátkodobě do 5 min. T	35 Celsius
hladina akustického tlaku	52,4 dB
Spínací objem V	1 l
Drtička	ano

Údaje o motoru

Sítová přípojka	1~230 V, 50 Hz
Jmenovitý proud I_N	1,9 A
Fáze	1
Jmenovité otáčky n	2900 1/min
Počet pólů	2
Druh startu	Přímý online (DOL)
Max. četnost spínání t	100 1/h
Příkon P_1 (Q = max.) zvoleného oběžného kola * Počet čerpadel P_1	400 W
Izolační třída	F
Třída krytí	IP44

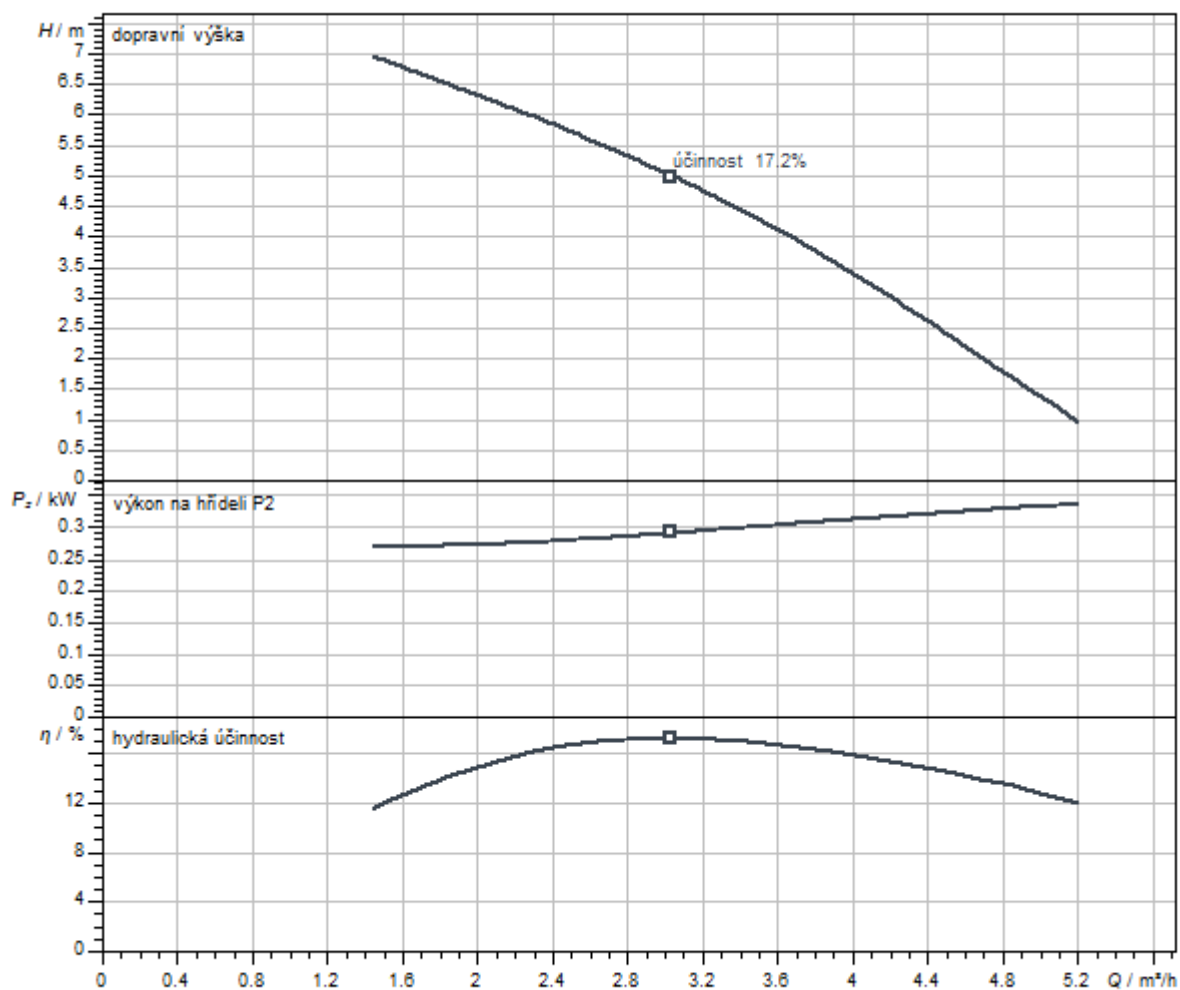
Materiály

Skříň čerpadla	PP-GF30
Oběžné kolo	PA66-GF15
Materiál motoru	PP-GF30

Rozměry pro instalaci

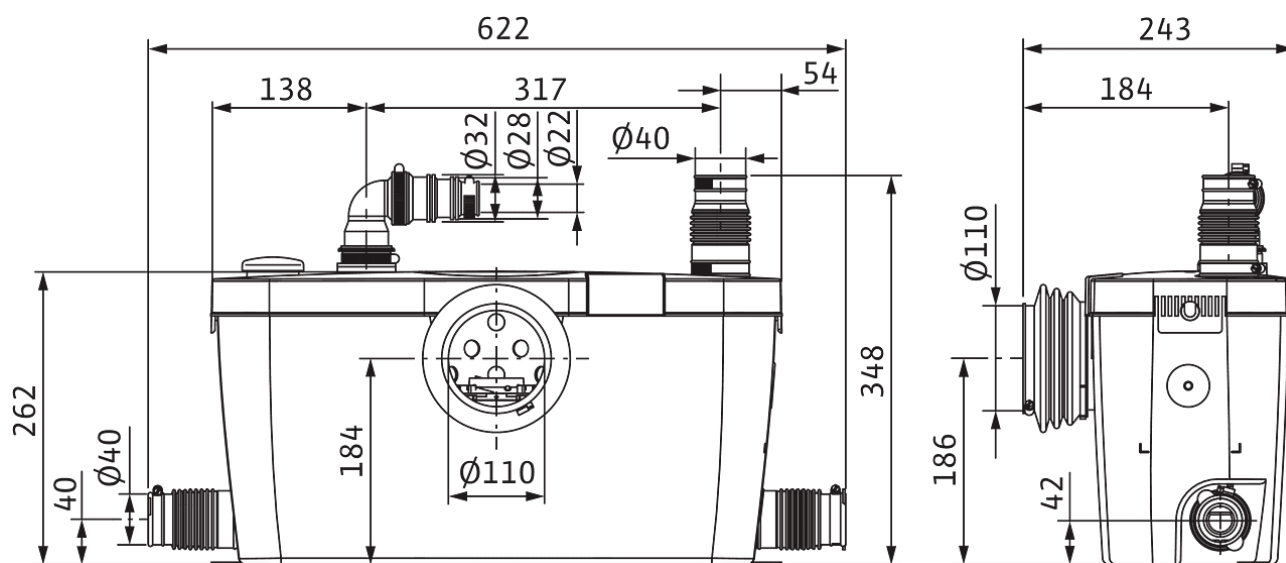
Přípojka trubky na straně sání DN_s	DN 40
Přípojka trubky na výtlaku DN_d	DN 32/28/22

Charakteristiky



Rozměry a rozměrové výkresy

HiSewlift 3-35



Text pro výběrová řízení

Automaticky pracující bezhlučné přečerpávací zařízení splaškové vody připravené k okamžitému připojení, dle EN 12050-3, se všemi potřebnými spínacími a ovládacími zařízeními.

Součásti zařízení:

- > Ponorné motorové čerpadlo s mělnicím zařízením
- > Integrovaná zpětná klapka
- > Filtr s aktivním uhlím
- > Přepadová pojistka
- > Flexibilní spojovací hrdla

Přípojka pro záchodovou mísu typu kombi a možnost až tří dalších přípojek (umyvadlo, sprcha, bidet).

Při instalaci je potřeba dodržovat místní normy a směrnice (např. v Německu DIN 1986).

Volitelně se dodává síťově připojitelný alarm.

Přípustná oblast použití

teplota média T	5 °C
Max. teplota média, krátkodobě do 5 min. T	35 Celsius
okolní teplota T	5 °C
Maximální provozní tlak PN	1 bar

Údaje o motoru

Síťová přípojka	1~230 V, 50 Hz
Tolerance napětí	±10 %
Jmenovitý výkon motoru P_2	0,4 kW
Jmenovité otáčky n	2900 1/min
Jmenovitý proud I_N	1,9 A
Izolační třída	F
Třída krytí motoru	IP44
Max. četnost spínání t	100 1/h

Materiály

Materiál nádrže	PP
Skříň čerpadla	PP-GF30
Oběžné kolo	PA66-GF15

Rozměry pro instalaci

Přípojka trubky na straně sání	DN40
Přípojka trubky na výtlačku	DN32

Informace k umístění objednávky

Značka	Wilo
Název výrobku	HiSewlift 3-35
Hmotnost netto cca m	5,7 kg
Číslo výrobku	4191677