

## Datový list: HiDrainlift 3-24

### Hydraulické údaje

Maximální provozní tlak $P_N$	1 bar
Min. teplota média $T_{min}$	5 °C
Max. teplota média $T_{max}$	35 °C
Min. okolní teplota $T_{min}$	5 °C
Max. okolní teplota $T_{max}$	40 °C
Spínací objem $V$	0.7 l
Drtička	žádný

### Materiály

Skříň čerpadla	PP-GF30
Oběžné kolo	PA66-GF15
Materiál motoru	PP-GF30

### Informace k umístění objednávky

Značka	Wilo
Název výrobku	HiDrainlift 3-24
Číslo EAN	4048482454252
Číslo výrobku	4191678
Hmotnost netto cca $m$	4 kg
Hmotnost brutto cca $m$	4.8 kg
Délka včetně obalu	332 mm
Výška včetně obalu	221 mm
Šířka včetně obalu	213 mm
Vlastnost balení	Prodejní obal
Druh balení	Karton
Minimální objem objednávky	1

### Údaje o motoru

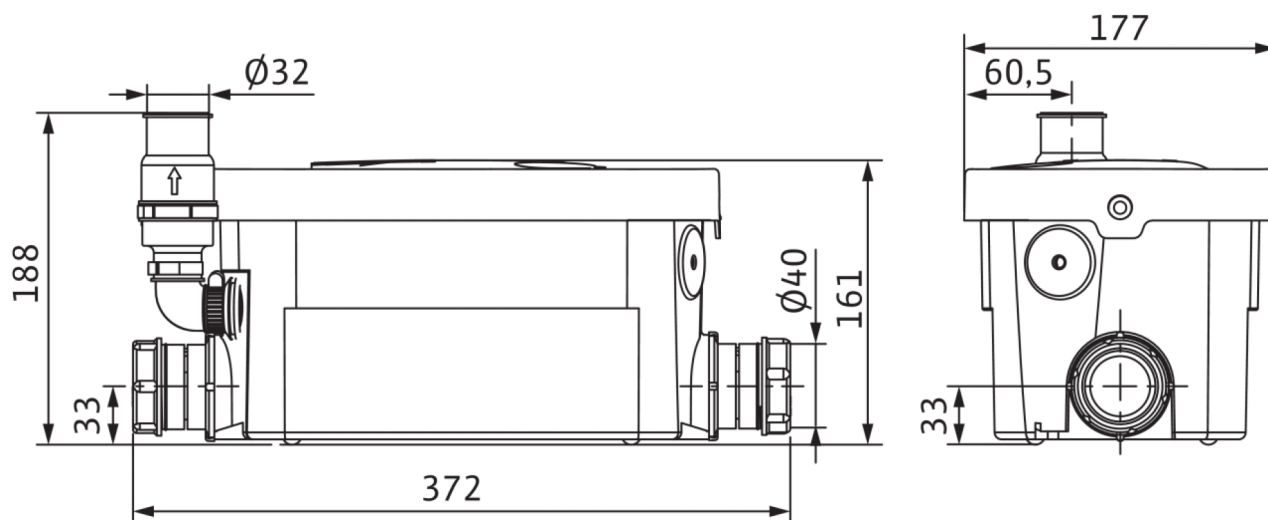
Síťová přípojka	1-230 V, 50 Hz
Jmenovitý proud $I_N$	1.22 A
Jmenovité otáčky	1
Jmenovité otáčky $n$	2900 1/min
Počet pólů	2
Druh startu	Přímý online (DOL)
Max. četnost spínání $t$	100 1/h
Příkon $P_1$ ( $Q = \text{max.}$ ) zvoleného oběžného kola * Počet čerpadel $P_1$	250 W
Izolační třída	F
Třída krytí	IP44

### Rozměry pro instalaci

Přípojka trubky na straně sání $D_Ns$	DN 40
Přípojka trubky na výtlačku $D_Nd$	DN 32

**Rozměry a rozměrové výkresy: HiDrainlift 3-24**

HiDrainlift 3-24



## Charakteristiky: HiDrainlift 3-24

