

SFA

SOCIÉTÉ FRANÇAISE D'ASSAINISSEMENT

SANIBROY®

Jaroslav Řezáč Milan Hurt

Autorizovaný servis, instalace a prodej sanitárních čerpadel SFA SANIBROY®

<http://www.sfa-sanibroy.com> e.mail: sfasanibroy@chello.cz

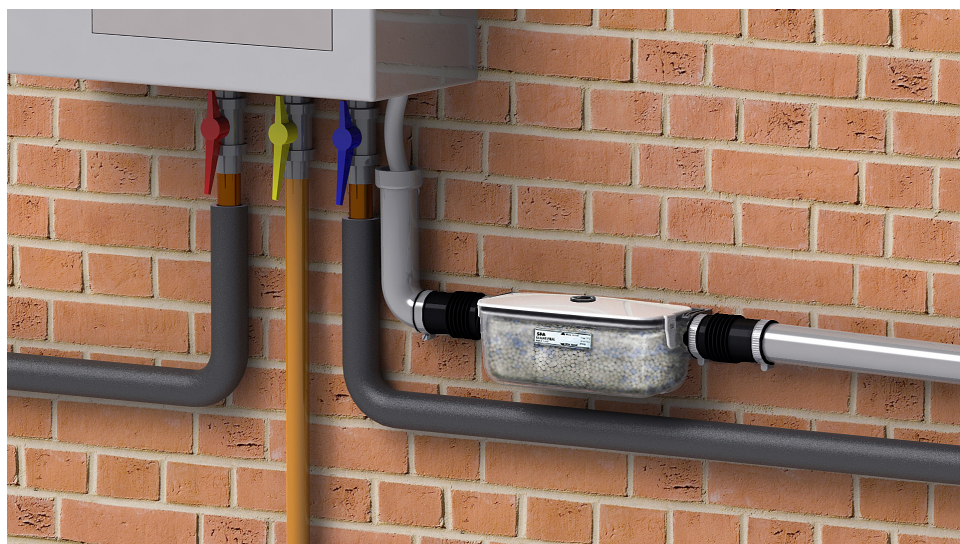
tel.: 601 21 86 77

adresa servisní dílny: Katusická 683, Praha 9 - Kbely

SANITÁRNÍ ČERPADLA - SPRCHOVÉ KABINY

12.4.2014

SANINEUTRAL



Jaroslav Řezáč Milan Hurt

Autorizovaný servis, instalace a prodej sanitárních čerpadel SFA SANIBROY®, SANILIFE® a SETMA®

web: <http://www.sfa-sanibroy.com> e-mail: sfasanibroy@chello.cz tel.: [601 21 86 77](tel:601218677)

Adresa servisní dílny: Katusická 683, Praha 9 – Kbely

android: <https://play.google.com/store/apps/details?id=cz.jhg.sfasanibroy&hl=cs>

Návod pro instalaci a používání sanitárního čerpadla

SANINEUTRAL®

TECHNICKÁ DATA

Technická data	SANINEUTRAL®
Použití doporučené výrobcem	Plynový, nebo olejový kotel do výkonu 50 kW
Maximální provozní teplota	60°C
Boční vstup	40 mm
Minimální PH	2,5
Horní vstup	32 mm
Hmotnost	1,7 kg
Rozměry	285 x 95 x 103

Děkujeme, že jste si zakoupili profesionální výrobek firmy **SFA SANIBROY®**, firma **SFA SANIBROY®** je v tomto oboru špičkou na celém světě s více než 50letou tradicí.

Pro instalaci sanitárních čerpadel **SFA SANIBROY®** jsou výrobcem předepsaná speciální pravidla, která se liší od klasických instalací běžných čerpadel a zařizovacích předmětů, proto důrazně doporučujeme instalovat sanitární čerpadlo bezpodmínečně podle návodu a nejlépe ji svěřit autorizované firmě **autorizovaný servis, instalace a prodej sanitárních čerpadel SFA SANIBROY® Jaroslav Řezáč Milan Hurt tel.: 601 21 86 77**

, která se specializuje na problematiku sanitárních čerpadel **SFA SANIBROY®** již od roku 1992 doby uvedení sanitárních čerpadel **SFA SANIBROY®** na náš trh.

Splachujte jen kondenzát bez příměsí odpadních látek, v teplotě a množství uvedených v návodu. Používání zařízení, nebo sanitárního čerpadla pro jakýkoliv jiný druh odpadu není dovoleno. Nepoužívejte agresivní chemikálie a kyseliny. Toto čerpadlo **nelze používat jako domovní výlevku nebo odpadkový koš**. V opačném případě hrozí vážné poškození sanitárního čerpadla. Čerpadlo je určeno k instalaci na vodorovnou podlahu, nebo na zeď.

Pro správnou funkci přístroje je nutné respektovat informace obsažené v tomto návodu k instalaci a používání.

Mimořádně důležité jsou pokyny označené následujícími značkami:



- pokyn, jehož nerespektování může vést k poranění



- pokyny určené výhradně pro kvalifikované odborníky

!POZOR! - pokyn, jehož nerespektování může způsobit poruchu funkce zařízení

!POZOR! - návod dodržte co nejpřesněji. Záruka na přístroj pozbývá platnosti při instalaci provedené jinak než je popsáno v návodu.

!POZOR! - materiál použitý na odpadní tlakové potrubí musí splňovat požadavky uvedené v tomto návodu

SANINEUTRAL

CZ Technické vlastnosti

Maximální provozní teplota (°C)	60°
Maximální výkon kotle (kW)	50
Průměr přípojky (mm)	40
Čistá hmotnost (kg)	1,7
Náplň (kg)	1,35

CZ Je třeba dohlížet na to, aby si s přístrojem nehrály či nemanipulovaly děti či osoby s omezenými tělesnými, sensorickými či duševními schopnostmi. Zamezte pozření granulátu a v případě kontaktu s pokožkou či očima důkladně opláchněte.

2

CZ EN 12056-1:

Kondenzát z plynového či olejového kondenzačního zařízení smí být vypouštěn pouze do odpadního kanalizačního systému rezistentního vůči odpadní vodě s hodnotou pH < 6,5.

Národní či místní předpisy mohou vyžadovat úpravu kondenzátu před jeho vypuštěním do odpadního kanalizačního systému.

Podmínky vypouštění kondenzátu z kondenzačních kotlů mohou být upraveny místními směrnici.

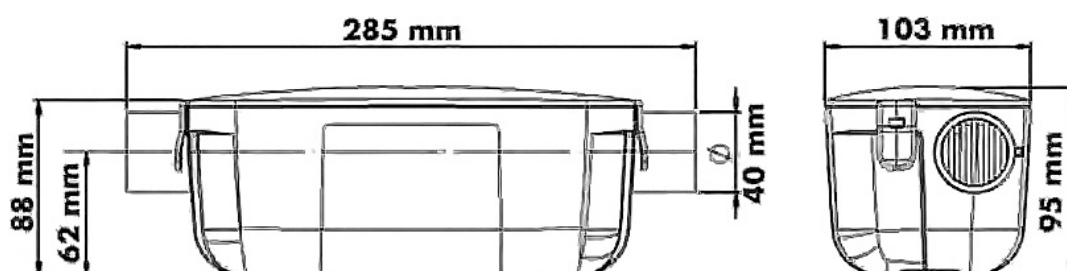
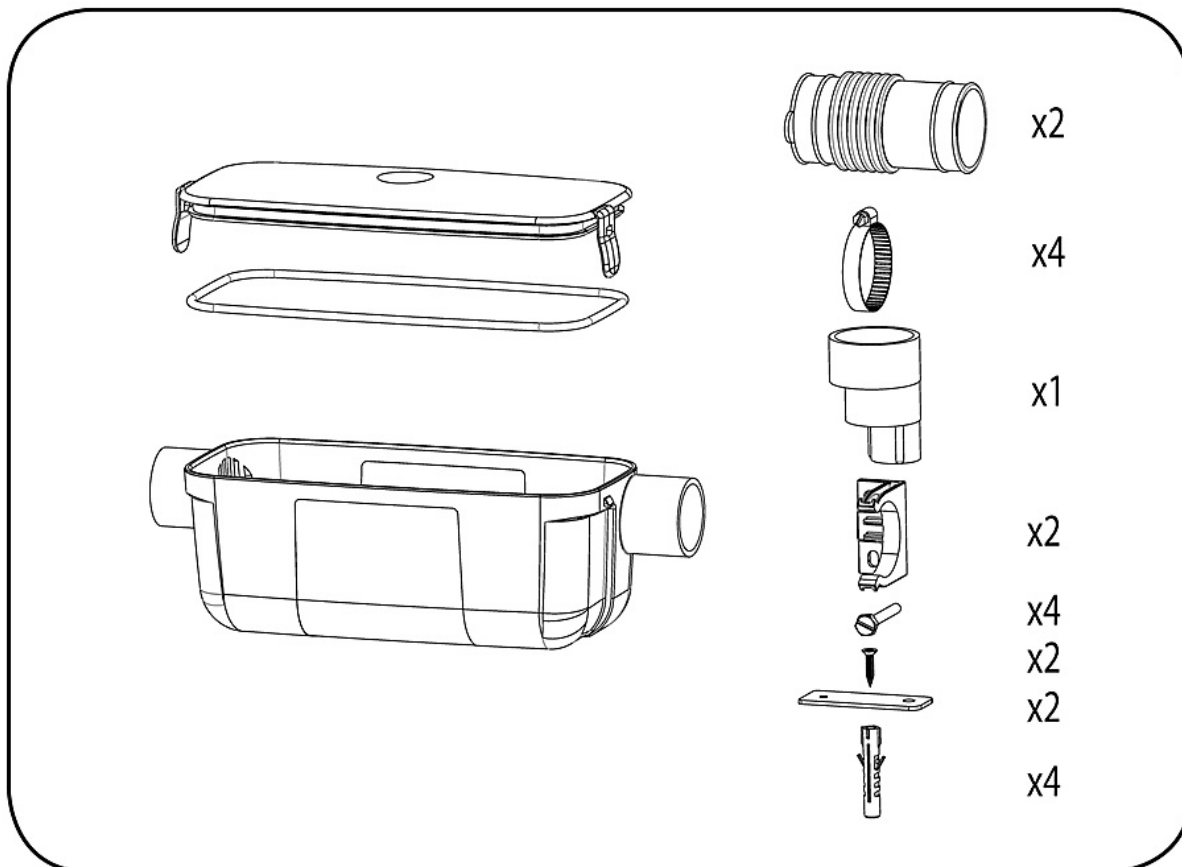
V případě nejasností je nutno kontaktovat správce veřejné kanalizace.

Jako pomůcku pro řešení lze využít informační list německého Spolku pro ochranu vod ATV-A 251, který odpovídá současnému stavu techniky a tudíž i komunálním směrnicím.

Výkon	Neutralizace u spalovacích zařízení a motorů bez katalyzátoru		Omezení
	plyn	olej	
< 25kW	ne 1), 2)	ano	Neutralizace je potřebná: 1) při vypouštění odpadních vod do malé domovní čistírky podle DIN 4261 [14]
≥25 kW až <200kW	ne 1), 2), 3)	ano	2) u budov, jejichž kanalizační potrubí nespĺňuje požadavky na materiál podle ATV informačního listu A 251
≥200kW	ano	ano	3) u budov, které nespĺňují podmínky dostatečného promíchání kondenzátu s odpadní vodou podle ATV informačního listu A 251

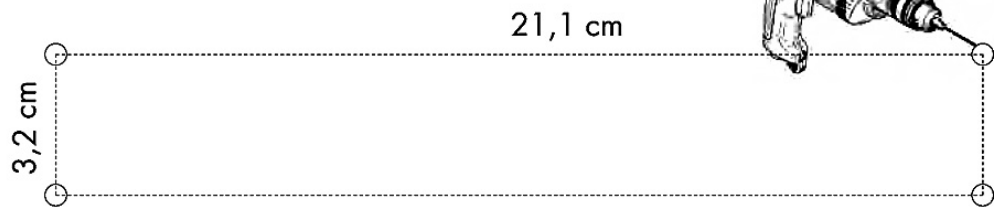
3

CZ Obsah dodávky – rozměry



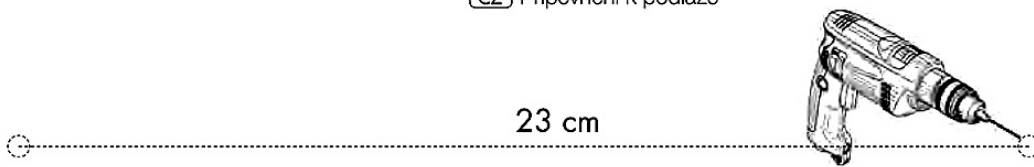
CZ Instalace

CZ Připevnění ke stěně



NEBO

CZ Připevnění k podlaze

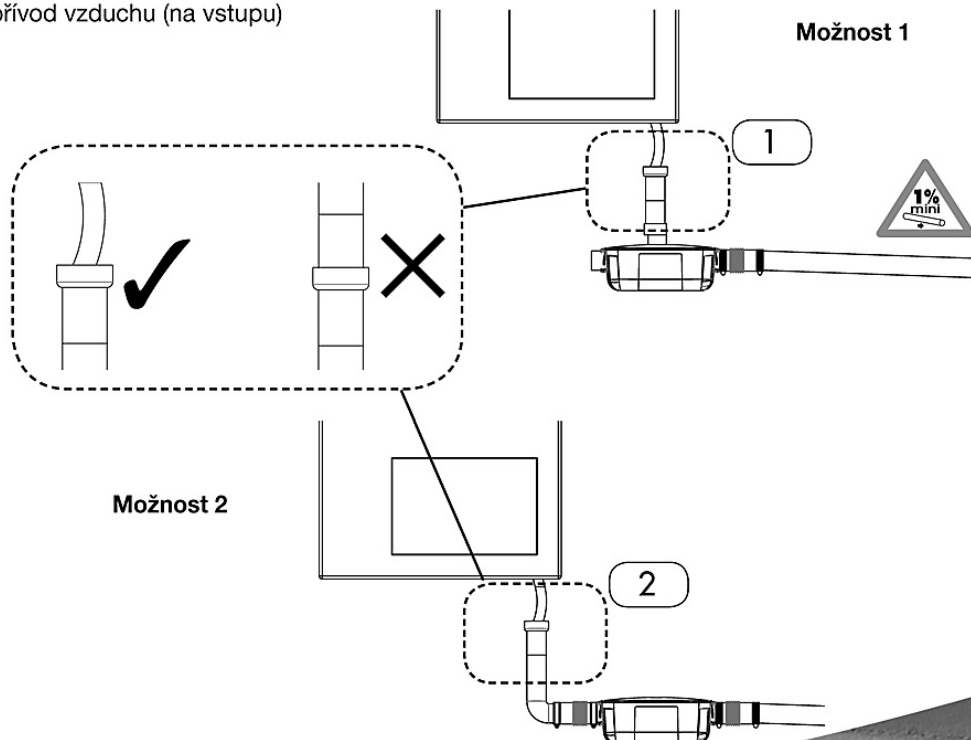


5

CZ Připojení

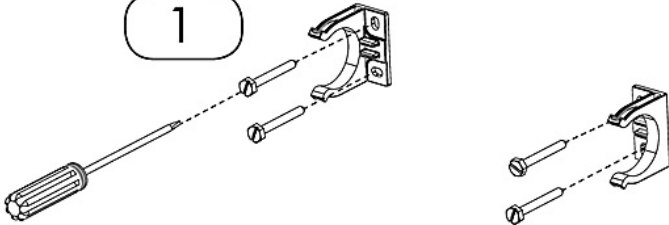
CZ Technické informace o instalaci

1 2 Povinný přívod vzduchu (na vstupu)

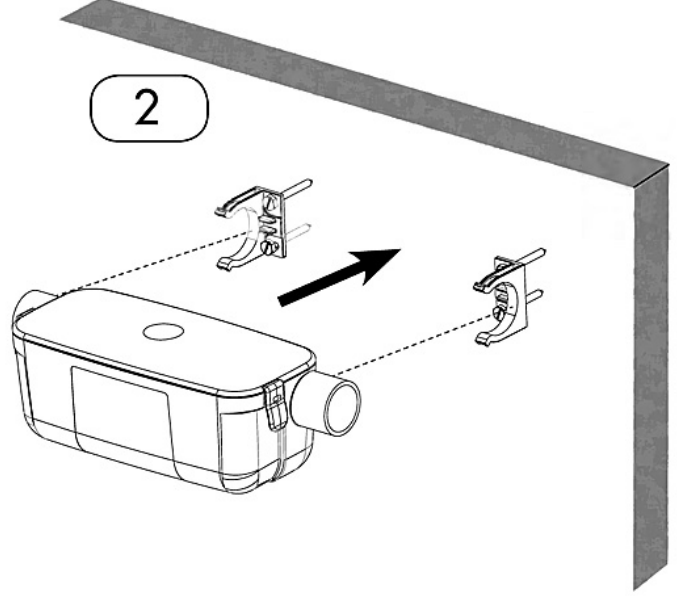


7

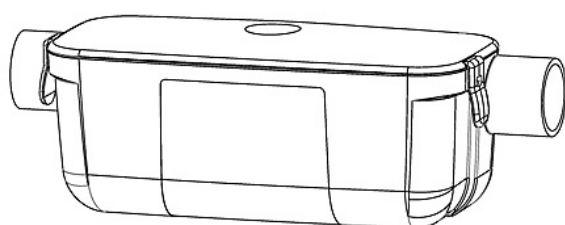
1



2

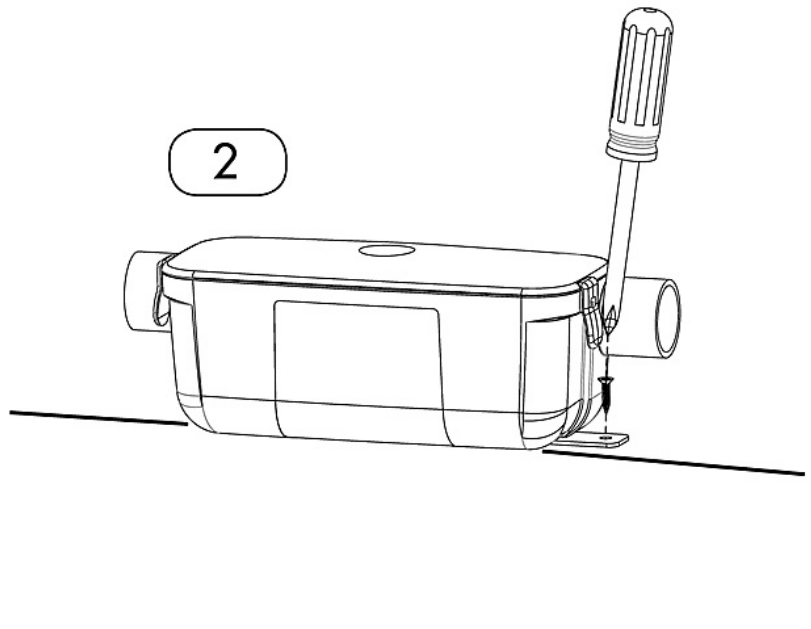


1

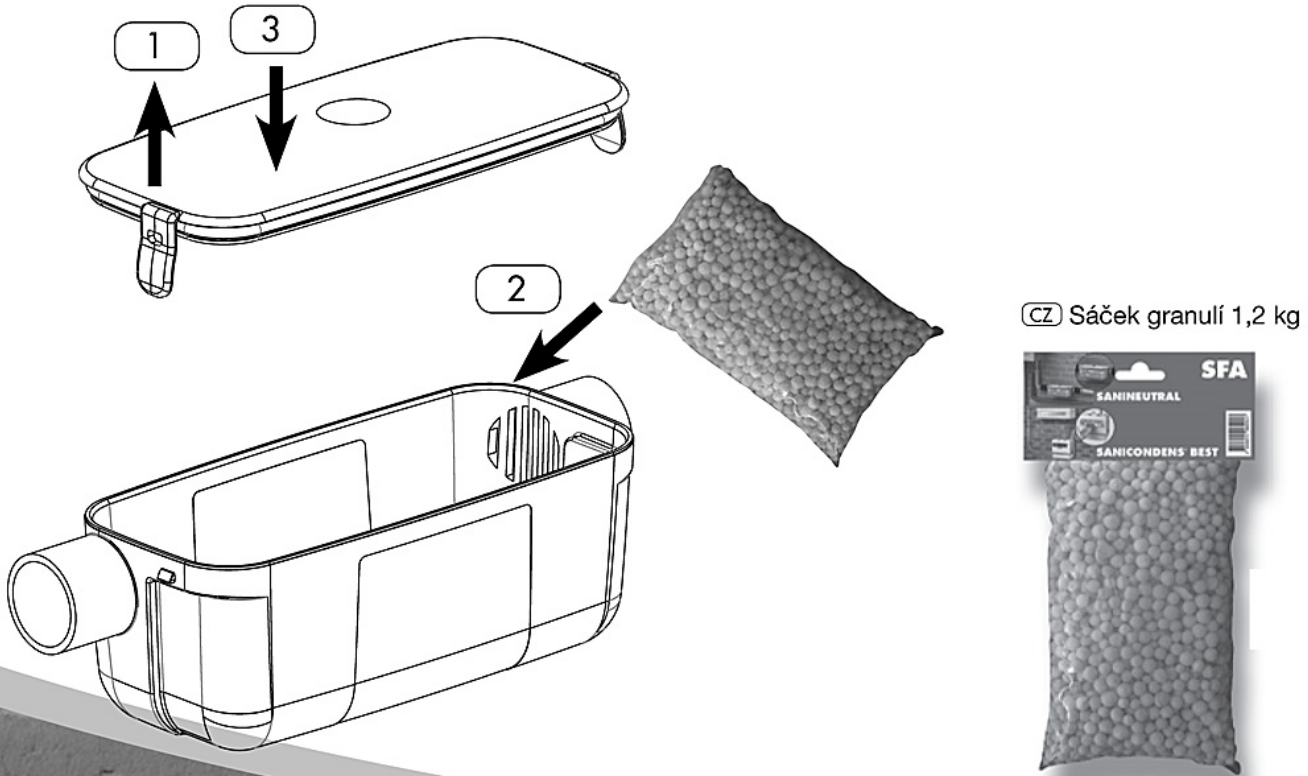


NEBO

2



CZ Pravidelně kontrolujte stav granulí. Množství granulátu musí být vyšší než minimální úroveň vyznačená na etiketě. Granule každoročně obměňujte. Při výměně granulí vyčistěte neutralizátor.



8

Úprava přitékající vody

Pokud chcete omezit usazování vodního kamene v sanitárním čerpadle (a tím i omezit nadměrné tvoření sedimentů, které se nabalují na vodní kámen, případně minimalizovat možnost poruchy zaviněné vodním kamenem), upravte vodu přitékající do zařizovacích předmětů vhodným zařízením, které odstraňuje vodní kámen z vody.

Toto opatření nenahrazuje pravidelnou kontrolu a čištění čerpadla, jen minimalizuje možné poškození vodním kamenem a nadměrnými sedimenty. Pokud nebude provedena pravidelná kontrola a čištění čerpadla, může poškození vzniknout vlivem nadměrných odpadních sedimentů, které se v malém množství usazují (v závislosti na četnosti používání) běžným používáním čerpadla.

ČIŠTĚNÍ

Pravidelně kontrolujte stav granulátu, obnovujte granulát každý rok a zároveň vyčistěte nádobu neutralizátoru.

Níže uvedené čištění nenahrazuje pravidelnou kontrolu a čištění čerpadla v servisním středisku, vodní kámen a nadměrné usazeniny nečistot nelze odstranit mechanickým způsobem, nepokoušejte se je odstranit, dochází k mechanickému poškození dílů čerpadla, požádejte o odstranění vodního kamene a nadměrných nečistot v autorizovaném servisním středisku.

Pro čištění přístroje od vodního kamene doporučujeme obrátit se na odborný servis.

!POZOR! - není dovoleno používat prostředky na bázi kyselin či žiravin, louh a prostředky s vysokou koncentrací chloru a čističe odpadů.

!POZOR! - v záruční době může uživatel provádět čištění jen vně čerpadla, čištění vnitřních částí čerpadla a jakýkoliv zásah do systému čerpadla není ze záručních důvodů možné, pro pravidelnou kontrolu, údržbu a čištění čerpadla se obraťte na

autorizovaný servis sanitárních čerpadel **SFA SANIBROY® Jaroslav Řezáč Milan Hurt tel.: 601 21 86 77**

Upozornění:

Počet čistících procesů závisí na tvrdosti vody či míře sedimentu.

Doporučujeme toto čištění provádět minimálně 1x za 6 měsíců.

Pravidelnou kontrolu a čištění sanitárního čerpadla doporučujeme 1x ročně - ve velmi zatěžovaných prostorách častěji.

NEJBĚŽNĚJŠÍ ZÁVADY



Naprostá většina závad má jen několik málo příčin.

1. Splachování tvrdých a nerozpustných předmětů (případně chemikálií a barev, laků) - Používání v rozporu s návodem
2. Chybně provedená instalace výtlačného odpadního potrubí od čerpadla (případně chybně zvolený typ čerpadla, nebo chybně instalované přívodní odpadní potrubí, chybné napojení zařizovacích předmětů, chybné umístění čerpadla) - Instalace v rozporu s návodem

Jejich odstranění záleží na stupni poškození přístroje a šikovnosti uživatele. (nutno uvážit možné poškození přístroje neznalostí demontážního, montážního postupu a následující nutné výměny poškozených dílů). V žádném případě nepoužívejte sanitární čerpadlo s poškozenými díly, nastane řetězová reakce a v lepším případě poškodíte další části čerpadla, v horším případě můžete způsobit neopravitelné poškození sanitárního čerpadla. Při poruše čerpadla odpojte čerpadlo od elektrické sítě a uzavřete přívody vody do čerpadla.

V případě poruchy kontaktujte odborný servis

autorizovaný servis sanitárních čerpadel **SFA SANIBROY® Jaroslav Řezáč Milan Hurt tel.: 601 21 86 77**

!!! Nedodržení tohoto nařízení znamená závažné porušení záručních podmínek !!!



Upozornění:

Toto zařízení není určeno pro osoby (včetně dětí), jejichž tělesné, smyslové či duševní schopnosti jsou omezeny, nebo jimž chybí zkušenosti a znalosti, pokud nejsou pod dohledem a nedostává se jim nezbytných pokynů pro používání zařízení pomocí osoby odpovídající za jejich bezpečnost. Děti mějte pod dohledem a dohlédněte, aby si s přístrojem nehrály.

ZÁRUKA

Na sanitární čerpadlo **SANICONDENS®Best** poskytujeme záruku **2 + 1 rok** na náhradní díly.

Při instalaci nebo revizi instalace autorizovanou firmou

autorizovaný servis sanitárních čerpadel **SFA SANIBROY® Jaroslav Řezáč Milan Hurt tel.: 601 21 86 77**

je záruka 3 roky za předpokladu dodržení podmínek uvedených v záručním listě a provedení instalace a provozování čerpadla dle tohoto návodu. V záruční době není dovoleno sanitární čerpadlo otvírat, nebo s ním jakýmkoliv způsobem manipulovat, sanitární čerpadlo musí být instalováno a používáno v souladu s návodem v opačném případě nemůže výrobce ani servisní středisko zaručit správnou, spolehlivou a bezporuchovou funkci sanitárního čerpadla, záruka na čerpadlo a opravy zaniká.

ZÁRUČNÍ PODMÍNKY

Výrobce poskytuje záruku 24 měsíců od data zakoupení. Předpokladem pro záruku je kupní doklad bezpochybně dokazující koupi konkrétního sanitárního čerpadla. Předpokladem pro uplatnění nároku na záruku je odborně provedená instalace, správné používání zařízení v rodinných, domácích prostorách, nikoliv komerčních. Záruka zahrnuje opravu v prostorách výrobce, případně jeho servisních partnerů, či výměnu zařízení, pokud je výrobcem uznáno jako vadné. Záruka se vztahuje na zařízení a v žádném případě na jízdní náklady, dopravní náklady, náklady vzniklé nefunkčnosti zařízení, nebo další podobné náklady. Záruka nepokrývá ani požadavky na náhradu škody, požadavky třetí strany, škody vzniklé vlastním zaviněním, opotřebením materiálu, nevhodnou či nesprávnou údržbou, ani škody způsobené připojenými zařizovacími předměty (např. protékající armatura sprchy, nebo WC) nejsou kryty zárukou. Záruka zaniká automaticky v případě, pokud zákazník na přístroji provedl, či nechal provést bez souhlasu výrobce změny či úpravy. Vyřízení záruky může provést pouze výrobce či jeho servisní oddělení, případně

autorizovaný servis sanitárních čerpadel **SFA SANIBROY® a SETMA®**

Jaroslav Řezáč Milan Hurt tel.: 601 21 86 77

Jaroslav Řezáč Milan Hurt **SANITÁRNÍ ČERPADLA** Autorizovaný servis, instalace a prodej sanitárních čerpadel

SFASANIBROY®
SOCIÉTÉ FRANÇAISE D'ASSAINISSEMENT

web.: <http://www.sfa-sanibroy.com> e-mail: SFASANIBROY@chello.cz Adresa servisní dílny: Katusická 683, Praha 9 – Kbely, tel.: 601 21 86 77
android: <https://play.google.com/store/apps/details?id=cz.jhg.sfasanibroy&hl=cs>

© : **SFA SANIBROY®, SANIBROY®Silence, SANITOP®Silence, SANIPRO®Silence, SANIPACK®, SANIPACK® PLUS, SANIPLUS®Silence, SANIDOUCHE®, SANISHOWER®, SANIFLOOR®, SANISHOWER®Flat, SANIVITE®Silence, SANISPEED®Silence, SANICONDENS®, SANICONDENS®BEST, SANICONDENS®MINI, SANIGRANUL®, SANIBEST®, SANIBEST® PRO, SANICOMPACT 43®, SANICOMPACT 43°ECO+, SANICOMPACT 43 WO®, SANICOMPACT 43 Eco WO®, SANICOMPACT STAR®, SANIWALL PRO®, SANICOMPACT PLUS®, SANICOMPACT PRO®, SANICOMPACT PRO°Eco, SANICOMPACT PRO WO®, SANICOMPACT LUXE®, SANICOMPACT LUXE BLANC®, SANICUBIC®, SANICUBIC®1, SANICUBIC®1 WP, SANICUBIC® PRO, SANICUBIC® 2 PRO, SANICUBIC® CLASSIC, SANICUBIC® 2 CLASSIC, SANICUBIC®2 XL, SANICOM®, SANICOM®2, SANIMATIC® WC, SANIMATIC® Lavabo, SANIMATIC® LV, TRAYMATIC®Int, TRAYMATIC®Ext, SANILIFE®, SANIALARM® SFA BLANC®, JUNIOR®, DELTA®, AZURIN®, SANIACCESS®1, SANIACCESS®2, SANIACCESS®3, SANIACCESS®4, SANICLIM®, SANICONDENS CLIM®DECO, SANICONDENS CLIM®MINI, SANICONDENS CLIM®PACK, SANINEUTRAL®, SANISAN®3 a SANISAN®4** jsou registrované ochranné známky francouzské firmy **SFA SANIBROY®, Admiral®, WATERSAN®4, WATERSAN®10** jsou registrované ochranné známky francouzské firmy **SETMA®**